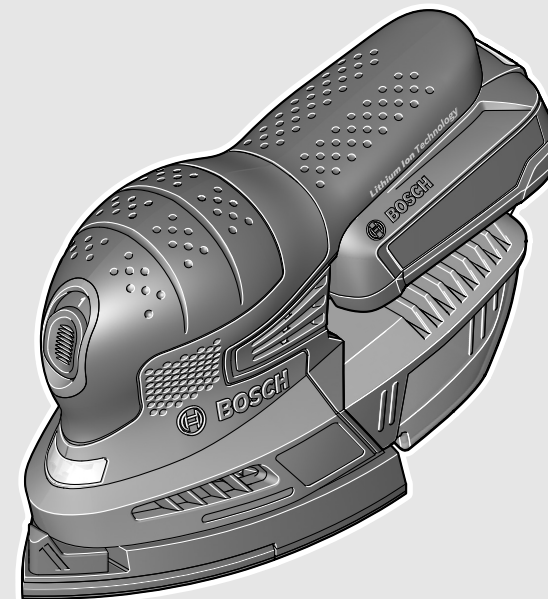


EEU

EEU



Robert Bosch GmbH
Power Tools Division
70764 Leinfelden-Echterdingen
GERMANY

www.bosch-pt.com

1 609 92A 0UB (2015.02) O / 101 EEU



1 609 92A 0UB

PSM 18 LI

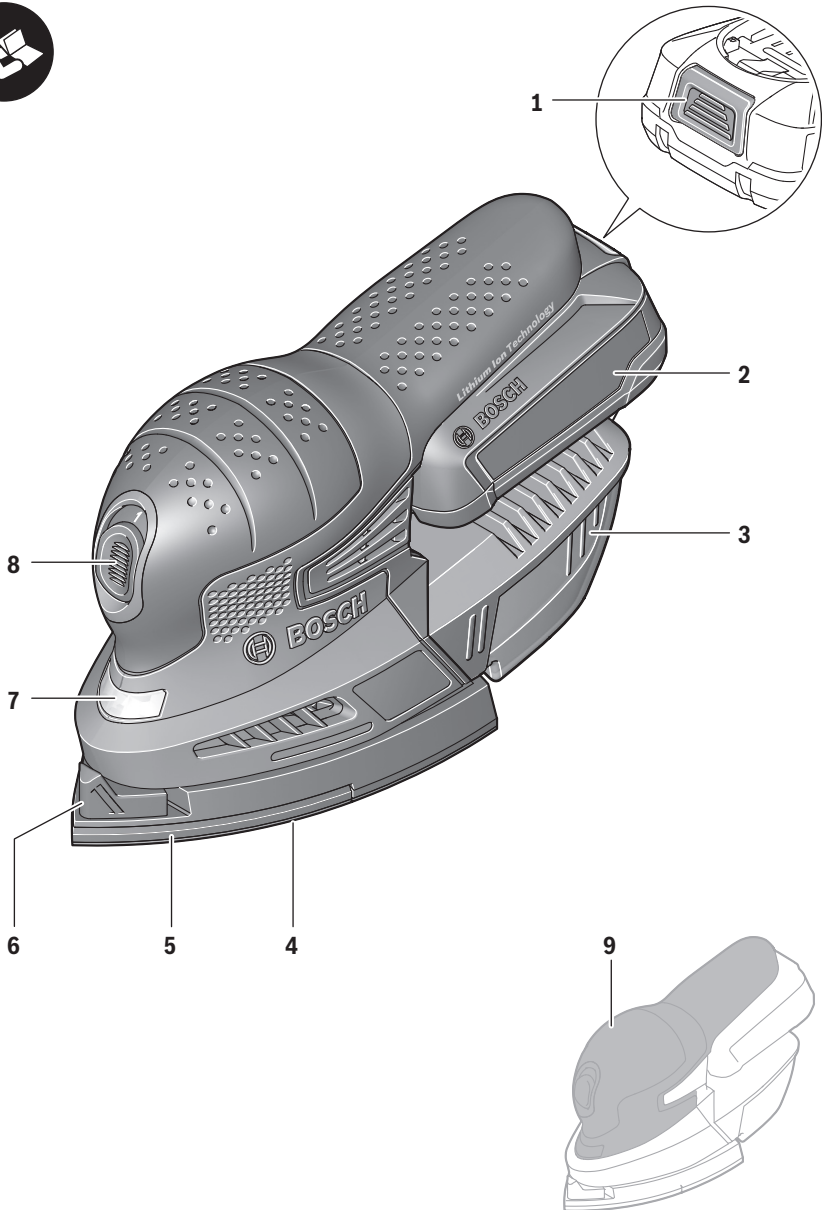
 **BOSCH**

pl Instrukcja oryginalna
cs Původní návod k používání
sk Pôvodný návod na použitie
hu Eredeti használati utasítás
ru Оригинальное руководство по эксплуатации
uk Оригінальна інструкція з експлуатації
kk Пайдалану нұсқаулығының түпнұсқасы
ro Instrucțiuni originale
bg Оригинална инструкция

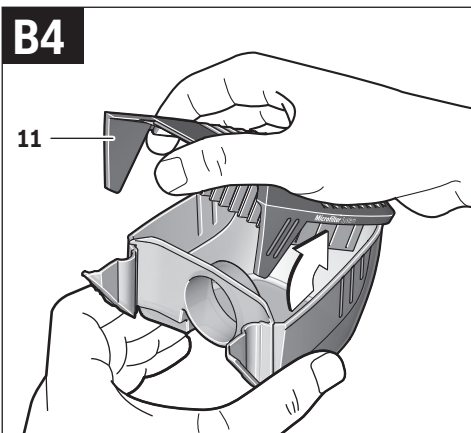
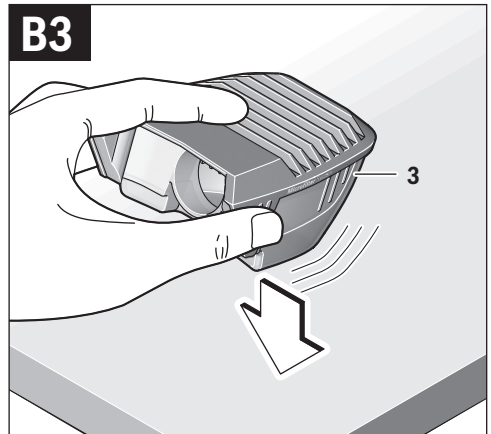
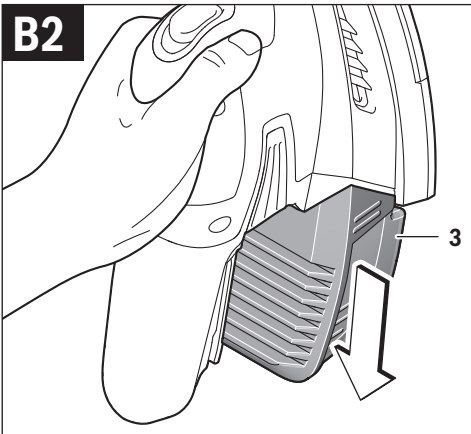
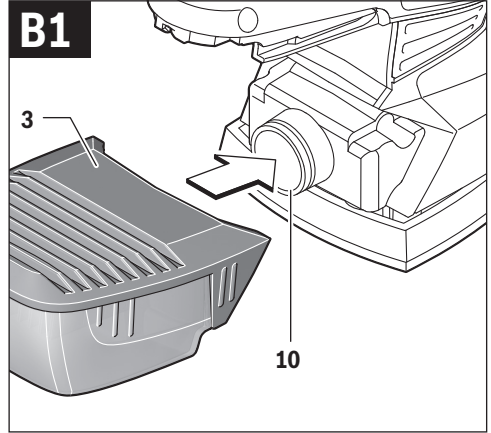
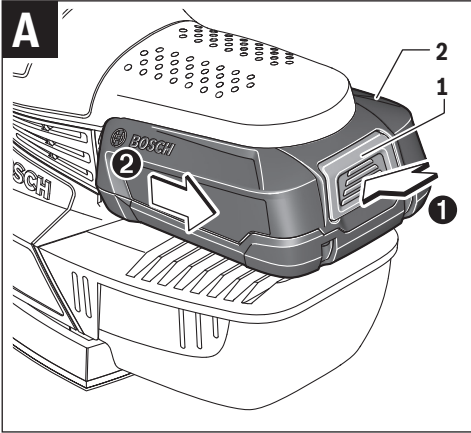
mk Оригинално упатство за работа
sr Originalno uputstvo za rad
sl Izvirna navodila
hr Originalne upute za rad
et Algupärane kasutusjuhend
lv Instrukcijas oriģinālvalodā
lt Originali instrukcija

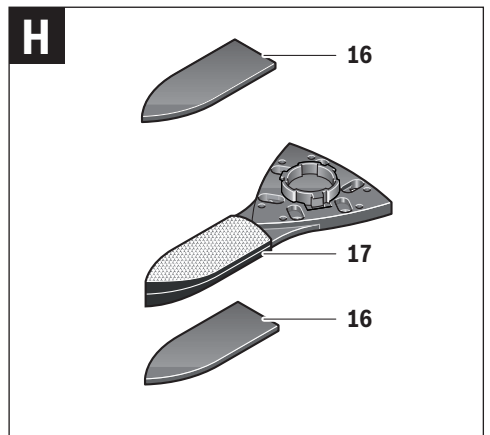
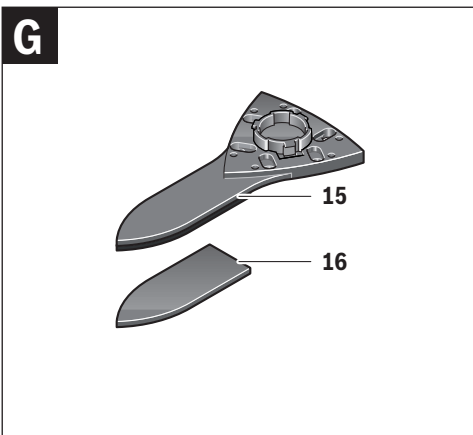
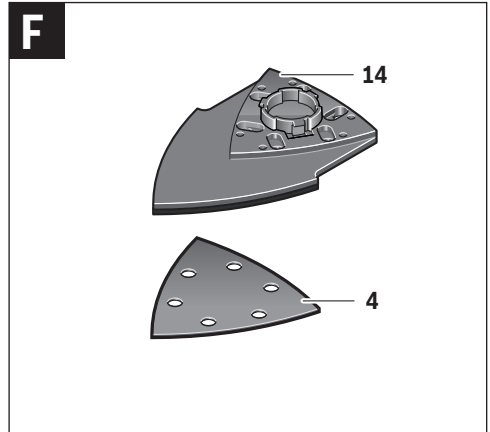
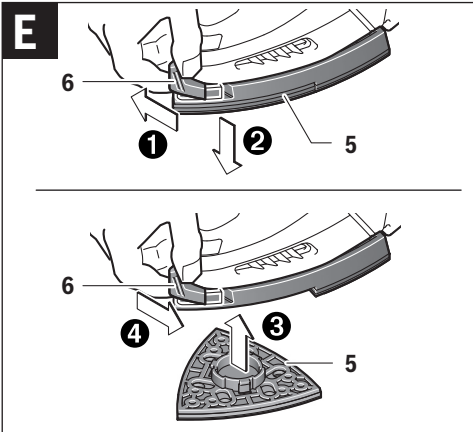
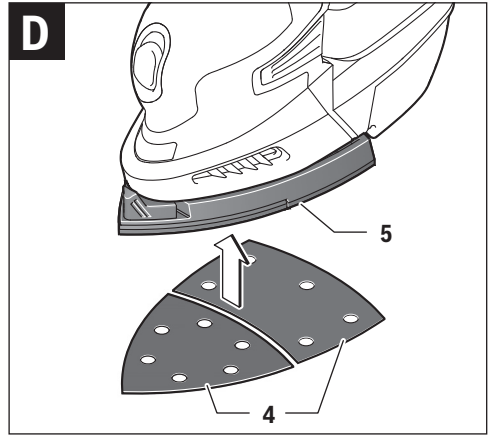
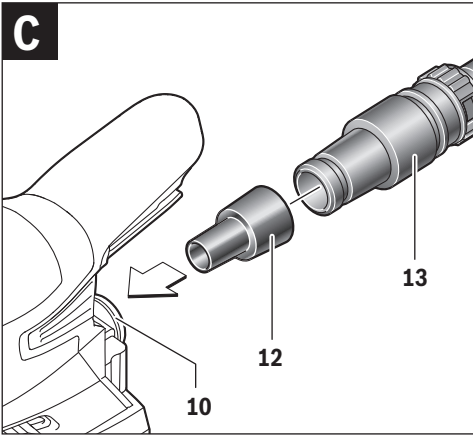


Polski	Strona	6
Česky	Strana	12
Slovensky	Strana	17
Magyar	Oldal	22
Русский	Страница	29
Українська	Сторінка	36
Қазақша	Бет	43
Română	Pagina	49
Български	Страница	54
Македонски	Страна	61
Srpski	Strana	67
Slovensko	Stran	72
Hrvatski	Stranica	77
Eesti	Lehekülg	82
Latviešu	Lappuse	87
Lietuviškai	Puslapis	93



PSM 18 LI





Polski

Wskazówki bezpieczeństwa

OGÓLNE PRZEPISY BEZPIECZEŃSTWA DLA ELEKTRONARZĘDZI

⚠ OSTRZEŻENIE Należy przeczytać wszystkie wskazówki i przepisy. Błędy w przestrzeganiu poniższych wskazówek mogą spowodować porażenie prądem, pożar i/lub ciężkie obrażenia ciała.

Należy starannie przechowywać wszystkie przepisy i wskazówki bezpieczeństwa dla dalszego zastosowania.

Użyte w poniższym tekście pojęcie „elektronarzędzie” odnosi się do elektronarzędzi zasilanych energią elektryczną z sieci (z przewodem zasilającym) i do elektronarzędzi zasilanych akumulatorami (bez przewodu zasilającego).

Bezpieczeństwo miejsca pracy

- ▶ **Stanowisko pracy należy utrzymywać w czystości i dobrze oświetlone.** Nieporządek w miejscu pracy lub nieoświetlona przestrzeń robocza mogą być przyczyną wypadków.
- ▶ **Nie należy pracować tym elektronarzędziem w otoczeniu zagrożonym wybuchem, w którym znajdują się np. łatwopalne ciecze, gazy lub pyły.** Podczas pracy elektronarzędziem wytwarzają się iskry, które mogą spowodować zapłon.
- ▶ **Podczas użytkowania urządzenia zwrócić uwagę na to, aby dzieci i inne osoby postronne znajdowały się w bezpiecznej odległości.** Odwrócenie uwagi może spowodować utratę kontroli nad narzędziem.

Bezpieczeństwo elektryczne

- ▶ **Wtyczka elektronarzędzia musi pasować do gniazda. Nie wolno zmieniać wtyczki w jakikolwiek sposób. Nie wolno używać wtyków adapterowych w przypadku elektronarzędzi z uziemieniem ochronnym.** Niezmiennione wtyczki i pasujące gniazda zmniejszają ryzyko porażenia prądem.
- ▶ **Należy unikać kontaktu z uziemionymi powierzchniami jak rury, grzejniki, piece i lodówki.** Ryzyko porażenia prądem jest większe, gdy ciało użytkownika jest uziemione.
- ▶ **Urządzenie należy zabezpieczyć przed deszczem i wilgocią.** Przedostanie się wody do elektronarzędzia podwyższa ryzyko porażenia prądem.
- ▶ **Nigdy nie należy używać przewodu do innych czynności. Nigdy nie należy nosić elektronarzędzia, trzymając je za przewód, ani używać przewodu do zawieszania urządzenia; nie wolno też wyciągać wtyczki z gniazdka pociągając za przewód. Przewód należy chronić przed wysokimi temperaturami, należy go trzymać z dala od oleju, ostrych krawędzi lub ruchomych części urządzenia.** Uszkodzone lub splątane przewody zwiększają ryzyko porażenia prądem.
- ▶ **W przypadku pracy elektronarzędziem pod gołym niebem, należy używać przewodu przedłużającego, dostosowanego również do zastosowań zewnętrznych.**

Użycie właściwego przedłużacza (dostosowanego do pracy na zewnątrz) zmniejsza ryzyko porażenia prądem.

- ▶ **Jeżeli nie da się uniknąć zastosowania elektronarzędzia w wilgotnym otoczeniu, należy użyć wyłącznika ochronnego różnicowo-prądowego.** Zastosowanie wyłącznika ochronnego różnicowo-prądowego zmniejsza ryzyko porażenia prądem.

Bezpieczeństwo osób

- ▶ **Podczas pracy z elektronarzędziem należy zachować ostrożność, każdą czynność wykonywać uważnie i z rozwagą. Nie należy używać elektronarzędzia, gdy jest się zmęczonym lub będąc pod wpływem narkotyków, alkoholu lub lekarstw.** Moment nieuwagi przy użyciu elektronarzędzia może stać się przyczyną poważnych urazów ciała.
- ▶ **Należy nosić osobiste wyposażenie ochronne i zawsze okulary ochronne.** Noszenie osobistego wyposażenia ochronnego – maski przeciwpyłowej, obuwia z podeszwami przeciwpoślizgowymi, kasku ochronnego lub środków ochrony słuchu (w zależności od rodzaju i zastosowania elektronarzędzia) – zmniejsza ryzyko obrażeń ciała.
- ▶ **Należy unikać niezamierzonego uruchomienia narzędzia. Przed włożeniem wtyczki do gniazdka i/lub podłączeniem do akumulatora, a także przed podniesieniem lub przeniesieniem elektronarzędzia, należy upewnić się, że elektronarzędzie jest wyłączone.** Trzymanie palca na wyłączniku podczas przenoszenia elektronarzędzia lub podłączaniem do prądu włączanego narzędzia, może stać się przyczyną wypadków.
- ▶ **Przed włączeniem elektronarzędzia, należy usunąć narzędzia nastawcze lub klucze.** Narzędzie lub klucz, znajdujący się w ruchomych częściach urządzenia mogą doprowadzić do obrażeń ciała.
- ▶ **Należy unikać nienaturalnych pozycji przy pracy. Należy dbać o stabilną pozycję przy pracy i zachowanie równowagi.** W ten sposób możliwa będzie lepsza kontrola elektronarzędzia w nieprzewidzianych sytuacjach.
- ▶ **Należy nosić odpowiednie ubranie. Nie należy nosić luźnego ubrania ani biżuterii. Włosy, ubranie i rękawice należy trzymać z daleka od ruchomych części.** Luźne ubranie, biżuteria lub długie włosy mogą zostać wciągnięte przez ruchome części.
- ▶ **Jeżeli istnieje możliwość zamontowania urządzeń odsysających i wychwytyjących pył, należy upewnić się, że są one podłączone i będą prawidłowo użyte.** Użycie urządzenia odsysającego pył może zmniejszyć zagrożenie pyłami.

Prawidłowa obsługa i eksploatacja elektronarzędzi

- ▶ **Nie należy przeciążać urządzenia. Do pracy używać należy elektronarzędzia, które są do tego przewidziane.** Odpowiednio dobranym elektronarzędziem pracuje się w danym zakresie wydajności lepiej i bezpieczniej.
- ▶ **Nie należy używać elektronarzędzia, którego wyłącznik/wyłącznik jest uszkodzony.** Elektronarzędzie, którego nie można włączyć lub wyłączyć jest niebezpieczne i musi zostać naprawione.

- ▶ **Przed regulacją urządzenia, wymianą osprzętu lub po zaprzestaniu pracy narzędziem, należy wyciągnąć wtyczkę z gniazda i/lub usunąć akumulator.** Ten środek ostrożności zapobiega niezamierzonemu włączeniu się elektronarzędzia.
- ▶ **Nie używane elektronarzędzia należy przechowywać w miejscu niedostępnym dla dzieci. Nie należy udostępniać narzędzia osobom, które go nie znają lub nie przeczytały niniejszych przepisów.** Używane przez niedoświadczonych osoby elektronarzędzia są niebezpieczne.
- ▶ **Konieczna jest należyta konserwacja elektronarzędzia. Należy kontrolować, czy ruchome części urządzenia działają bez zarzutu i nie są zablokowane, czy części nie są pęknięte lub uszkodzone w taki sposób, który miałby wpływ na prawidłowe działanie elektronarzędzia. Uszkodzone części należy przed użyciem urządzenia oddać do naprawy.** Wiele wypadków spowodowanych jest przez niewłaściwą konserwację elektronarzędzi.
- ▶ **Należy stale dbać o ostrość i czystość narzędzi tnących.** O wiele rzadziej dochodzi do zakleszczenia się narzędzia tnącego, jeżeli jest ono starannie utrzymane. Zadbane narzędzia łatwiej się też prowadzi.
- ▶ **Elektronarzędzia, osprzęt, narzędzia pomocnicze itd. należy używać zgodnie z niniejszymi zaleceniami. Uwzględnić należy przy tym warunki i rodzaj wykonywanej pracy.** Niezgodne z przeznaczeniem użycie elektronarzędzia może doprowadzić do niebezpiecznych sytuacji.

Prawidłowa obsługa i eksploatacja narzędzi akumulatorowych

- ▶ **Akumulatory należy ładować tylko w ładowarkach, zalecanych przez producenta.** W przypadku użycia ładowarki, przystosowanej do ładowania określonego rodzaju akumulatorów, w sposób niezgodny z przeznaczeniem, istnieje niebezpieczeństwo pożaru.
- ▶ **W elektronarzędziach można używać jedynie przewidzianych do tego celu akumulatorów.** Użycie innych akumulatorów może spowodować obrażenia ciała i zagrożenie pożarem.
- ▶ **Nie używany akumulator należy trzymać z dala od spinaczy, monet, kluczy, gwoździ, śrub lub innych małych przedmiotów metalowych, które mogłyby spowodować zmostkowanie styków.** Zwarcie pomiędzy stykami akumulatora może spowodować oparzenia lub pożar.
- ▶ **Przy niewłaściwym użyciu możliwe jest wydostanie się elektrolitu z akumulatora. Należy unikać kontaktu z nim, a w przypadku niezamierzonego zetknięcia się z elektrolitem, należy umyć dane miejsce ciała wodą. Jeżeli ciecz dostała się do oczu, należy dodatkowo skonsultować się z lekarzem.** Elektrolit może doprowadzić do podrażnienia skóry lub oparzeń.

Serwis

- ▶ **Naprawę elektronarzędzia należy zlecić jedynie wykwalifikowanemu fachowcowi i przy użyciu oryginalnych części zamiennych.** To gwarantuje, że bezpieczeństwo urządzenia zostanie zachowane.

Wskazówki dotyczące bezpieczeństwa pracy z szlifierkami

- ▶ **Elektronarzędzie należy używać jedynie do szlifowania na sucho.** Przeniknięcie wody do elektronarzędzia podwyższa ryzyko porażenia prądem.
- ▶ **Uwaga, niebezpieczeństwo pożaru! Należy unikać przegrzania się szlifowanego materiału i szlifierki. Przed przestojami w pracy należy zawsze opróżnić pojemnik na pył.** W niesprzyjających warunkach, np. pod wpływem iskrzenia powstałego podczas szlifowania metali, może dojść do samozapalenia się pyłu szlifierskiego w workach, mikrofiltrach, papierowych pojemnikach na pył, a także w pojemnikach i adapterach systemu odpylającego. Zwiększone niebezpieczeństwo istnieje, gdy pył taki zmieszany jest z resztkami lakieru, poliuretanu lub innymi chemicznymi materiałami, a materiał szlifowany jest po dłuższej obróbce rozgrzany.
- ▶ **Należy zabezpieczyć obrabiany przedmiot.** Zamocowanie obrabianego przedmiotu w urządzeniu mocującym lub imadle jest bezpieczniejsze niż trzymanie go w ręku.
- ▶ **Nie otwierać akumulatora.** Istnieje niebezpieczeństwo zwarcia.



Akumulator należy chronić przed wysokimi temperaturami, np. przed stałym nasłonecznieniem, przed ogniem, wodą i wilgocią. Istnieje zagrożenie wybuchem.

- ▶ **W przypadku uszkodzenia i niewłaściwego użytkowania akumulatora może dojść do wydzielenia się gazów. Wywietrzyc pomieszczenie i w razie dolegliwości skonsultować się z lekarzem.** Gazy mogą uszkodzić drogi oddechowe.
- ▶ **Akumulator należy używać tylko w połączeniu z elektronarzędziem firmy Bosch, dla którego został on przewidziany.** Tylko w ten sposób można ochronić akumulator przed niebezpiecznym dla niego przeciążeniem.
- ▶ **Ostre przedmioty, takie jak na przykład gwoździe lub śrubokręt, a także działanie sił zewnętrznych mogą spowodować uszkodzenie akumulatora.** Może wówczas dojść do zwarcia wewnętrznego akumulatora i do jego przepalenia, eksplozji lub przegrzania.

Opis urządzenia i jego zastosowania



Należy przeczytać wszystkie wskazówki i przepisy. Błędy w przestrzeganiu poniższych wskazówek mogą spowodować porażenie prądem, pożar i/lub ciężkie obrażenia ciała.

Użycie zgodne z przeznaczeniem

Urządzenie jest przeznaczone do szlifowania i polerowania na sucho drewna, masy szpachlowej oraz powierzchni lakierowanych. W szczególności polecane jest do szlifowania i polerowania profili, narożników oraz miejsc trudno dostępnych.

Montaż

- ▶ **Przed przystąpieniem do wykonywania wszelkich czynności obsługowych przy elektronarzędziu (np. konserwacji, wymiany narzędzi itp.), jak również przed przenoszeniem, transportem lub przechowywaniem, wyłącznik/wyłącznik należy zablokować w wyłączonej pozycji.** Niezamierzone uruchomienie wyłącznika/wyłącznika grozi skałeczeniem.

Wymywanie akumulatora (zob. rys. A)

- ▶ **Stosować należy tylko ładowarki wyszczególnione na stronach z osprzętem dodatkowym.** Tylko te ładowarki dostosowane są do ładowania zastosowanego w elektronarzędziu akumulatora litowo-jonowego.

Wskazówka: W momencie dostawy akumulator jest naładowany częściowo. Aby zagwarantować wykorzystanie najwyższej wydajności akumulatora, należy przed pierwszym użyciem całkowicie naładować akumulator w ładowarce.

Akumulator litowo-jonowy można doładować w dowolnej chwili, nie powodując tym skrócenia jego żywotności. Przerwanie procesu ładowania nie niesie za sobą ryzyka uszkodzenia ogniw akumulatora.

Dzięki systemowi elektronicznej ochrony ogniw – „Electronic Cell Protection (ECP)“ – akumulator litowo-jonowy jest za bezpieczny przed głębokim rozładowaniem. Przy rozładowanym akumulatorze elektronarzędzie zostaje wyłączone przez układ ochronny – narzędzie robocze nie porusza się.

- ▶ **Po automatycznym wyłączeniu elektronarzędzia nie naciskać ponownie wyłącznika.** Może to doprowadzić do uszkodzenia akumulatora.

W celu wyjęcia akumulatora **2** nacisnąć przycisk zwalnający blokadę **1** i wyjąć dołem akumulator z elektronarzędzia. **Nie wyciągać akumulatora siłą.**

Przestrzegać wskazówek dotyczących usuwania odpadów.

Odsysanie pyłów/wiórów

- ▶ Pyły niektórych materiałów, na przykład powłok malarskich z zawartością ołowiu, niektórych gatunków drewna, minerałów lub niektórych rodzajów metalu, mogą stanowić zagrożenie dla zdrowia. Bezpośredni kontakt fizyczny z pyłami lub przedostanie się ich do płuc może wywołać reakcje alergiczne i/lub choroby układu oddechowego operatora lub osób znajdujących się w pobliżu.

Niektóre rodzaje pyłów, np. dębiny lub buczyny uważane są za rakotwórcze, szczególnie w połączeniu z substancjami do obróbki drewna (chromiany, impregnaty do drewna). Materiały, zawierające azbest mogą być obrabiane jedynie przez odpowiednio przeszkolony personel.

- W razie możliwości należy stosować odsysanie pyłu dostosowane do rodzaju obrabianego materiału.
- Należy zawsze dbać o dobrą wentylację stanowiska pracy.
- Zaleca się noszenie maski przeciwpyłowej z pochłaniaczem klasy P2.

Należy stosować się do aktualnie obowiązujących w danym kraju przepisów, regulujących zasady obchodzenia się z materiałami przeznaczonymi do obróbki.

- ▶ **Należy unikać gromadzenia się pyłu na stanowisku pracy.** Pyły mogą się z łatwością zapalić.

Samoodsysanie z pojemnikiem na pyły (zob. rys. B1 – B4)

Nasadzić pojemnik na pyły **3** na króciec wydmuchowy **10** aż do zaskoczenia.

W celu opróżnienia pojemnika na pyły **3**, należy go wymontować, pociągając go w dół.

Przed otwarciem pojemnika na pyły **3**, należy postukać nim o twarde podłoże (tak jak przedstawiono na rysunku), aby spowodować oddzielenie się pyłu od ścianek filtra.

Mocno przytrzymując pojemnik na pyły **3**, odchylić filtr **11** do góry i opróżnić pojemnik na pył. Płytki filtra **11** należy oczyścić za pomocą miękkiej szcztotki.

Odsysanie zewnętrzne (zob. rys. C)

Nasunąć przyłącze do odsysania pyłu **12** na króciec wydmuchowy **10**. Do przyłącza do odsysania pyłów **12** można przyłączyć wąż odsysający o średnicy 19 mm.

Zestawienie odkurzaczy, które można podłączyć do elektronarzędzia, znajduje się na końcu niniejszej instrukcji obsługi. Odkurzacze musi być dostosowany do rodzaju obrabianego materiału.

Do odsysania szczególnie niebezpiecznych dla zdrowia pyłów rakotwórczych należy używać odkurzacza specjalnego.

Wymiana papieru ściernego (zob. rys. D)

Przed nałożeniem nowego arkusza papieru ściernego należy płytę szlifierską **5** oczyścić od zanieczyszczeń i pyłu, np. używając pędzela.

W celu zagwarantowania optymalnego odsysania pyłów należy uważać na to, by odziurkowanie w papierze ściernym zgadzało się z otworami na płycie szlifierskiej.

Płyta szlifierska **5** wyposażona jest w włókninę zaczepną, umożliwiającą szybkie i łatwe zamocowanie papieru ściernego z mocowaniem na rzepy.

Aby osiągnąć optymalną przyczepność, należy wytrzeć włókninę zaczepną płyty szlifierskiej **5** przed zamocowaniem papieru ściernego **4**.

Elektronarzędzie jest wyposażone w 2 papiery ścierne, które w zależności od stopnia zużycia można wymieniać również pojedynczo.

- ▶ **Używać elektronarzędzia wyłącznie wtedy, gdy zamocowane są obydwa papiery ścierne.**

- ▶ **Należy używać tylko papierów ściernych o takiej samej grubości ziarna.**

Przyłożyć papier ścierny **4** z jednej strony płyty szlifierskiej **5**, tak aby ściśle do niej przylegał, i mocno go docisnąć do płyty. Aby zdjąć papier ścierny **4** należy chwycić jeden jego koniec i odciągnąć od płyty szlifierskiej **5**.

Można używać papierów ściernych przeznaczonych do szliferek Bosch Delta.

Osprzęt szlifierski, np. włóknina czy filc polerski, mocuje się na płycie szlifierskiej w identyczny sposób jak papier ścierny.

Wybór papieru ściernego

W zależności od rodzaju obrabianego materiału i pożądanego stopnia usuwania materiału, do dyspozycji stoją różne rodzaje papieru ściernego:

	Uziarnienie	
Do obróbki wszystkich materiałów takich jak: drewno, farba, wypełniacze, lakier, drewno twarde i miękkie, a także do obróbki płyt wiórowych i metalu	40 – 180	
Do szlifowania wstępnego, np. chropowatych, nieostruganych belek i desek	grubo-ziarniste	40
Do szlifowania płaskiego i do wyrównania mniejszych nierówności	średnio-ziarniste	80, 120
Do szlifowania wykańczającego i precyzyjnego twardego drewna	drobno-ziarniste	180

W celu doszlifowania ew. wypolerowania zwłaszcza metalu lub kamienia należy użyć włókniny lub filcu polerskiego.

W zależności od żądanej jakości obróbki powierzchni, należy używać różnych rodzajów włókien i filców polerskich.

Wymiana płyty szlifierskiej (zob. rys. E)

- Przesunąć suwak SDS **6** do oporu w prawo.
- Zdjąć płytę szlifierską **5**.
- Wprowadzić płytę szlifierską **5** od dołu do uchwyty i mocno docisnąć.
- Przesunąć suwak SDS **6** do oporu w lewo.

Jeżeli zużyta jest przednia część papieru ściernego, można zdjąć całą płytę szlifierską, a następnie po uprzednim po obróceniu jej o 120° ponownie nałożyć.

Specjalne płyty szlifierskie

Wchodzącą w zakres dostawy płytę szlifierską **5** można wymienić na specjalną płytę szlifierską, która jest do nabycia jako osprzęt.

Montażu specjalnej płyty szlifierskiej dokonuje się tak jak wymiany, znajdującej się w zakresie dostawy płyty szlifierskiej.

Nakładanie lub zdejmowanie innych rodzajów papieru ściernego przeprowadza się w ten sam sposób, jak przy wymianie oryginalnego papieru ściernego.

Przystawka do szlifowania lameli (zob. rys. F)

Zastosowanie przystawki do szlifowania lameli **14** umożliwia obróbkę w szczególnie trudnodostępnych miejscach, np. lameli w oknach, szafach czy drzwiach.

Ściernica „języczek“, płaska (zob. rys. G)

Ściernica „języczek“ płaska **15** umożliwia obróbkę wąskich szczerlin i wąskich przestrzeni.

Ściernica „języczek“, owalna (zob. rys. H)

Owalna ściernica typu „języczek“ **17** umożliwia obróbkę okrągłych i przedmiotów wydrążonych lub powierzchni wklęsłych, na przykład przy meblach, poręczach lub elementach grzejnych.

Praca

Uruchamianie

Włożenie akumulatora

▶ **Stosować należy wyłącznie oryginalne akumulatory litowo-jonowe firmy Bosch o napięciu podanym na tabliczce znamionowej elektronarzędzia.** Zastosowanie akumulatorów innego typu może spowodować obrażenia oraz grozi pożarem.

Włączanie/wyłączanie

Aby **uruchomić** elektronarzędzie, należy przestawić włącznik/wyłącznik **8** w dół na pozycję „**1**”.

Aby **wyłączyć** elektronarzędzie, należy przestawić włącznik/wyłącznik **8** do góry na pozycję „**0**”.

Aby zaoszczędzić energię elektryczną, elektronarzędzie należy włączać tylko wówczas, gdy jest ono używane.

Wskaźnik stanu naładowania akumulatora

Wskaźnik naładowania akumulatora **7** składa się z trzech zielonych diod LED, które ukazują – przy włączonym elektronarzędziu – stan naładowania akumulatora.

Wskaźnik LED	Pojemność
Światło ciągłe 3 x zielone	≥ 66 %
Światło ciągłe 2 x zielone	34 – 65 %
Światło ciągłe 1 x zielone	11 – 33 %
Wolne światło migające 1 x zielone	≤ 10 %

Zabezpieczenie przed przegrzaniem

W przypadku zgodnego z przeznaczeniem użycia elektronarzędzia, nie może ono zostać przeciążone. W przypadku zbyt silnego obciążenia lub przy przekroczeniu dopuszczalnej temperatury akumulatora (70 °C), elektronarzędzie wyłączane jest przez układ elektroniczny do momentu, aż osiągnięty zostanie optymalny zakres temperatury roboczej.

Miganie wszystkich trzech diod LED wskaźnika stanu naładowania akumulatora **7** w szybkim tempie oznacza, że temperatura akumulatora znajduje się poza dopuszczalnym zakresem temperatury roboczej, leżącym między -20 a +70 °C i/lub że zareagował wyłącznik przeciążeniowy.

Ochrona przed głębokim rozładowaniem

Dzięki systemowi elektronicznej ochrony ogniw – „Electronic Cell Protection (ECP)” – akumulator litowo-jonowy jest zabezpieczony przed głębokim rozładowaniem. Przy rozładowanym akumulatorze elektronarzędzie zostaje wyłączone przez układ ochronny – narzędzie robocze nie porusza się.

Wskazówki dotyczące pracy

▶ **Przed odłożeniem elektronarzędzia należy odczekać aż do momentu, gdy znajduje się ono w bezruchu.**

Wydajność usuwania materiału przy szlifowaniu uzależniona jest głównie od rodzaju papieru ściernego.

Jedynie papier ścierny, znajdujący się w nienagannym stanie zapewnia wysoką wydajność usuwania materiału i oszczędza elektronarzędzie.

Należy pracować z równomiernym naciskiem, aby przedłużyć żywotność papieru ściernego.

Nadmierny nacisk nie prowadzi do zwiększenia wydajności szlifowania, lecz do silniejszego zużycia się elektronarzędzia i papieru ściernego.

W celu dokładnego oszlifowania narożników, krawędzi oraz miejsc trudnodostępnych można szlifować również samym wierzchołkiem lub krawędzią płyty szlifierskiej.

Nie należy używać papieru ściernego, którym obrabiano metal do obróbki innych materiałów.

Należy używać jedynie oryginalnego osprzętu do szlifowania firmy Bosch.

Konserwacja i serwis

Konserwacja i czyszczenie

▶ **Przed przystąpieniem do wykonywania wszelkich czynności obsługowych przy elektronarzędziu (np. konserwacji, wymiany narzędzi itp), jak również przed przenoszeniem, transportem lub przechowywaniem, wyłącznik/wyłącznik należy zablokować w wyłączonej pozycji.** Niezamierzone uruchomienie włącznika/wyłącznika grozi skaleczeniem.

▶ **Aby zapewnić bezpieczną i wydajną pracę, elektronarzędzie i szczeliny wentylacyjne należy utrzymywać w czystości.**

W razie awarii akumulatora należy zwrócić się do autoryzowanego serwisu elektronarzędzi Bosch.

Obsługa klienta oraz doradztwo dotyczące użytkowania

Przy wszystkich zgłoszeniach oraz zamówieniach części zamiennych konieczne jest podanie 10-cyfrowego numeru katalogowego elektronarzędzia zgodnie z danymi na tabliczce znamionowej.

W punkcie obsługi klienta można uzyskać odpowiedzi na pytania dotyczące napraw i konserwacji nabytego produktu, a także dotyczące części zamiennych. Rysunki rozłożeniowe oraz informacje dotyczące części zamiennych można znaleźć również pod adresem:

www.bosch-pt.com

Nasz zespół doradztwa dotyczącego użytkowania odpowie na wszystkie pytania związane z produktami firmy Bosch oraz ich osprzętem.

Polska

Robert Bosch Sp. z o.o.
Serwis Elektronarzędzi
Ul. Szyszkowa 35/37
02-285 Warszawa

Na www.bosch-pt.pl znajdują Państwo wszystkie szczegóły dotyczące usług serwisowych online.

Tel.: 22 7154460

Faks: 22 7154441

E-Mail: bsc@pl.bosch.com

Infolinia Działu Elektronarzędzi: 801 100900

(w cenie połączenia lokalnego)

E-Mail: elektronarzedzia.info@pl.bosch.com

www.bosch.pl

Transport

Akumulatory można wysyłać tylko wówczas, gdy ich obudowa nie jest uszkodzona. Odsłonięte styki należy zakleić, a akumulator zapakować w taki sposób, aby nie mógł on się poruszać (przesuwać) w opakowaniu.

Należy wziąć też pod uwagę ewentualne przepisy prawa krajowego.

Załączone w dostawie akumulatory litowo jonowe podlegają wymaganiom przepisów dotyczących towarów niebezpiecznych. Akumulatory mogą być transportowane drogą lądową przez użytkownika bez konieczności spełnienia jakichkolwiek dalszych warunków.

W przypadku przesyłki przez osoby trzecie (np. transport drogą powietrzną lub za pośrednictwem firmy spedycyjnej) należy dostosować się do szczególnych wymogów dotyczących opakowania i znaczenia towaru. W takim wypadku podczas przygotowywania towaru do wysyłki należy skonsultować się z ekspertem d/s towarów niebezpiecznych.

Usuwanie odpadów



Elektronarzędzia, akumulatory, osprzęt i opakowanie należy oddać do powtórnego przetworzenia zgodnie z obowiązującymi przepisami w zakresie ochrony środowiska.

Elektronarzędzia i akumulatora/baterii nie wolno wyrzucać do odpadów domowych!

Tylko dla państw należących do UE:



Zgodnie z europejską wytyczną 2012/19/UE, niezdadne do użytku elektronarzędzia, a zgodnie z europejską wytyczną 2006/66/WE uszkodzone lub zużyte akumulatory/baterie, należy zbierać osobno i doprowadzić do ponownego przetworzenia zgodnie z zasadami ochrony środowiska.

Akumulatory/Baterie:



Li-Ion:

Proszę stosować się do wskazówek, znajdujących się w rozdziale „Transport”, str. 11.

Zastrzega się prawo dokonywania zmian.

Česky

Bezpečnostní upozornění

Všeobecná varovná upozornění pro elektronářadí

VAROVÁNÍ Čtěte všechna varovná upozornění a pokyny. Zanedbání při dodržování varovných upozornění a pokynů mohou mít za následek zásah elektrickým proudem, požár a/nebo těžká poranění.

Všechna varovná upozornění a pokyny do budoucna uschovejte.

Ve varovných upozorněních použitý pojem „elektronářadí“ se vztahuje na elektronářadí provozované na el. síti (se síťovým kabelem) a na elektronářadí provozované na akumulátoru (bez síťového kabelu).

Bezpečnost pracovního místa

- ▶ **Udržujte Vaše pracovní místo čisté a dobře osvětlené.** Nepořádek nebo neosvětlené pracovní oblasti mohou vést k úrazům.
- ▶ **S elektronářadím nepracujte v prostředí ohroženém explozí, kde se nacházejí hořlavé kapaliny, plyny nebo prach.** Elektronářadí vytváří jiskry, které mohou prach nebo páry zapálit.
- ▶ **Děti a jiné osoby udržujte při použití elektronářadí daleko od Vašeho pracovního místa.** Při rozptýlení můžete ztratit kontrolu nad strojem.

Elektrická bezpečnost

- ▶ **Připojovací zástrčka elektronářadí musí lícovat se zásuvkou. Zástrčka nesmí být žádným způsobem upravena. Společně s elektronářadím s ochranným uzemněním nepoužívejte žádné adaptérové zástrčky.** Neupravené zástrčky a vhodné zásuvky snižují riziko zásahu elektrickým proudem.
- ▶ **Zabraňte kontaktu těla s uzemněnými povrchy, jako např. potrubí, topení, sporáky a chladničky.** Je-li Vaše tělo uzemněno, existuje zvýšené riziko zásahu elektrickým proudem.
- ▶ **Chraňte stroj před deštěm a vlhkem.** Vniknutí vody do elektronářadí zvyšuje nebezpečí zásahu elektrickým proudem.
- ▶ **Dbejte na účel kabelu, nepoužívejte jej k nošení či zavěšení elektronářadí nebo k vytažení zástrčky ze zásuvky. Udržujte kabel daleko od tepla, oleje, ostrých hran nebo pohyblivých dílů stroje.** Poškozené nebo spletené kabely zvyšují riziko zásahu elektrickým proudem.
- ▶ **Pokud pracujete s elektronářadím venku, použijte pouze takové prodlužovací kabely, které jsou způsobilé i pro venkovní použití.** Použití prodlužovacího kabelu, jež je vhodný pro použití venku, snižuje riziko zásahu elektrickým proudem.
- ▶ **Pokud se nelze vyhnout provozu elektronářadí ve vlhkém prostředí, použijte proudový chránič.** Nasazení proudového chrániče snižuje riziko zásahu elektrickým proudem.

Bezpečnost osob

- ▶ **Buďte pozorní, dávejte pozor na to, co děláte a přistupujte k práci s elektronářadím rozumně. Nepoužívejte žádné elektronářadí pokud jste unaveni nebo pod vlivem drog, alkoholu nebo léků.** Moment nepozornosti při použití elektronářadí může vést k vážným poraněním.
- ▶ **Noste osobní ochranné pomůcky a vždy ochranné brýle.** Nošení osobních ochranných pomůček jako maska proti prachu, bezpečnostní obuv s protiskluzovou podrážkou, ochranná přilba nebo sluchátka, podle druhu nasazení elektronářadí, snižují riziko poranění.
- ▶ **Zabraňte neúmyslnému uvedení do provozu. Přesvědčte se, že je elektronářadí vypnuté dříve než jej uchopíte, poneseťe či připojíte na zdroj proudu a/nebo akumulátor.** Máte-li při nošení elektronářadí prst na spínači nebo pokud stroj připojíte ke zdroji proudu zapnutý, pak to může vést k úrazům.
- ▶ **Než elektronářadí zapnete, odstraňte seřizovací nástroje nebo šroubováky.** Nástroj nebo klíč, který se nachází v otáčivém dílu stroje, může vést k poranění.
- ▶ **Vyvarujte se abnormálního držení těla. Zajistěte si bezpečný postoj a udržujte vždy rovnováhu.** Tím můžete elektronářadí v neočekávaných situacích lépe kontrolovat.
- ▶ **Noste vhodný oděv. Nenoste žádný volný oděv nebo šperky. Vlasy, oděv a rukavice udržujte daleko od pohyblivých se dílů.** Volný oděv, šperky nebo dlouhé vlasy mohou být zachyceny pohyblivými se díly.
- ▶ **Lze-li namontovat odsávací či zachycující přípravky, přesvědčte se, že jsou připojeny a správně použity.** Použití odsávání prachu může snížit ohrožení prachem.

Svědomitě zacházení a používání elektronářadí

- ▶ **Stroj nepřetěžujte. Pro svou práci použijte k tomu určené elektronářadí.** S vhodným elektronářadím budete pracovat v dané oblasti výkonu lépe a bezpečněji.
- ▶ **Nepoužívejte žádné elektronářadí, jehož spínač je vadný.** Elektronářadí, které nelze zapnout či vypnout je nebezpečné a musí se opravit.
- ▶ **Než provedete seřízení stroje, výměnu dílů příslušenství nebo stroj odložíte, vytáhněte zástrčku ze zásuvky a/nebo odstraňte akumulátor.** Toto preventivní opatření zabrání neúmyslnému zapnutí elektronářadí.
- ▶ **Uchovávejte nepoužívané elektronářadí mimo dosah dětí. Nenechte stroj používat osobám, které se strojem nejsou seznámeny nebo nečetly tyto pokyny.** Elektronářadí je nebezpečné, je-li používáno nezkušenými osobami.
- ▶ **Pečujte o elektronářadí svědomitě. Zkontrolujte, zda pohyblivé díly stroje bezvadně fungují a nevzpřichují se, zda díly nejsou zlomené nebo poškozené tak, že je omezena funkce elektronářadí. Poškozené díly nechte před nasazením stroje opravit.** Mnoho úrazů má příčinu ve špatně udržovaném elektronářadí.
- ▶ **Řezné nástroje udržujte ostré a čisté.** Pečlivě ošetřované řezné nástroje s ostrými řeznými hranami se méně vzpřichují a dají se lehčeji vést.

► **Používejte elektronářadí, příslušenství, nasazovací nástroje apod. podle těchto pokynů. Respektujte přitom pracovní podmínky a prováděnou činnost.** Použití elektronářadí pro jiné než určující použití může vést k nebezpečným situacím.

Svědomitě zacházení a používání akumulátorového nářadí

- **Akumulátory nabíjejte pouze v nabíječce, která je doporučena výrobcem.** Pro nabíječku, která je vhodná pro určitý druh akumulátorů, existuje nebezpečí požáru, je-li používána s jinými akumulátory.
- **Do elektronářadí používejte pouze k tomu určené akumulátory.** Použití jiných akumulátorů může vést k poranění a požárům.
- **Nepoužívaný akumulátor uchovávejte mimo kancelářské sponky, mince, klíče, hřebíky, šrouby nebo jiné drobné kovové předměty, které mohou způsobit přemostění kontaktů.** Zkrat mezi kontakty akumulátoru může mít za následek opálení nebo požár.
- **Při špatném použití může z akumulátoru vytéci kapalina. Zabraňte kontaktu s ní. Při náhodném kontaktu opláchněte místo vodou. Pokud kapalina vnikne do očí, navštivte navíc i lékaře.** Vytékající akumulátorová kapalina může způsobit podráždění pokožky nebo popálení.

Servis

- **Nechte Vaše elektronářadí opravit pouze kvalifikovaným odborným personálem a pouze s originálními náhradními díly.** Tím bude zajištěno, že bezpečnost stroje zůstane zachována.

Bezpečnostní upozornění pro brusky

- **Elektronářadí používejte pouze pro suché broušení.** Vniknutí vody do elektrického stroje zvyšuje riziko elektrického úderu.
- **Pozor, nebezpečí požáru! Zabraňte přehřátí broušeného materiálu a brusky. Před pracovními přestávkami vždy vyprázdňte nádobu s prachem.** Brusný prach v prachovém sáčku, mikrofiltru, papírovém sáčku (nebo ve filtračním sáčku popř. filtru vysavače) se může za nepříznivých podmínek jako je odlet jisker při broušení kovů, samovznítit. Zvláštní nebezpečí vzniká, je-li brusný prach smíchán se zbytky polyuretanů nebo jinými chemickými látkami a broušený materiál je po dlouhé práci horký.
- **Zajistěte obrobek.** Obrobek pevně uchycený upínacím přípravkem nebo svěrákem je držen bezpečněji než Vaší rukou.
- **Neotvírejte akumulátor.** Existuje nebezpečí zkratu.



Chraňte akumulátor před horkem, např. i před trvalým slunečním zářením, ohněm, vodou a vlhkostí. Existuje nebezpečí výbuchu.

- **Při poškození a nesprávném použití akumulátoru mohou vystupovat páry. Přivádějte čerstvý vzduch a při potížích vyhledejte lékaře.** Páry mohou dráždit dýchací cesty.

- **Používejte akumulátor pouze ve spojení s Vaším elektronářadím Bosch.** Jen tak bude akumulátor chráněn před nebezpečným přetížením.
- **Špičatými předměty, jako např. hřebíky nebo šroubováky, nebo působením vnější síly může dojít k poškození akumulátoru.** Uvnitř může dojít ke zkratu a akumulátor může začít hořet, může z něj unikat kouř, může vybuchnout nebo se přehřát.

Popis výrobku a specifikací



Čtete všechna varovná upozornění a pokyny. Zanedbání při dodržování varovných upozornění a pokynů mohou mít za následek úraz elektrickým proudem, požár a/nebo těžká poranění.

Určené použití

Stroj je určen k broušení za sucha a k leštění dřeva, tmelu a též lakovaných povrchů. Je zvláště vhodný pro profily, rohy nebo těžko přístupná místa.

Zobrazené komponenty

Číslování zobrazených komponent se vztahuje na zobrazení elektronářadí na grafické straně.

- 1 Odjišťovací tlačítko akumulátoru
- 2 Akumulátor *
- 3 Prachový box kompletní (Microfilter System)
- 4 Brusný list*
- 5 Brusná deska
- 6 SDS-přesouvač pro odjištění brusné desky
- 7 Ukazatel stavu nabití akumulátoru
- 8 Spínač
- 9 Rukojeť (izolovaná plocha rukojeti)
- 10 Výfukové hrdlo
- 11 Filtrační prvek (Microfilter System)
- 12 Odsávací adaptér*
- 13 Odsávací hadice*
- 14 Lamelový brusný nástavec*
- 15 Brusný jazyk, plochý*
- 16 Brusný list pro brusný jazyk*
- 17 Brusný jazyk, oválný*

*Zobrazené nebo popsané příslušenství nepatří k standardnímu obsahu dodávky. Kompletní příslušenství naleznete v našem programu příslušenství.

Technická data

Akumulátorová multibruska	PSM 18 LI
Objednáací číslo	3 603 CA1 3..
Jmenovité napětí	V= 18
Otáčky naprázdno	min ⁻¹ 11 000
Počet kmitů při volnoběhu	min ⁻¹ 22 000
Plocha brusného listu	cm ² 104
Průměr oscilační kružnice	mm 1,6

* Omezený výkon při teplotách < 0 °C

Akumulátorová multibruska		PSM 18 Li	
Hmotnost podle EPTA-Procedure 01/2003	kg		1,3
Povolená teplota prostředí			
– při nabíjení	°C	0 ... +45	
– při provozu / a při skladování	°C	-20 ... +50	
Doporučené akumulátory		PBA 18V...V- PBA 18V...W-A PBA 18V...W-B	
Doporučené nabíječky			
pro PBA 18V...V- / PBA 18V...W-A / PBA 18V...W-B			AL 18.. CV
pro PBA 18V...V-			AL 22.. CV
* Omezený výkon při teplotách < 0 °C			

Informace o hluku a vibracích

Hodnoty hlučnosti zjištěny podle EN 60745-2-4.

Hodnocená hladina akustického tlaku A stroje činí typicky 72 dB(A). Nepřesnost K = 3 dB.

Hladina hluku může při práci překročit 80 dB(A).

Noste ochranu sluchu!

Celkové hodnoty vibrací a_{hv} (vektorový součet tří os) a nepřesnost K stanoveny podle EN 60745-2-4:

$$a_{hv} = 7 \text{ m/s}^2, K = 1,5 \text{ m/s}^2.$$

V těchto pokynech uvedená úroveň vibrací byla změřena podle měřících metod normovaných v EN 60745 a může být použita pro vzájemné porovnání elektronářadí. Hodí se i pro předběžný odhad zatížení vibracemi.

Uvedená úroveň vibrací reprezentuje hlavní použití elektronářadí. Pokud se ovšem bude elektronářadí používat pro jiné práce, s odlišným příslušenstvím, s jinými nástroji nebo s nedostatečnou údržbou, může se úroveň vibrací lišit. To může zatížení vibracemi po celou pracovní dobu zřetelně zvýšit. Pro přesný odhad zatížení vibracemi by měly být zohledněny i doby, v nichž je nářadí vypnuté nebo sice běží, ale fakticky se nepoužívá. To může zatížení vibracemi po celou pracovní dobu zřetelně zredukovat.

Stanovte dodatečná bezpečnostní opatření k ochraně obsluhy před účinky vibrací, jako je např. údržba elektronářadí a nástrojů, udržování teplých rukou, organizace pracovních procesů.


Prohlášení o shodě

Prohlašujeme na výhradní zodpovědnost, že výrobek popsáný v části „Technická data“ splňuje všechna příslušná ustanovení směrnice 2011/65/EU, od 19. dubna 2016: 2004/108/ES, od 20. dubna 2016: 2014/30/EU, 2006/42/ES včetně jejich změn a je v souladu s následujícími normami: EN 60745-1, EN 60745-2-4.

Technická dokumentace (2006/42/ES) u:
Robert Bosch GmbH, PT/ETM9,
70764 Leinfelden-Echterdingen, GERMANY

Henk Becker
Executive Vice President
Engineering

Helmut Heinzelmann
Head of Product Certification
PT/ETM9

PPa
 *i.v. K. W.*

Robert Bosch GmbH, Power Tools Division
70764 Leinfelden-Echterdingen, GERMANY
Leinfelden, 10.02.2015

Montáž

► **Před všemi pracemi na elektronářadí (např. údržba, výměna nástroje, atd.) a též při jeho přepravě a uskladnění zablokujte spínač ve vypnuté poloze.** Při neúmyslném stlačení spínače existuje nebezpečí zranění.

Odejmutí akumulátoru (viz obr. A)

► **Používejte pouze nabíječky uvedené na straně příslušenství.** Jen tyto nabíječky jsou sladěny s akumulátorem Li-ion použitým u Vašeho elektronářadí.

Upozornění: Akumulátor se expeduje částečně nabitý. Pro zaručení plného výkonu akumulátoru jej před prvním nasazením v nabíječce zcela nabijte.

Akumulátor Li-ion lze bez zkrácení životnosti kdykoli nabít. Přerušení procesu nabíjení nepoškoduje akumulátor.

Akumulátor Li-ion je díky „Electronic Cell Protection (ECP)“ chráněn proti hlubokému vybití. Při vybitém akumulátoru bude elektronářadí chráničem vypnuto: nasazený nástroj se už nebude pohybovat.

► **Po automatickém vypnutí elektronářadí už spínač dál nestlačujte.** Akumulátor se může poškodit.

Pro odnětí akumulátoru **2** stlačte odjišťovací tlačítko **1** a akumulátor vytáhněte z elektronářadí dozadu. **Nepoužívejte přitom žádné násilí.**

Dbejte upozornění k zpracování odpadu.

Odsávání prachu/třísek

► Prach materiálů jako olovoobsahující nátěry, některé druhy dřeva, minerálů a kovu mohou být zdraví škodlivé. Kontakt s prachem nebo vdechnutí mohou vyvolat alergické reakce a/nebo onemocnění dýchacích cest obsluhy nebo v blízkosti se nacházejících osob.

Určitý prach jako dubový nebo bukový prach je pokládán za karcinogenní, zvláště ve spojení s přidávanými látkami pro ošetření dřeva (chromát, ochranné prostředky na dřevo). Materiál obsahující azbest smějí opracovávat pouze specialisté.

- Pokud možno používejte pro daný materiál vhodné odsávání prachu.
- Pečujte o dobré větrání pracovního prostoru.
- Je doporučeno nosit ochrannou dýchací masku s třídou filtru P2.

Dbejte ve Vaší zemi platných předpisů pro opracovávané materiály.

► **Vyvarujte se usazení prachu na pracovišti.** Prach se může lehce vznítit.

Vlastní odsávání pomocí prachového boxu (viz obr. B1 – B4)

Nasadíte prachový box **3** na výfukové hrdlo **10** až zaskočí. K vyprázdnění prachového boxu **3** stáhněte prachový box dolů. Před otevřením prachového boxu **3** by jste jej měli, jak je ukázáno na obrázku, klepat na pevnou podložku kvůli uvolnění prachu na filtračním prvku.

Podržte pevně prachový box **3**, vyklopte filtrační prvek **11** nahoru a prachový box vyprázdněte. Lamely filtračního prvku **11** vyčistěte pomocí měkkého kartáče.

Externí odsávání (viz obr. C)

Nastrčte odsávací adaptér **12** na výfukové hrdlo **10**. Na odsávací adaptér **12** lze připojit odsávací hadici s průměrem 19 mm.

Přehled pro připojení na různé vysavače naleznete na konci tohoto návodu k obsluze.

Vysavač musí být vhodný pro opracovávaný materiál. Při odsávání obzvlášť zdraví škodlivého, karcinogenního nebo suchého prachu použijte speciální vysavač.

Výměna brusného listu (viz obr. D)

Před nasazením nového brusného listu odstraňte z brusné desky **5** nečistoty a prach, např. štětcem.

Pro zaručení optimálního odsávání dbejte na to, aby děrování brusného listu souhlasilo s otvory v brusné desce.

Brusná deska **5** je vybavena tkaninou suchého zipu, pomocí níž mohou být brusné listy se suchým zipem rychle a jednoduše upevněny.

Tkaninu suchého zipu brusné desky **5** před nasazením brusného listu **4** vyklepejte, aby bylo umožněno optimální přilnutí.

Elektronářadí je vybaveno 2-ma brusnými listy, které lze po opotřebení i jednotlivě vyměnit.

► **Elektronářadí použijte jen tehdy, pokud jsou oba brusné listy namontovány.**

► **Použijte pouze brusné listy stejné zrnitosti.**

Brusný list **4** přiložte v jedné přímce na jedné straně brusné desky **5**, poté brusný list položte na brusnou desku a pevně jej přitlačte.

Pro odejmutí brusného listu **4** jej uchopte na jednom rohu a stáhněte z brusné desky **5**.

Můžete použít brusné listy pro deltabrusku Bosch.

Brusná příslušenství jako rouno či lešticí plst se upevňují na brusnou desku stejným způsobem.

Volba brusného listu

Podle opracovávaného materiálu a požadovaného úběru povrchu jsou k dispozici různé brusné listy:

	Zrnitost
K broušení veškerých materiálů, jako dřeva, barev, plniců, laků, tvrdého a měkkého dřeva a dále dřevotřísky a kovu	40 – 180
K předbroušení např. drsných, nehoblovaných trámů a prken	hrubý 40

	Zrnitost
K rovinnému broušení a ke srovnání malých nerovností	střední 80, 120
Ke konečnému a jemnému broušení tvrdého dřeva	jemný 180

K dodatečnému opracování, popř. leštění zejména kovu a kamene použijte rouno či lešticí plst.

Podle požadované kvality povrchu jsou k dispozici různé druhy rouna, resp. lešticí plsti.

Výměna brusné desky (viz obr. E)

- 1 SDS přesouvač pro odjištění brusné desky **6** přesuňte až na doraz vpravo.
- 2 Sejměte brusnou desku **5**.
- 3 Zaveďte brusnou desku **5** zespona proti upnutí brusné desky a pevně ji zatlačte.
- 4 SDS přesouvač pro odjištění brusné desky **6** přesuňte až na doraz vlevo.

Je-li například přední roh brusného listu opotřebovaný, lze též brusnou desku sejmut a – o 120° otočenou – opět nasadit.

Zvláštní brusné desky

Dodávanou brusnou desku **5** můžete vyměnit za zvláštní brusné desky, jež jsou k dostání jako příslušenství.

Montáž zvláštní brusné desky se děje adekvátně podle výměny dodávané brusné desky.

Nasazení a odejmutí příslušných brusných listů se děje adekvátně podle výměny původních brusných listů.

Lamelový brusný nástavec (viz obr. F)

Použití lamelového brusného nástavce **14** Vám umožní opracování na zvlášť těžce přístupných místech, jako např. lamely oken, skříní či dveří.

Brusný jazyk, plochý (viz obr. G)

Plochý brusný jazyk **15** Vám umožní opracování úzkých štěrbin a těsných prostorů.

Brusný jazyk, oválný (viz obr. H)

Oválný brusný jazyk **17** Vám umožní opracování zaoblení a dutých těles nebo uvnitř klenutých ploch, jako například na nábytku, zábradlí nebo topných tělesech.

Provoz

Uvedení do provozu

Nasazení akumulátoru

- **Použijte pouze originální akumulátory Li-ion firmy Bosch s napětím uvedeným na typovém štítku Vašeho elektronářadí.** Používání jiných akumulátorů může vést ke zraněním a k nebezpečí požáru.

Zapnutí – vypnutí

Pro **uvedení do provozu** posuňte spínač **8** dolů do polohy „1“.

Pro **vypnutí** elektronářadí posuňte spínač **8** nahoru do polohy „0“.

Aby se šetřila energie, zapínejte elektronářadí jen pokud jej používáte.

Ukazatel stavu nabití akumulátoru

Ukazatel stavu nabití akumulátoru **7** indikuje při zapnutém elektronářadí stav nabití akumulátoru a sestává ze 3 zelených LED.

LED	Kapacita
trvalé světlo 3 x zelené	≥ 66 %
trvalé světlo 2 x zelené	34 – 65 %
trvalé světlo 1 x zelené	11 – 33 %
pomalu blikající světlo 1 x zelené	≤ 10 %

Ochrana proti přetížení závislá na teplotě

Při určujícím použití nemůže být elektronářadí přetíženo. Při příliš silném zatížení nebo překročení dovolené teploty akumulátoru 70 °C elektronika elektronářadí vypne do doby, než se tento opět nachází v optimálním rozsahu pracovní teploty. 3 LED ukazatele stavu nabití akumulátoru **7** rychle blikají, když se teplota akumulátoru nachází vně rozsahu provozní teploty od -20 do +70 °C a/nebo způsobila ochrana proti přetížení.

Ochrana proti hlubokému vybití

Akumulátor Li-ion je díky „Electronic Cell Protection (ECP)“ chráněn proti hlubokému vybití. Při vybitém akumulátoru bude elektronářadí chráničem vypnuto: nasazený nástroj se už nebude pohybovat.

Pracovní pokyny

► Počkejte, až se stroj zastaví, než jej odložíte.

Výkon úběru je při broušení podstatně určen volbou brusného listu.

Pouze bezvadné brusné listy dávají dobrý brusný výkon a šetří elektronářadí.

Dbejte na rovnoměrný přítlak, abyste zvýšili životnost brusných papírů.

Nadměrné zvýšení přítlaku nevede k vyššímu brusného výkonu, ale k silnějšímu opotřebení elektronářadí a brusného listu. K bodově přesnému broušení koutů, hran a těžko přístupných míst můžete pracovat i jen s špičkou nebo krajem brusné desky. Brusný list, který byl použit pro kov, už nepoužívejte pro jiné materiály.

Používejte pouze originální brusné příslušenství Bosch.

Údržba a servis

Údržba a čištění

► **Před všemi pracemi na elektronářadí (např. údržba, výměna nástroje, atd.) a též při jeho přepravě a uskladnění zablokujte spínač ve vypnuté poloze.** Při neúmyslném stlačení spínače existuje nebezpečí zranění.

► Udržujte elektronářadí a větrací otvory čisté, abyste pracovali dobře a bezpečně.

Pokud už akumulátor není schopný funkce, obraťte se prosím na autorizované servisní středisko pro elektronářadí Bosch.

Zákaznická a poradenská služba

Při všech dotazech a objednávkách náhradních dílů nezbytně prosím uvádějte 10-místné objednací číslo podle typového štítku elektronářadí.

Zákaznická služba zodpoví Vaše dotazy k opravě a údržbě Vašeho výrobku a též k náhradním dílům. Technické výkresy a informace k náhradním dílům naleznete i na:

www.bosch-pt.com

Tým poradenské služby Bosch Vám rád pomůže při otázkách k našim výrobkům a jejich příslušenství.

Czech Republic

Robert Bosch odbytová s.r.o.

Bosch Service Center PT

K Vápence 1621/16

692 01 Mikulov

Na www.bosch-pt.cz si můžete objednat opravu Vašeho stroje nebo náhradní díly online.

Tel.: 519 305700

Fax: 519 305705

E-Mail: servis.naradi@cz.bosch.com

www.bosch.cz

Přeprava

Akumulátory zasílejte pouze tehdy, pokud je těleso nepoškozené. Otevřené kontakty přelepte lepicí páskou a akumulátor zabalte tak, aby se v obalu nemohl pohybovat.

Dbejte prosím i případných navazujících národních předpisů. Obsazené lithium-iontové akumulátory podléhají požadavkům zákona o nebezpečných nákladech. Tyto akumulátory mohou být bez dalších podmínek přepravovány uživatelem po silnici.

Při zasílání prostřednictvím třetí osoby (např.: letecká přeprava nebo spedice) je třeba brát zřetel na zvláštní požadavky na balení a označení. Zde musí být při přípravě zásilky nezbytně přizván expert na nebezpečné náklady.

Zpracování odpadů



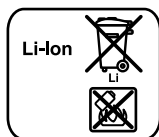
Elektronářadí, akumulátory, příslušenství a obaly mají být dodány k opětovnému zhodnocení nepoškozujícímu životní prostředí.

Elektronářadí a akumulátory/baterie neodhazujte do domovního odpadu!

Pouze pro země EU:



Podle evropské směrnice 2012/19/EU musí být nepotřebitelné elektronářadí a podle evropské směrnice 2006/66/ES vadné nebo opotřebované akumulátory/baterie rozebrané shromážděny a dodány k opětovnému zhodnocení nepoškozujícímu životní prostředí.

Akumulátory/baterie:**Li-Ion:**

Prosím dbejte upozornění v odstavci „Přeprava“, strana 16.

Změny vyhrazený.

Slovensky

Bezpečnostné pokyny

Všeobecné výstražné upozornenia a bezpečnostné pokyny

⚠ POZOR **Prečítajte si všetky Výstražné upozornenia a bezpečnostné pokyny.** Zanedbanie dodržiavania Výstražných upozornení a pokynov uvedených v nasledujúcom texte môže mať za následok zásah elektrickým prúdom, spôsobiť požiar a/alebo ťažké poranenie.

Tieto Výstražné upozornenia a bezpečnostné pokyny starostlivo uschovajte na budúce použitie.

Pojem „ručné elektrické náradie“ používaný v nasledujúcom texte sa vzťahuje na ručné elektrické náradie napájané zo siete (s prírodnou snúrou) a na ručné elektrické náradie napájané akumulátorovou batériou (bez prírodnej snúry).

Bezpečnosť na pracovisku

- ▶ **Pracovisko vždy udržiavajte čisté a dobre osvetlené.** Neporiadok a neosvetlené priestory pracoviska môžu mať za následok pracovné úrazy.
- ▶ **Týmto náradím nepracujte v prostredí ohrozenom výbuchom, v ktorom sa nachádzajú horľavé kvapaliny, plyny alebo horľavý prach.** Ručné elektrické náradie vytvára iskry, ktoré by mohli prach alebo pary zapáliť.
- ▶ **Nedovoľte deťom a iným nepovolaným osobám, aby sa počas používania ručného elektrického náradia zdržovali v blízkosti pracoviska.** Pri odpuťaní pozornosti zo strany inej osoby môžete stratiť kontrolu nad náradím.

Elektrická bezpečnosť

- ▶ **Zástrčka prírodnej snúry ručného elektrického náradia musí pasovať do použitej zásuvky.** Zástrčku v žiadnom prípade nijako nemeňte. S uzemneným elektrickým náradím nepoužívajte ani žiadne zástrčkové adaptéry. Nezmenené zástrčky a vhodné zásuvky znižujú riziko zásahu elektrickým prúdom.
- ▶ **Vyhýbajte sa telesnému kontaktu s uzemnenými povrchovými plochami, ako sú napr. rúry, vykurovacie telesá, sporáky a chladničky.** Keby by bolo Vaše telo uzemnené, hrozí zvýšené riziko zásahu elektrickým prúdom.
- ▶ **Chráňte elektrické náradie pred účinkami dažďa a vlhkosťou.** Vniknutie vody do ručného elektrického náradia zvyšuje riziko zásahu elektrickým prúdom.

- ▶ **Nepoužívajte prírodnú snúru mimo určený účel na nosenie ručného elektrického náradia, ani na jeho zavesenie a zástrčku nevyberajte zo zásuvky ťahaním za prírodnú snúru.** Zabezpečte, aby sa sieťová snúra nedostala do blízkosti horúceho telesa, ani do kontaktu s olejom, s ostrými hranami alebo pohybujúcimi sa súčiastkami ručného elektrického náradia. Poškodené alebo zauzlené prírodné snúry zvyšujú riziko zásahu elektrickým prúdom.
- ▶ **Keď pracujete s ručným elektrickým náradím vonku, používajte len také predlžovacie káble, ktoré sú schválené aj na používanie vo vonkajších priestoroch.** Použitie predlžovacieho kábla, ktorý je vhodný na používanie vo vonkajšom prostredí, znižuje riziko zásahu elektrickým prúdom.
- ▶ **Ak sa nedá vyhnúť použitiu ručného elektrického náradia vo vlhkom prostredí, použite ochranný spínač pri poruchových prúdoch.** Použitie ochranného spínača pri poruchových prúdoch znižuje riziko zásahu elektrickým prúdom.

Bezpečnosť osôb

- ▶ **Buďte ostražitý, sústreďte sa na to, čo robíte a k práci s ručným elektrickým náradím pristupujte s rozumom.** Nepracujte s ručným elektrickým náradím nikdy vtedy, keď ste unavený, alebo keď ste pod vplyvom drog, alkoholu alebo liekov. Malý okamih nepozornosti môže mať pri používaní náradia za následok vážne poranenia.
- ▶ **Noste osobné ochranné pomôcky a používajte vždy ochranné okuliare.** Nosenie osobných ochranných pomôcok, ako je ochranná dýchacia maska, bezpečnostná pracovná obuv, ochranná prilba alebo chrániče sluchu, podľa druhu ručného elektrického náradia a spôsobu jeho použitia znižujú riziko poranenia.
- ▶ **Vyhýbajte sa neúmyselnému uvedeniu ručného elektrického náradia do činnosti.** Pred zasunutím zástrčky do zásuvky a/alebo pred pripojením akumulátora, pred chytením alebo prenášaním ručného elektrického náradia sa vždy presvedčte sa, či je ručné elektrické náradie vypnuté. Ak budete mať pri prenášaní ručného elektrického náradia prst na vypínači, alebo ak ručné elektrické náradie pripojíte na elektrickú sieť zapnutú, môže to mať za následok nehodu.
- ▶ **Skôr ako náradie zapnete, odstráňte z neho nastavovacie náradie alebo kľúče na skrutky.** Nastavovací nástroj alebo kľúč, ktorý sa nachádza v rotujúcej časti ručného elektrického náradia, môže spôsobiť vážne poranenia osôb.
- ▶ **Vyhýbajte sa abnormálnym polohám tela.** Zabezpečte si pevný postoj, a neprestajne udržiavajte rovnováhu. Takto budete môcť ručné elektrické náradie v neočakávaných situáciách lepšie kontrolovať.
- ▶ **Pri práci noste vhodný pracovný odev.** Nenoste široké odevy a nemajte na sebe šperky. Vyvarujte sa toho, aby sa Vaše vlasy, odev a rukavice dostali do blízkosti rotujúcich súčiastok náradia. Voľný odev, dlhé vlasy alebo šperky môžu byť zachytené rotujúcimi časťami ručného elektrického náradia.

► **Ak sa dá na ručné elektrické náradie namontovať odsávacie zariadenie a zariadenie na zachytávanie prachu, presvedčte sa, či sú dobre pripojené a správne používané.** Používanie odsávacieho zariadenia a zariadenia na zachytávanie prachu znižuje riziko ohrozenia zdravia prachom.

Starostlivé používanie ručného elektrického náradia a manipulácia s ním

► **Ručné elektrické náradie nikdy nepreťažujte. Používajte také elektrické náradie, ktoré je určené pre daný druh práce.** Pomocou vhodného ručného elektrického náradia budete pracovať lepšie a bezpečnejšie v uvedenom rozsahu výkonu náradia.

► **Nepoužívajte nikdy také ručné elektrické náradie, ktoré má pokazený vypínač.** Náradie, ktoré sa už nedá zapnúť alebo vypnúť, je nebezpečné a treba ho zveriť do opravy odborníkovi.

► **Skôr ako začnete náradie nastavovať alebo prestavovať, vymieňajte príslušenstvo alebo skôr, ako odložíte náradie, vždy vytiahnite zástrčku sieťovej šnúry zo zásuvky.** Toto preventívne opatrenie zabraňuje neúmyselnému spusteniu ručného elektrického náradia.

► **Nepoužívajte ručné elektrické náradie uschovávať tak, aby bolo mimo dosahu detí. Nedovoľte používať toto náradie osobám, ktoré s ním nie sú dôverne oboznámené, alebo ktoré si neprečítali tieto Pokyny.** Ručné elektrické náradie je nebezpečné vtedy, keď ho používajú neskúsené osoby.

► **Ručné elektrické náradie starostlivo ošetrujte. Kontrolujte, či pohyblivé súčiastky bezchybne fungujú alebo či neblokujú, či nie sú zlomené alebo poškodené niektoré súčiastky, ktoré by mohli negatívne ovplyvňovať správne fungovanie ručného elektrického náradia. Pred použitím náradia dajte poškodené súčiastky vymeniť.** Veľa nehôd bolo spôsobených nedostatočnou údržbou elektrického náradia.

► **Rezné nástroje udržiavajte ostré a čisté.** Starostlivo ošetrované rezné nástroje s ostrými reznými hranami majú menšiu tendenciu k zablokovaniu a ľahšie sa dajú viesť.

► **Používajte ručné elektrické náradie, príslušenstvo, nastavovacie nástroje a pod. podľa týchto výstražných upozornení a bezpečnostných pokynov. Pri práci zohľadnite konkrétne pracovné podmienky a činnosť, ktorú budete vykonávať.** Používanie ručného elektrického náradia na iný účel ako na predpísané použitie môže viesť k nebezpečným situáciám.

Starostlivé používanie akumulátorového ručného elektrického náradia a manipulácia s ním

► **Akumulátory nabíjajte len v takých nabíjačkách, ktoré odporúča výrobca akumulátora.** Ak sa používa nabíjačka, určená na nabíjanie určitého druhu akumulátorov, na nabíjanie iných akumulátorov, hrozí nebezpečenstvo požiaru.

► **Do elektrického náradia používajte len príslušné určené akumulátory.** Používanie iných akumulátorov môže mať za následok poranenie a nebezpečenstvo požiaru.

► **Nepoužívané akumulátory neuschováajte tak, aby mohli prísť do styku s kancelárskymi sponkami, mincami, kľúčmi, klincami, skrútkami alebo s inými drobnými kovovými predmetmi, ktoré by mohli spôsobiť premostenie kontaktov.** Skrat medzi kontaktmi akumulátora môže mať za následok popálenie alebo vznik požiaru.

► **Z akumulátora môže pri nesprávnom používaní vytekať kvapalina. Vyhýbajte sa kontaktu s touto kvapalinou. Po náhodnom kontakte miesto opláchnite vodou. Ak sa dostane kvapalina z akumulátora do kontaktu s očami, po výplachu očí vyhľadajte aj lekára.** Unikajúca kvapalina z akumulátora môže mať za následok podráždenie pokožky alebo popálenie.

Servisné práce

► **Ručné elektrické náradie dávajte opravovať len kvalifikovanému personálu, ktorý používa originálne náhradné súčiastky.** Tým sa zabezpečí, že bezpečnosť náradia zostane zachovaná.

Bezpečnostné pokyny pre brúsky

► **Používajte ručné elektrické náradie len na brúsenie nasucho.** Vniknutie vody do ručného elektrického náradia zvyšuje riziko zásahu elektrickým prúdom.

► **Pozor, nebezpečenstvo požiaru! Vyhýbajte sa prehrievaniu brúsených obrobkov a brúsky. Zásobník na prach vždy pred prestávkou v práci vyprázdnite.** Brúsný prach v odsávacom vrecku, mikrofiltri alebo v papierovom vrecku (prípadne vo filtračnom vrecku resp. filtri vysávača) sa môže za nepriaznivých okolností ako napr. pri odletovaní iskier kovov, sám od seba zapáliť. Osobitné nebezpečenstvo hrozí najmä vtedy, ak je zmiešaný so zvyškami laku, polyuretánu alebo s inými chemickými látkami a brúsený materiál je po dlhšej práci horúci.

► **Zabezpečte obrobok.** Obrobok upnutý pomocou upínacieho zariadenia alebo zveráka je bezpečnejší ako obrobok pridržovaný rukou.

► **Akumulátor neotvárajte.** Hrozí nebezpečenstvo skratovania.



Chráňte akumulátor pred horúčavou, napr. aj pred trvalým slnečným žiarením, pred ohňom, vodou a vlhkosťou. Hrozí nebezpečenstvo výbuchu.

► **Po poškodení akumulátora alebo v prípade neodborného používania môžu z akumulátora vystupovať škodlivé výpary. Zabezpečte prívod čerstvého vzduchu a v prípade nevoľnosti vyhľadajte lekársku pomoc.** Tieto výpary môžu podráždiť dýchacie cesty.

► **Používajte tento akumulátor iba spolu s Vaším ručným elektrickým náradím Bosch.** Len takto bude akumulátor chránený pred nebezpečným preťažením.

► **Špicatými predmetmi, ako napr. klince alebo skrútkoväče, alebo pôsobením vonkajšej sily môže dôjsť k poškodeniu akumulátora.** Vo vnútri môže dôjsť ku skratu a akumulátor môže začať horieť, môže z neho unikať dym, môže vybuchnúť alebo sa prehriať.

Popis produktu a výkonu



Prečítajte si všetky Výstražné upozornenia a bezpečnostné pokyny. Zanedbanie dodržiavania Výstražných upozornení a pokynov uvedených v nasledujúcom texte môže mať za následok zásah elektrickým prúdom, spôsobí požiar a/alebo ťažké poranenie.

Používanie podľa určenia

Náradie je určené na brúsenie nasucho a na leštenie dreva, stierkovej hmoty ako aj lakovaných povrchov. Je vhodné predovšetkým na opracúvanie profilov, rohov alebo ťažko prístupných miest.

Vyobrazené komponenty

Číslovanie jednotlivých komponentov sa vzťahuje na vyobrazenie elektrického náradia na grafickej strane tohto Návodu na používanie.

- 1 Tlačidlo uvoľnenia aretácie akumulátora
- 2 Akumulátor*
- 3 Kompletný zásobník na prach (Microfilter System)
- 4 Brúsny list*
- 5 Brúsna doska
- 6 Uvoľňovací posúvač brúsnej dosky – systém SDS
- 7 Indikácia stavu nabitia akumulátora
- 8 Vypínač
- 9 Rukoväť (izolovaná plocha rukoväte)
- 10 Odsávací nátrubok
- 11 Filtračná vložka (Microfilter System)
- 12 Odsávací adaptér*
- 13 Odsávací hadica*
- 14 Lamelový nástavec na brúsenie*
- 15 Brúsny jazyk, plochý*
- 16 Brúsny list pre brúsny jazyk*
- 17 Brúsny jazyk, oválny*

*Zobrazené alebo popísané príslušenstvo nepatrí celé do základnej výbavy produktu. Kompletné príslušenstvo nájdete v našom programe príslušenstva.

Technické údaje

Akumulátorová multibrúska	PSM 18 LI	
Vecné číslo		3 603 CA1 3..
Menovité napätie	V=	18
Počet voľnobežných obrátok	min ⁻¹	11 000
Počet voľnobežných kmitov	min ⁻¹	22 000
Plocha brúsneho listu	cm ²	104
Priemer kmitov	mm	1,6
Hmotnosť podľa EPTA-Procedure 01/2003	kg	1,3
Povolená teplota okolia		
– pri nabíjaní	°C	0 ... +45
– pri prevádzke* a pri skladovaní	°C	-20 ... +50

* obmedzený výkon pri teplote <0 °C

Akumulátorová multibrúska	PSM 18 LI	
Odporúčané akumulátory		PBA 18V...V- PBA 18V...W-A PBA 18V...W-B
Odporúčané nabíjačky		
pre PBA 18V...V- / PBA 18V...W-A / PBA 18V...W-B		AL 18.. CV
pre PBA 18V...V-		AL 22.. CV

* obmedzený výkon pri teplote <0 °C

Informácia o hlučnosti/vibráciách

Hodnoty hlučnosti zistené podľa EN 60745-2-4.

Hodnotená hladina akustického tlaku A tohto náradia je typicky 72 dB(A). Nepresnosť merania K = 3 dB.

Hladina hluku môže pri práci dosahovať hodnotu nad 80 dB(A).

Používajte chrániče sluchu!

Celkové hodnoty vibrácií a_{Hv} (suma vektorov troch smerov) a nepresnosť merania K zistené podľa normy EN 60745-2-4: $a_{Hv} = 7 \text{ m/s}^2$, $K = 1.5 \text{ m/s}^2$.

Úroveň kmitov uvedená v týchto pokynoch bola nameraná podľa meracieho postupu uvedeného v norme EN 60745 a možno ju používať na vzájomné porovnávanie elektronáradia. Hodí sa aj na predbežný odhad zaťaženia vibráciami. Uvedená hladina vibrácií reprezentuje hlavné druhy používania tohto ručného elektrického náradia. Pokiaľ sa ale bude elektronáradie používať na iné práce, s odlišným príslušenstvom, s inými nástrojmi alebo s nedostatočnou údržbou, môže sa úroveň vibrácií líšiť. To môže výrazne zvýšiť zaťaženie vibráciami počas celej pracovnej doby.

Na presný odhad zaťaženia vibráciami počas určitého časového úseku práce s náradím treba zohľadniť doby, počas ktorých je ručné elektrické náradie vypnuté alebo doby, keď náradie síce beží, ale v skutočnosti sa nepoužíva. To môže výrazne redukovať zaťaženie vibráciami počas celej pracovnej doby.

Na ochranu osoby pracujúcej s náradím pred účinkami zaťaženia vibráciami vykonajte ďalšie bezpečnostné opatrenia, ako sú napríklad: údržba ručného elektrického náradia a používaných pracovných nástrojov, zabezpečenie zachovania teploty rúk, organizácia jednotlivých pracovných úkonov.

Vyhlasenie o konformite



Vyhlasujeme na výhradnú zodpovednosť, že výrobok opísaný v časti „Technické údaje“ spĺňa všetky príslušné ustanovenia smerníc 2011/65/EÚ, od 19. apríla 2016: 2004/108/ES, od 20. apríla 2016: 2014/30/EÚ, 2006/42/ES vrátane ich zmien a je v súlade s nasledujúcimi normami: EN 60745-1, EN 60745-2-4.

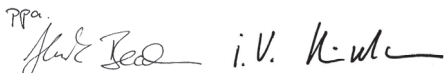
Súbor technickej dokumentácie (2006/42/ES)

sa nachádza u:

Robert Bosch GmbH, PT/ETM9,
70764 Leinfelden-Echterdingen, GERMANY

Henk Becker
Executive Vice President
Engineering

Helmut Heinzelmann
Head of Product Certification
PT/ETM9

PPa.


Robert Bosch GmbH, Power Tools Division
70764 Leinfelden-Echterdingen, GERMANY
Leinfelden, 10.02.2015

- Používajte podľa možnosti také odsávanie, ktoré je pre daný materiál vhodné.
- Postarajte sa o dobré vetranie svojho pracoviska.
- Odporúčame Vám používať ochrannú dýchaciu masku s filtrom triedy P2.

Dodržiavajte aj predpisy vlastnej krajiny týkajúce sa konkrétneho obrábaného materiálu.

► **Vyhýbajte sa usadzovaniu prachu na Vašom pracovisku.** Viaceré druhy prachu sa môžu ľahko vzniesť.

Vlastné odsávanie so zásobníkom na prach (pozri obrázky B1 – B4)

Nasadzte zásobník na prach **3** na odsávací nátrubok **10** tak, aby zaskočil.

Ak chcete zásobník na prach **3** vyprázdniť potiahnite ho smerom dole.

Pred otvorením zásobníka na prach **3** by ste mali zásobník na prach vyklepať o pevnú podložku podľa obrázka, aby ste uvoľnili prach z filtračnej vložky.

Pridržte zásobník na prach **3** a vyklopte filtračnú vložku **11** smerom hore a zásobník na prach vyprázdňte. Vyčistite lamely filtračnej vložky **11** pomocou nejakej mäkkej kefy.

Externé odsávanie (pozri obrázok C)

Nasuňte odsávací adaptér **12** na odsávací nátrubok **10**. Na odsávací adaptér **12** sa dá pripojiť odsávací hadica s priemerom 19 mm.

Prehľad rozličných typov pripojení na vysávače nájdete na konci tohto Návodu na používanie.

Vysávač musí byť vhodný pre daný druh opracovávaného materiálu.

Pri odsávaní materiálov mimoriadne ohrozujúcich zdravie, rakovinotvorných alebo suchých prachov používajte špeciálny vysávač.

Výmena brúsneho listu (pozri obrázky D)

Pred nasadením nového brúsneho listu odstráňte nečistotu a prach z brúsnej dosky **5**, napríklad pomocou štetca.

Na zabezpečenie optimálneho odsávania dajte pozor na to, aby sa výrezy na brúsnom liste prekryvali s otvormi na brúsnej doske.

Brúsna doska **5** je vybavená veľkronovou tkaninou, aby sa dali brúsne listy rýchlo a jednoducho upínať.

Vyklepte veľkronovú tkaninu brúsnej dosky **5** pred každým zakladaním brúsneho listu **4**, aby ste umožnili optimálne upnutie listu.

Ručné elektrické náradie je vybavené 2 brúsnyimi listami, ktoré sa podľa stavu opotrebovania dajú vymieňať aj jednotlivito.

► **Náradie používajte zásadne iba s oboma namontovanými brúsnyimi listami.**

► **Používajte len brúsne listy s rovnakou zrnitosťou.**

Priložte brúsny list **4** na jednej strane zarovno s brúsnuou doskou **5**, potom pílový list založte na brúsnu dosku do správnej polohy a dobre ho zatlačte.

Pri demontáži brúsneho listu **4** ho uchopte za niektorý hrot a stiahnite ho z brúsnej dosky **5**.

Montáž

► **Pred každou prácou na ručnom elektrickom náradí (napr. údržba, výmena nástroja a pod.) ako aj pri transpore a úschove náradia zablokujte vypínač vo vypnutej polohe.** V prípade neúmyselného náhodného zapnutia vypínača hrozí nebezpečenstvo poranenia.

Vyberanie akumulátora (pozri obrázok A)

► **Používajte len tie nabíjačky, ktoré sú uvedené na strane príslušenstva.** Len tieto nabíjačky sú konštruované na spoľahlivé nabíjanie lítiovo-iónových akumulátorov Vášho ručného elektrického náradia.

Upozornenie: Akumulátor sa dodáva v čiastočne nabitom stave. Aby ste zaručili plný výkon akumulátora, pred prvým použitím akumulátor v nabíjačke úplne nabite.

Lítiovo-iónové akumulátory možno kedykoľvek dobíjať bez toho, aby to negatívne ovplyvnilo ich životnosť. Prerušenie nabíjania takýto akumulátor nepoškodzuje.

Lítiovo-iónový akumulátor je chránený proti hlbokému vybitiu pomocou elektrickej ochrany článku „Electronic Cell Protection (ECP)“. Keď je akumulátor vybitý, elektrické náradie sa pomocou ochranného obvodu vypne: Pracovný nástroj sa už nepohybuje.

► **Po automatickom vypnutí ručného elektrického náradia už viac vypínač nestláčajte.** Akumulátor by sa mohol poškodiť.

Ak potrebujete akumulátor **2** vybrať, stlačte uvoľňovacie tlačidlo **1** a vytiahnite akumulátor z ručného elektrického náradia smerom dozadu. **Nepoužívajte pritom nadmernú silu.**

Dodržiavajte pokyny na likvidáciu.

Odsávanie prachu a triesok

► Prach z niektorých materiálov, napr. z náterov obsahujúcich olovo, z niektorých druhov tvrdého dreva, minerálov a kovov môže byť zdraviu škodlivý. Kontakt s takýmto prachom alebo jeho vdychovanie môže vyvolať alergické reakcie a/alebo spôsobiť ochorenie dýchacích ciest pracovníka, prípadne osôb, ktoré sa nachádzajú v blízkosti pracoviska.

Určité druhy prachu, napr. prach z dubového alebo z bukového dreva, sa považujú za rakovinotvorné, a to predovšetkým spolu s ďalšími materiálmi, ktoré sa používajú pri spracovávaní dreva (chromitan, chemické prostriedky na ochranu dreva). Materiál, ktorý obsahuje azbest, smú opracovávať len špeciálne vyškolení pracovníci.

Môžete používať brúsne listy pre trojbokú delta-brúsku Bosch.

Príslušenstvo na brúsenie ako ovčie rúno/plst' na leštenie sa upínajú na brúsnu dosku rovnako.

Výber brúsneho listu

Podľa druhu obrábaného materiálu a požadovaného úberu povrchu obrobku sú k dispozícii rozličné brúsne listy:

Zrnitosť		
Na brúsenie všetkých materiálov, ako je drevo, farby, tmely, laky, tvrdé a mäkké drevo a ďalej drevotrieky a kov	40 – 180	
Na predbrúsenie napr. drsných nehobľovaných hranolov a dosák	hrubý	40
Na rovinné brúsenie a na zarovnávanie drobných nerovností	stredný	80, 120
Na dokončovacie a jemné brúsenie tvrdého dreva	jemný	180

Na dokončovacie brúsenie alebo na leštenie predovšetkým kovov a kameňa používajte rúno/leštiacu plst'.

Podľa požadovanej kvality vyleštenia povrchovej plochy obrobku sa dajú použiť rôzne druhy rúna alebo leštiacej plsti.

Výmena brúsnej dosky (pozri obrázok E)

- Uvoľňovací posúvač systému SDS posuňte na uvoľnenie brúsnej dosky **6** doprava až na doraz.
- Demontujte brúsnu dosku **5**.
- Brúsnu dosku priložte **5** zdola proti držiaku – upínaciu mechanizmu brúsnej dosky a dobre ju pritlačte.
- Uvoľňovací posúvač systému SDS na uvoľnenie aretácie brúsnej dosky **6** posuňte doľava až na doraz.

Ak je napríklad predný hrot brúsneho listu opotrebovaný, dá sa demontovať aj kompletná brúsná doska a – o 120° pootočená – znova namontovať.

Špeciálne brúsne dosky

Dodanú brúsnu dosku **5** môžete nahradiť špeciálnou brúsnou doskou, ktorá sa dá zakúpiť ako zvláštne príslušenstvo.

Montáž špeciálnej brúsnej dosky sa uskutoční podľa popisu Výmeny dodanej brúsnej dosky.

Montáž a demontáž príslušného brúsneho listu sa vykonáva podľa popisu výmeny originálneho brúsneho listu.

Lamelový nástavec na brúsenie (pozri obrázok F)

Použitie lamelového nástavca na brúsenie **14** Vám umožní obrábanie mimoriadne ťažko prístupných miest, ako napríklad lamiel na oknách, skrinách alebo na dverách.

Brúsný jazyk, plochý (pozri obrázok G)

Plochý brúsný jazyk **15** Vám umožní obrábanie úzkych štrbín a tesných medzipriestorov.

Brúsný jazyk, oválny (pozri obrázok H)

Oválny brúsný jazyk **17** Vám umožňuje obrábanie zaoblení a dutých telies alebo zvonka vydutých plôch napríklad na nábytku, zábradlí alebo na vyhrievacích telesách.

Prevádzka

Uvedenie do prevádzky

Vloženie akumulátora

- **Používajte len originálne lítiovo-iónové akumulátory Bosch s napätím, ktoré je uvedené na štítku Vášho ručného elektrického náradia.** Používanie iných akumulátorov môže mať za následok poranenie a nebezpečenstvo požiaru.

Zapínanie/vypínanie

Posuňte na **zapnutie** ručného elektrického náradia vypínač **8** smerom dole do polohy „1“.

Keď chcete ručné elektrické náradie **vypnúť**, posuňte vypínač **8** smerom hore do polohy „0“.

Aby ste ušetrili energiu, zapínajte ručné elektrické náradie iba vtedy, keď ho používate.

Indikácia stavu nabitia akumulátora

Indikácia stavu nabitia akumulátora **7** ukazuje pri zapnutom ručnom elektrickom náradí stav nabitia akumulátora a skladá sa z 3 zelených diód LED.

LED	Kapacita
Trvalé svetlo 3 x zelená LED	≥ 66 %
Trvalé svetlo 2 x zelená LED	34 – 65 %
Trvalé svetlo 1 x zelená LED	11 – 33 %
pomalé blikanie 1 x zelená LED	≤ 10 %

Teplene závislá poistka proti preťaženiu

Pri používaní náradia podľa určenia sa ručné elektrické náradie nemôže preťažovať. V prípade veľkého preťaženia alebo pri prekročení prípustnej teploty akumulátora 70 °C elektronika ručného elektrického náradia vypne dovtedy, kým náradie opäť nedosiahne optimálny rozsah teploty.

Uvedené 3 diódy LED indikácie stavu nabitia akumulátora **7** blikajú rýchlo v prípade, ak sa teplota akumulátora nachádza mimo rozsahu prevádzkovej teploty od –20 do +70 °C a/alebo v prípade iniciovania ochrany proti preťaženiu náradia.

Ochrana proti úplnému vybitiu akumulátora

Lítiovo-iónový akumulátor je chránený proti hlbokému vybitiu pomocou elektronickej ochrany článku „Electronic Cell Protection (ECP)“. Keď je akumulátor vybitý, elektrické náradie sa pomocou ochranného obvodu vypne: Pracovný nástroj sa už nepohybuje.

Pokyny na používanie

- **Počkajte na úplné zastavenie ručného elektrického náradia, až potom ho odložte.**

Úber je pri brúsení do značnej miery závislý od výberu vhodného brúsneho listu.

Dobry brúsný výkon a šetrenie ručného elektrického náradia môžete dosiahnuť len pomocou bezchybných brúsnych listov.

Dbajte na rovnomerný prítlak, aby ste zvýšili životnosť brúsnych listov.

Nadmierne zvýšenie prítlaku nemá za následok zvýšenie brúsneho výkonu, vedie len k zvýšenému opotrebovaniu ručného elektrického náradia a brúsneho listu.

Na bodovo presné brúsenie rohov, hrán a ťažko prístupných miest môžete pracovať aj samostatne iba s hrotom alebo s jednou hranou brúsnej dosky.

Brúsný list, ktorý ste použili na brúsenie kovového materiálu, už nepoužívajte na brúsenie iných materiálov.

Používajte na brúsenie len originálne príslušenstvo Bosch.

Údržba a servis

Údržba a čistenie

- **Pred každou prácou na ručnom elektrickom náradí (napr. údržba, výmena nástroja a pod.) ako aj pri transporte a úschove náradia zablokujte vypínač vo vypnutej polohe.** V prípade neúmyselného náhodného zapnutia vypínača hrozí nebezpečenstvo poranenia.
- **Ručné elektrické náradie a jeho vetracie štrbiny udržiavajte vždy v čistote, aby ste mohli pracovať kvalitne a bezpečne.**

Keď akumulátor prestane správne fungovať, obráťte sa láskavo na autorizované servisné stredisko ručného elektrického náradia Bosch.

Servisné stredisko a poradenstvo pri používaní

Pri všetkých dopytoch a objednávkach náhradných súčiastok uvádzajte bezpodmienečne 10-miestne vecné číslo uvedené na typovom štítku výrobu.

Servisné stredisko Vám odpovie na otázky týkajúce sa opravy a údržby Vášho produktu ako aj náhradných súčiastok. Rozložené obrázky a informácie k náhradným súčiastkam nájdete aj na web-stránke:

www.bosch-pt.com

Tím poradcov Bosch Vám s radosťou poskytne pomoc pri otázkach týkajúcich sa našich produktov a ich príslušenstva.

Slovenia

Na www.bosch-pt.sk si môžete objednať opravu vášho stroja alebo náhradné diely online.

Tel.: (02) 48 703 800

Fax: (02) 48 703 801

E-Mail: servis.naradia@sk.bosch.com

www.bosch.sk

Transport

Akumulátory zasielajte iba vtedy, ak nemajú poškodený obal. Otvorené kontakty prelepte a akumulátor zabaľte tak, aby sa v obale nemohol posúvať.

Rešpektujte aj prípadné doplnujúce národné predpisy.

Priložené lítiovo-iónové akumulátory podliehajú požiadavkám pre transport nebezpečného nákladu. Tieto akumulátory smie používateľ náradia prepravovať po cestách bez ďalších opatrení. Pri zasielaní tretími osobami (napr.: leteckou dopravou alebo prostredníctvom špedície) treba rešpektovať osobitné požiadavky na obaly a označenie. V takomto prípade treba pri príprave zásielky bezpodmienečne konzultovať s expertom pre prepravu nebezpečného tovaru.

Likvidácia



Ručné elektrické náradie, príslušenstvo a obal treba dať na recykláciu zodpovedajúcu ochrane životného prostredia.

Neodhadzujte ručné elektrické náradie ani akumulátory/batérie do komunálneho odpadu!

Len pre krajiny EÚ:



Podľa Európskej smernice 2012/19/EÚ sa musí nepoužiteľné ručné elektrické náradie (elektrospotrebiče) a podľa európskej smernice 2006/66/ES sa musia poškodené alebo opotrebované akumulátory/batérie zbierať separovane a treba ich dávať na

recykláciu zodpovedajúcu ochrane životného prostredia.

Akumulátory/batérie:



Li-Ion:

Všimnite si láskavo pokyny v odseku „Transport“, strana 22.

Zmeny vyhradené.

Magyar

Biztonsági előírások

Általános biztonsági előírások az elektromos kéziszerszámokhoz

▲ FIGYELMEZTETÉS

Olvassa el az összes biztonsági figyelmeztetést és előírást.

A következőkben leírt előírások betartásának elmulasztása áramütésekhez, tűzhöz és/vagy súlyos testi sérülésekhez vezethet.

Kérjük a későbbi használatra gondosan őrizze meg ezeket az előírásokat.

Az alább alkalmazott „elektromos kéziszerszám” fogalom a hálózati elektromos kéziszerszámokat (hálózati csatlakozó kábellel) és az akkumulátoros elektromos kéziszerszámokat (hálózati csatlakozó kábel nélkül) foglalja magában.

Munkahelyi biztonság

- **Tartsa tisztán és jól megvilágított állapotban a munkahelyét.** A rendetlenség és a megvilágítatlan munkaterület balesetekhez vezethet.
- **Ne dolgozzon a berendezéssel olyan robbanásveszélyes környezetben, ahol éghető folyadékok, gázok vagy porok vannak.** Az elektromos kéziszerszámok szikrákat keltenek, amelyek a port vagy a gőzöket meggyújtják.
- **Tartsa távol a gyerekeket és az idegen személyeket a munkahelytől, ha az elektromos kéziszerszámot használja.** Ha elvonják a figyelmét, elvesztheti az uralmát a berendezés felett.

Elektromos biztonsági előírások

- ▶ **A készülék csatlakozó dugójának bele kell illeszkednie a dugaszolóaljzatba. A csatlakozó dugót semmilyen módon sem szabad megváltoztatni. Védőföldeléssel ellátott készülékekkel kapcsolatban ne használjon csatlakozó adaptert.** A változtatás nélküli csatlakozó dugók és a megfelelő dugaszoló aljzatok csökkentik az áramütés kockázatát.
- ▶ **Kerülje el a földelt felületek, mint például csövek, fűtőtestek, kályhák és hűtőgépek megérintését.** Az áramütési veszély megnövekszik, ha a teste le van földelve.
- ▶ **Tartsa távol az elektromos kéziszerszámot az esőtől vagy nedvességtől.** Ha víz hatol be egy elektromos kéziszerszámba, ez megnöveli az áramütés veszélyét.
- ▶ **Ne használja a kábelt a rendeltetésétől eltérő célokra, vagyis a szerszámot soha ne hordozza vagy akassza fel a kábelnél fogva, és sohasem húzza ki a hálózati csatlakozó dugót a kábelnél fogva. Tartsa távol a kábelt hőforrásoktól, olajtól, éles élektől és sarkoktól és mozgógépkatrészekről.** Egy megrongálódott vagy csomókkal teli kábel megnöveli az áramütés veszélyét.
- ▶ **Ha egy elektromos kéziszerszámmal a szabad ég alatt dolgozik, csak szabadban való használatra engedélyezett hosszabbítót használjon.** A szabadban való használatra engedélyezett hosszabbító használata csökkenti az áramütés veszélyét.
- ▶ **Ha nem lehet elérni az elektromos kéziszerszám nedves környezetben való használatát, alkalmazzon egy hibaáram-védőkapcsolót.** Egy hibaáram-védőkapcsoló alkalmazása csökkenti az áramütés kockázatát.

Személyi biztonság

- ▶ **Munka közben mindig figyeljen, ügyeljen arra, amit csinál és megdondoltan dolgozzon az elektromos kéziszerszámmal. Ha fáradt, ha kábítószerek vagy alkohol hatása alatt áll, vagy orvosságokat vett be, ne használja a berendezést.** Egy pillanatnyi figyelmetlenség a szerszám használata közben komoly sérülésekhez vezethet.
- ▶ **Viseljen személyi védőfelszerelést és mindig viseljen védőszemüveget.** A személyi védőfelszerelések, mint porvédő álc, csúszásbiztos védőcipő, védősapka és fülvédő használata az elektromos kéziszerszám használata jellegének megfelelően csökkenti a személyi sérülések kockázatát.
- ▶ **Kerülje el a készülék akaratlan üzembe helyezését. Győződjön meg arról, hogy az elektromos kéziszerszám ki van kapcsolva, mielőtt bedugná a csatlakozó dugót a dugaszolóaljzatba, csatlakoztatná az akkumulátor-csomagot, és mielőtt felvenné és vinni kezdené az elektromos kéziszerszámot.** Ha az elektromos kéziszerszám felemelése közben az ujját a kapcsolón tartja, vagy ha a készüléket bekapcsolt állapotban csatlakoztatja az áramforráshoz, ez balesetekhez vezethet.
- ▶ **Az elektromos kéziszerszám bekapcsolása előtt okvetlenül távolítsa el a beállítószerszámokat vagy csavarculcsokat.** Az elektromos kéziszerszám forgó részeiben felejtett beállítószerszám vagy csavarculcs sérüléseket okozhat.

- ▶ **Ne becsülje túl önmagát. Kerülje el a normálistól eltérő testtartást, ügyeljen arra, hogy mindig biztosan álljon és az egyensúlyát megtartsa.** Így az elektromos kéziszerszám felett váratlan helyzetekben is jobban tud uralkodni.
- ▶ **Viseljen megfelelő ruhát. Ne viseljen bő ruhát vagy ékszereket. Tartsa távol a haját, a ruháját és a kesztyűjét a mozgó részekről.** A bő ruhát, az ékszereket és a hosszú haját a mozgó alkatrészek magukkal ránthatják.
- ▶ **Ha az elektromos kéziszerszámra fel lehet szerelni a por elszívásához és összegyűjtéséhez szükséges berendezéseket, ellenőrizze, hogy azok megfelelő módon hozzá vannak kapcsolva a készülékhez és rendeltetésüknek megfelelően működnek.** A porgyűjtő berendezések használata csökkenti a munka során keletkező por veszélyes hatását.

Az elektromos kéziszerszámok gondos kezelése és használata

- ▶ **Ne terhelje túl a berendezést. A munkájához csak az arra szolgáló elektromos kéziszerszámot használja.** Egy alkalmas elektromos kéziszerszámmal a megadott teljesítménytartományon belül jobban és biztonságosabban lehet dolgozni.
- ▶ **Ne használjon olyan elektromos kéziszerszámot, amelynek a kapcsolója elromlott.** Egy olyan elektromos kéziszerszám, amelyet nem lehet sem be-, sem kikapcsolni, veszélyes és meg kell javíttatni.
- ▶ **Húzza ki a csatlakozó dugót a dugaszolóaljzatból és/vagy az akkumulátor-csomagot az elektromos kéziszerszámból, mielőtt az elektromos kéziszerszámon beállítási munkákat végez, tartozékokat cserél vagy a szerszámot tárolásra elteszi.** Ez az elővigyázatossági intézkedés meggátolja a szerszám akaratlan üzembe helyezését.
- ▶ **A használaton kívüli elektromos kéziszerszámokat olyan helyen tárolja, ahol azokhoz gyerekek nem férhetnek hozzá. Ne hagyja, hogy olyan személyek használják az elektromos kéziszerszámot, akik nem ismerik a szerszámot, vagy nem olvasták el ezt az útmutatót.** Az elektromos kéziszerszámok veszélyesek, ha azokat gyakorlatlan személyek használják.
- ▶ **A készüléket gondosan ápolja. Ellenőrizze, hogy a mozgó alkatrészek kifogástalanul működnek-e, nincsenek-e beszorulva, és nincsenek-e eltörve vagy megrongálódva olyan alkatrészek, amelyek hatással lehetnek az elektromos kéziszerszám működésére. A berendezés megrongálódott részeit a készülék használata előtt javíttassa meg.** Sok olyan baleset történik, amelyet az elektromos kéziszerszám nem kielégítő karbantartására lehet visszavezetni.
- ▶ **Tartsa tisztán és éles állapotban a vágószerszámokat.** Az éles vágóélekkel rendelkező és gondosan ápolat vágószerszámok ritkábban ékelődnek be és azokat könnyebben lehet vezetni és irányítani.
- ▶ **Az elektromos kéziszerszámokat, tartozékokat, betétszerszámokat stb. csak ezen előírásoknak és az adott készüléktípusra vonatkozó kezelési utasításoknak megfelelően használja. Vegye figyelembe a munkafelvételeket és a kivitelezendő munka sajátosságait.**

Az elektromos kéziszerszám eredeti rendeltetésétől eltérő célokra való alkalmazása veszélyes helyzetekhez vezethet.

Az akkumulátoros elektromos kéziszerszámok gondos kezelése és használata

- ▶ **Az akkumulátort csak a gyártó által ajánlott töltőkészülékekben tölts fel.** Ha egy bizonyos akkumulátortípus feltöltésére szolgáló töltőkészülékben egy másik akkumulátort próbál feltölteni, tűz keletkezhet.
- ▶ **Az elektromos kéziszerszámban csak az ahhoz tartozó akkumulátort használja.** Más akkumulátorok használata személyi sérüléseket és tüzet okozhat.
- ▶ **Tartsa távol a használaton kívüli akkumulátort bármely fémtárgytól, mint például irodai kapcsoktól, pénzérméktől, kulcsoktól, szögektől, csavaroktól és más kis-méretű fémtárgyaktól, amelyek áthidalhatják az érintkezőket.** Az akkumulátor érintkezői közötti rövidzárlat égési sérüléseket vagy tüzet okozhat.
- ▶ **Hibás alkalmazás esetén az akkumulátorból folyadék léphet ki. Kerülje el az érintkezést a folyadékkal. Ha véletlenül mégis érintkezésbe került az akkumulátorfolyadékkal, azonnal öblítse le vízzel az érintett felületet. Ha a folyadék a szemébe jutott, keressen fel ezen kívül egy orvost.** A kilépő akkumulátorfolyadék irritációt okozhat és égési sérüléseket okozhat.

Szerviz-ellenőrzés

- ▶ **Az elektromos kéziszerszámot csak szakképzett személyzet csak eredeti pótalkatrészek felhasználásával javíthatja.** Ez biztosítja, hogy az elektromos kéziszerszám biztonságos maradjon.

Biztonsági előírások a csiszológépekhez

- ▶ **Az elektromos kéziszerszámot csak száraz csiszolásra használja.** Ha víz hatol be egy elektromos kéziszerszámba, ez megnöveli az áramütés veszélyét.
- ▶ **Vigyázat, tűzveszély! Előzze meg a csiszolásra kerülő munkadarab és a csiszológép túlmelegedését. A munkaszünetekben mindig ürítse ki a porgyűjtő tartályt.** A porzsákban mikroszűrőben, papírzsákban (vagy a szűrőzsákban, illetve a porszívó szűrőjében) található, a csiszolás közben keletkezett por hátrányos körülmények között (például szétrepülő szikrák) magától meggyulladhat. Ez a veszély még tovább növekszik, ha a csiszolás során keletkező porban lakk, poliuretán, vagy más vegyszer is található és a megmunkálásra kerülő munkadarab egy hosszabb időtartamú csiszolás során felforrósodott.
- ▶ **A megmunkálásra kerülő munkadarabot megfelelően rögzítse.** Egy befogó szerkezettel vagy satuval rögzített munkadarab biztonságosabban van rögzítve, mintha csak a kezével tartaná.
- ▶ **Ne nyissa fel az akkumulátort.** Ekkor fennáll egy rövidzárlat veszélye.



Övja meg az akkumulátort a forrásától, például a tartós napsugárzástól, a tűztől, a víztől és a nedvességtől. Robbanásveszély.

- ▶ **Az akkumulátor megrongálódása vagy szakszerűtlen kezelése esetén abból gőzök léphetnek ki. Azonnal jutasson friss levegőt a helyiségbe, és ha panaszai vannak, keressen fel egy orvost.** A gőzök ingerelhetik a légutakat.
- ▶ **Az akkumulátort csak az Ön Bosch gyártmányú elektromos kéziszerszámával használja.** Az akkumulátort csak így lehet megvédeni a veszélyes túlterhelésektől.
- ▶ **Az akkumulátort hegyes tárgyak, például tűk vagy csavarhúzó, vagy külső erőbehatások megrongálhatják.** Belső rövidzárlat léphet fel és az akkumulátor kigyulladhat, füstöt bocsáthat ki, felrobbanhat, vagy túlhevülhet.

A termék és alkalmazási lehetőségeinek leírása



Olvassa el az összes biztonsági figyelmeztetést és előírást. A következőkben leírt előírások betartásának elmulasztása áramütésekhez, tűzhöz és/vagy súlyos testi sérülésekhez vezethet.

Rendeltetésszerű használat

A készülék fa, spatulyázó massa és lakkozott felületek száraz csiszolására és polírozására szolgál. A berendezés profilok, sarkok és egyéb nehezen hozzáférhető helyek megmunkálására különösen alkalmas.

Az ábrázolásra kerülő komponensek

A készülék ábrázolásra kerülő komponenseinek sorszámozása az elektromos kéziszerszámnak az ábra-oldalon található képeire vonatkozik.

- 1 Akkumulátor reteszelés feloldó gomb
- 2 Akkumulátor*
- 3 Porgyűjtő doboz, komplett (Microfilter System)
- 4 Csiszolólapp*
- 5 Csiszolótalp
- 6 SDS-retesz a csiszolólap reteszelésének feloldására
- 7 Akkumulátor feltöltési kijelző
- 8 Be-/kikapcsoló
- 9 Fogantyú (szigetelt fogantyú-felület)
- 10 Kifúvó csőcsconk
- 11 Szűrőbetét (Microfilter System)
- 12 Elszívó adapter*
- 13 Elszívó tömlő*
- 14 Lamellás csiszoló elötét*
- 15 Csiszolónyelv, lapos*
- 16 Csiszolónyelvhez való csiszolólap*
- 17 Csiszolónyelv, ovális*

*A képeken látható vagy a szövegben leírt tartozékok részben nem tartoznak a standard szállítmányhoz. Tartozékprogramunkban valamennyi tartozék megtalálható.

Műszaki adatok

Akkumulátoros multi-csiszoló	PSM 18 LI	
Cikkszám		3 603 CA1 3..
Névleges feszültség	V=	18
Üresjárat fordulatszám	perc ⁻¹	11 000
Üresjárat rezgésszám	perc ⁻¹	22 000
Csiszolólap felülete	cm ²	104
Rezgési kör átmérője	mm	1,6
Súly az „EPTA-Procedure 01/2003” (2003/01 EPTA-eljárás) szerint	kg	1,3
Megengedett környezeti hőmérséklet		
– a töltés során	°C	0 ... +45
– az üzem során* és a tárolás során	°C	–20 ... +50
Javasolt akkumulátorok		PBA 18V...V- PBA 18V...W-A PBA 18V...W-B
Javasolt töltőkészülékek		
a PBA 18V...V- / PBA 18V...W-A / PBA 18V...W-B		AL 18.. CV
a PBA 18V...V-		AL 22.. CV

* korlátozott teljesítmény < 0 °C hőmérsékletek esetén

Zaj és vibráció értékek

A zajméri eredmények az EN 60745-2-4 szabványnak megfelelően kerültek meghatározásra.

A készülék A-értékelésű tipikus hangnyomásszintje 72 dB(A). Bizonytalanság K = 3 dB.

A munkavégzés alatti zajszint túllépheti a 80 dB(A)-t.

Viseljen fülvédőt!

a_h rezgési összértékek (a három irány vektorösszege) és K bizonytalanság az EN 60745-2-4 szabvány szerint:
 $a_h = 7 \text{ m/s}^2$, $K = 1,5 \text{ m/s}^2$.

Az ezen előírásokban megadott rezgésszint az EN 60745 szabványban rögzített mérési módszerrel került meghatározásra és az elektromos kéziszerszámok összehasonlítására ez az érték felhasználható. Ez az érték a rezgési terhelés ideiglenes becsülésére is alkalmas.

A megadott rezgésszint az elektromos kéziszerszám fő alkalmazási területein való használat során fellépő érték. Ha az elektromos kéziszerszámot más alkalmazásokra, különböző tartozékokkal vagy nem kielégítő karbantartás mellett használják, a rezgésszint a fenti értéktől eltérhet. Ez az egész munkaidőre vonatkozó rezgési terhelést lényegesen megnövelheti. A rezgési terhelés pontos megbecsüléséhez figyelembe kell venni azokat az időszakokat is, amikor a berendezés kikapcsolt állapotban van, vagy amikor be van ugyan kapcsolva, de nem kerül ténylegesen használatra. Ez az egész munkaidőre vonatkozó rezgési terhelést lényegesen csökkentheti. Hozzon kiegészítő biztonsági intézkedéseket a kezelőnek a rezgések hatása elleni védelmére, például: Az elektromos kéziszerszám és a betétszerszámok karbantartása, a kezek melegen tartása, a munkamenetek megszervezése.

Megfelelőségi nyilatkozat


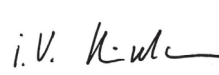


Egyedüli felelőséggel kijelentjük, hogy a „Műszaki adatok” leírt termék megfelel a 2011/65/EU, 2016. április 19-ig: 2004/108/EK, 2016. április 20-tól: 2014/30/EU, 2006/42/EK irányelvekben és azok módosításaiban leírt idevágó előírásoknak és megfelel a következő szabványoknak: EN 60745-1, EN 60745-2-4.

A műszaki dokumentációja (2006/42/EK) a következő helyen található:

Robert Bosch GmbH, PT/ETM9,
70764 Leinfelden-Echterdingen, GERMANY

Henk Becker	Helmut Heinzelmann
Executive Vice President	Head of Product Certification
Engineering	PT/ETM9

PPA.
 i.V. 

Robert Bosch GmbH, Power Tools Division
70764 Leinfelden-Echterdingen, GERMANY
Leinfelden, 10.02.2015

Összeszerelés

► **Az elektromos kéziszerszámon végzendő minden munka (például karbantartás, szerszámcseré, stb.) megkezdése előtt, valamint szállításhoz és tároláshoz kapcsolja át reteszelve a be-/kikapcsolót a kikapcsolt helyzetben.** Ellenkező esetben a be-/kikapcsoló véletlen megérintésekor bekapcsolódó készülék sérüléseket okozhat.

Az akkumulátor kivétele (lásd az „A” ábrát)

► **Csak a tartozékok oldalán megadott töltőkészülékeket használja.** Csak ezek a töltőkészülékek felelnek meg pontosan az Ön elektromos kéziszerszámában alkalmazásra kerülő Li-ion-akkumulátornak.

Megjegyzés: Az akkumulátor félig feltöltve kerül kiszállításra. Az akkumulátor teljes teljesítményének biztosítására az első alkalmazás előtt tölts fel teljesen az akkumulátort a töltőkészülékben.

A Li-ion-akkumulátort bármikor fel lehet tölteni, anélkül, hogy ez megrövidítené az élettartamát. A töltési folyamat megszakítása nem árt az akkumulátornak.

A Li-ion-akkumulátort az „elektronikus cellavédelem (Electronic Cell Protection = ECP)” védi a mély kisüléstől. Ha az akkumulátor kimerült, az elektromos kéziszerszámot egy védőkapcsoló kikapcsolja: Ekkor a betétszerszám nem mozog tovább.

► **Az elektromos kéziszerszám automatikus kikapcsolása után ne nyomja tovább a be-/kikapcsolót.** Ez megrongálhatja az akkumulátort.

A 2 akkumulátor kivételéhez nyomja meg az 1 reteszelfeloldó gombot és húzza ki az akkumulátort hátrafelé az elektromos kéziszerszámból. **Ne erőltesse a kihúzást.**

Vegye figyelembe a hulladékba való eltávolítással kapcsolatos előírásokat.

Por- és forgácselzívás

► Az olomtartalmű festékretegek, egyes fajtájk, ásványok és fémek pora egészségkárosító hatású lehet. A poroknak a kezelő vagy a közelben tartózkodó személyek által történő megérintése vagy belégzése allergikus reakciókhoz és/vagy a légutak megbetegedését vonhatja maga után. Egyes fapорок, például tölgy- és bükkfapорок rákkeltő hatásúak, főleg ha a faanyag kezeléséhez más anyagok is vannak bennük (kromát, fávédő vegyszerek). A készülékkel azbesztes tartalmazó anyagokat csak szakembereknek szabad megmunkálniuk.

- A lehetőségek szerint használjon az anyagnak megfelelő porelszívást.
- Gondoskodjon a munkahely jó szellőztetéséről.
- Ehhez a munkához célszerű egy P2 szűrőosztályú porvédő álcot használni.

A feldolgozásra kerülő anyagokkal kapcsolatban tartsa be az adott országban érvényes előírásokat.

► **Gondoskodjon arról, hogy a munkahelyén ne gyűlhesen össze por.** A porok könnyen meggyulladhatnak.

Saját porelszívás porgyűjtő dobozzal (lásd a „B1” – „B4” ábrát)

Tegye fel a **3** porgyűjtő dobozt a **10** kifűvő csőcsonkra, amíg az be nem pattan a helyére.

A **3** porgyűjtő doboz eltávolításához húzza azt lefelé.

A **3** porgyűjtő doboz kinyitása előtt az ábrán látható módon ütögesse ki a porgyűjtő dobozt egy szilárd alapon, hogy a por leváljon a szűrőbetétről.

Tartsa fogva a **3** porgyűjtő dobozt, hajtsa fel félre a **11** szűrőbetétet és ürítse ki a porgyűjtő dobozt. Egy puha kefével tisztítsa meg a **11** szűrőbetét lamelláit.

Külső porelszívás (lásd a „C” ábrát)

Dugjon fel egy **12** elszívó adaptert a **10** kifűvő csőcsonkra. A **12** elszívó-adapterre fel lehet szerelni egy 19 mm átmérőjű elszívó tömlőt.

A különböző porszívókhoz való csatlakozók áttekintése ezen kezelési útmutató végén található.

A porszívónak alkalmasnak kell lennie a megmunkálásra kerülő anyagból keletkező por elszívására.

Az egészségre különösen ártalmas, rákkeltő hatású vagy száraz porok elszívásához egy speciálisan erre a célra gyártott porszívót kell használni.

A csiszolólap kicserélése (lásd a „D” ábrát)

Egy új csiszolólap felhelyezése előtt távolítsa el minden szennyeződést és port az **5** csiszolólapról, erre például egy ecsetet lehet használni.

Az optimális porelszívás biztosítására a csiszolólap felszerelésekor ügyeljen arra, hogy a csiszolótalp és a csiszolólap nyílásai egybeessenek.

Az **5** csiszolótalp egy tépőzáras szövettel van ellátva, amelyen a tépőzáras rögzítéssel ellátott csiszolólapokat gyorsan és egyszerűen lehet rögzíteni.

Ütögesse ki az **5** csiszolótalp tépőzáras szövetét, mielőtt felhelyezné arra a **4** csiszolólapot, hogy az optimálisan rátapadjon a csiszolólapra.

Az elektromos kéziszerszám **2** csiszolólapal van felszerelve, amelyet a kopástól függően külön-külön is ki lehet cserélni.

► **Csak akkor használja az elektromos kéziszerszámot, ha arra mindkét csiszolólap fel van szerelve.**

► **Csak azonos szemcsézettségű csiszolólapokat használjon.**

Tegye rá a **4** csiszolólapot az **5** csiszolólemez egyik oldalára, azzal egy szintben, majd helyezze rá és erősen nyomja rá a csiszolólapot a csiszolólemeze.

A **4** csiszolólap levételéhez fogja meg annak egyik sarkát és húzza le az **5** csiszolólapról.

A berendezésen a Bosch-deltacsiszolóhoz való csiszolólapokat is lehet használni.

A csiszolási tartozékokat, mint például filzt, vagy polírozó filcet ugyanígy lehet felszerelni a csiszolótalpra.

A csiszolólap kiválasztása

A megmunkálásra kerülő anyagnak és a felület kívánt lemunkálási mélységének megfelelően különböző csiszolólapok állnak rendelkezésre:

	Szemcse nagyság	
Mindenféle anyag, mint például fa, festék, alapozó, lakk, kemény- és puha, valamint faforgácslemez és fémek megmunkálására	durva	40 – 180
Durva, gyakorlatlan gerendák és lapok előzetes csiszolásához	durva	40
Síkra csiszoláshoz és kisebb egyenetlenségek kiegyenlítéséhez	közepes	80, 120
Keményfa anyagok készre csiszolásához és finomcsiszolásához	finom	180

Főleg fémek és kőanyagok utólagos megmunkálásához, illetve polírozásához használjon filzt/polírozó filcet.

A munkadarab kívánt felületi minőségének megfelelően különböző filcek, illetve polírozó filcek állnak rendelkezésre.

A csiszolótalp kicserélése (lásd az „E” ábrát)

1 Tolja el a csiszolólap reteszelésének feloldására szolgáló **6** SDS-reteszt ütközésig jobbra.

2 Vegye le az **5** csiszolólapot.

3 Nyomja rá alulról az **5** csiszolólapot annak felvevő egységére és nyomja rá erősen.

4 Tolja el a csiszolólap reteszelésének feloldására szolgáló **6** SDS-reteszt ütközésig balra.

Ha például a csiszolólap első sarka elhasználódott, az egész csiszolólapot le lehet venni és – 120° fokkal elforgatva – ismét fel lehet tenni.

Különleges csiszolólapok

A készülékkel szállított 5 csiszolólapot ki lehet cserélni egy tartozékként kapható különleges csiszolólapra.

A különleges csiszolólapot a készülékkel szállított csiszolólap kicserélésének megfelelően kell felszerelni.

A mindenkori csiszolólapot a készülékkel szállított csiszolólap fel- és leszerelésének megfelelően kell fel-, illetve leszerelni.

Lamellás csiszoló előtét (lásd az „F” ábrát)

A 14 lamellás csiszoló előtéttel nehezen hozzáférhető helyeken, például ablakléceknél, szekrények, vagy ajtók sarkos részeinél lehet csiszolási munkákat végezni.

Csiszolónyelv, lapos (lásd a „G” ábrát)

A 15 lapos csiszolónyelvvél vékony résekben és szűk helyeken lehet csiszolási munkákat végezni.

Csiszolónyelv, ovális (lásd a „H” ábrát)

A 17 ovális csiszolónyelvvél kidomborodó és üreges vagy befelé görbülő felületeket, például bútorokon, korlátokon vagy fűtőtesteken található felületeket lehet megmunkálni.

Üzemeltetés

Üzembe helyezés

Az akkumulátor beszerelése

► **Csak az Ön elektromos kéziszerszámának a típusábráján megadott feszültségű, eredeti Bosch-gyártmányú Li-ion-akkumulátort használjon.** Más akkumulátorok használata személyi sérüléseket és tüzet okozhat.

Be- és kikapcsolás

Az elektromos kéziszerszám **üzembe helyezéséhez** tolja el felfelé a **8** be-/kikapcsolót, az „**1**” helyzetbe.

Az elektromos kéziszerszám **kikapcsolásához** tolja el felfelé a **8** be-/kikapcsolót, a „**0**” helyzetbe.

Az energia megtakarítására az elektromos kéziszerszámot csak akkor kapcsolja be, ha használja.

Akkumulátor feltöltési kijelző

A 7 akkumulátor feltöltési szintjelző display bekapcsolt elektromos kéziszerszám esetén az akkumulátor töltési szintjét mutatja, és 3 zöld LED-ből áll.

LED	Kapacitás
Folyamatos fény, 3 x zöld	≥ 66 %
Folyamatos fény, 2 x zöld	34 – 65 %
Folyamatos fény, 1 x zöld	11 – 33 %
Lassan villogó fény, 1 x zöld	≤ 10 %

Hőmérsékletfüggő túlterhelésvédelem

A rendeltetésnek megfelelő alkalmazással az elektromos kéziszerszámot nem lehet túlterhelni. Túl erős terhelés esetén, valamint ha az akkumulátor hőmérséklete meghaladja a 70 °C hőmérsékletet, az elektronika kikapcsolja az elektromos kéziszerszámot, amíg az ismét el nem éri az optimális üzemi hőmérsékletét.

A 7 akkumulátor feltöltési szintjelző display 3 LED-je gyorsan villog, ha az akkumulátor hőmérséklete a –20 – +70 °C üzemi hőmérséklet tartományon kívül van, és/vagy ha a túlterhelés elleni védelem leoldott.

Mély kisülés elleni védelem

A Li-ion-akkumulátort az „elektronikus cellavédelem (Electronic Cell Protection = ECP)” védi a mély kisüléstől. Ha az akkumulátor kimerült, az elektromos kéziszerszámot egy védőkapcsoló kikapcsolja: Ekkor a betétszám nem mozog tovább.

Munkavégzési tanácsok

► **Várja meg, amíg az elektromos kéziszerszám teljesen leáll, mielőtt letenné.**

A csiszolás során a lefordási teljesítményt lényegében a csiszolópapír kiválasztása határozza meg.

Jó csiszolási teljesítményt az elektromos kéziszerszámot kímélő használat mellett csak kifogástalan csiszolólapok alkalmazásával lehet elérni.

Ügyeljen arra, hogy a berendezést egyenletes nyomással vezesse; így a csiszolólapok élettartama is megnövekszik.

Túl nagy nyomástól nem a lefordási teljesítmény növekszik, hanem csak a csiszolólap és az elektromos kéziszerszám használódik el gyorsabban.

Sarkok, élek és nehezen hozzáférhető helyek pontos csiszolásához a csiszolótalp csúcsával vagy egyik élével is lehet dolgozni.

Ha egy csiszolólapot egyszer már valamilyen fém megmunkálására használt, azt más anyagok megmunkálására ne használja.

Csak eredeti Bosch gyártmányú csiszoló tartozékokat használjon.

Karbantartás és szerviz

Karbantartás és tisztítás

- **Az elektromos kéziszerszámon végzendő minden munka (például karbantartás, szerszámcsere, stb.) megkezdése előtt, valamint szállításhoz és tároláshoz kapcsolja át reteszelve a be-/kikapcsolót a kikapcsolt helyzetben.** Ellenkező esetben a be-/kikapcsoló véletlen megérintésekor bekapcsolódó készülék sérüléseket okozhat.
- **Tartsa mindig tisztán az elektromos kéziszerszámot és annak szellőzőnyílásait, hogy jól és biztonságosan dolgozhasson.**

Ha az akkumulátor már nem működik, forduljon egy Bosch elektromos kéziszerszám Vevőszolgálathoz.

Vevőszolgálat és használati tanácsadás

Ha kérdései vannak, vagy pótalkatrészeket akar megrendelni, okvetlenül adja meg az elektromos kéziszerszám típusábráján található 10-jegyű cikkszámot.

A Vevőszolgálat választ ad a termékének javításával és karbantartásával, valamint a pótalkatrészekkel kapcsolatos kérdéseire. A tartalékalkatrészekkel kapcsolatos robbantott ábrák és egyéb információk a címen találhatóak:

www.bosch-pt.com

A Bosch Használati Tanácsadó Team szívesen segít, ha termékkel és azok tartozékaival kapcsolatos kérdései vannak.

Magyarország

Robert Bosch Kft.

1103 Budapest

Gyömrői út. 120.

A www.bosch-pt.hu oldalon online megrendelheti készülékének javítását.

Tel.: (061) 431-3835

Fax: (061) 431-3888

Szállítás

Csak akkor küldje el az akkumulátort, ha a háza nincs megrongálódva. Ragassza le a nyitott érintkezőket és csomagolja be úgy az akkumulátort, hogy az a csomagoláson belül ne mozoghasson.

Vegye figyelembe az adott országon belüli, az előbbieknél esetleg szigorúbb helyi előírásokat.

A termékben található lítium-ion-akkumulátorokra a veszélyes árukra vonatkozó előírások érvényesek. A felhasználók az akkumulátorokat a közúti szállításban minden további nélkül szállíthatják.

Ha az akkumulátorok szállításával harmadik személyt (például: légi vagy egyéb szállító vállalatot) bízna meg, akkor figyelembe kell venni a csomagolásra és a megjelölésre vonatkozó különleges követelményeket. Ebben az esetben a küldemény előkészítésébe be kell vonni egy veszélyes áru szakembert.

Hulladékkezelés



Az elektromos kéziszerszámokat, az akkumulátorokat, a tartozékokat és a csomagolást a környezetvédelmi szempontoknak megfelelően kell újrafelhasználásra előkészíteni.

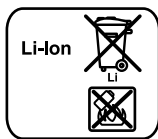
Ne dobja ki az elektromos kéziszerszámokat és az akkumulátorokat/elemeket a háztartási szemétkosárba!

Csak az EU-tagországok számára:



Az elhasznált villamos és elektronikus berendezésekre vonatkozó 2012/19/EU európai irányelvnek és az elromlott vagy elhasznált akkumulátorokra/elemekre vonatkozó 2006/66/EK európai irányelvnek megfelelően a már nem használható akkumulátorokat/elemeket külön össze kell gyűjteni és a környezetvédelmi szempontoknak megfelelően kell újrafelhasználásra leadni.

Akkumulátorok/elemek:



Li-ion:

Kérjük vegye figyelembe az „Szállítás” fejezetben, a 28 oldalon leírtakat.

A változtatások joga fenntartva.

Русский

Указания по безопасности

Общие указания по технике безопасности для электроинструментов

⚠ ПРЕДУПРЕЖДЕНИЕ Прочтите все указания и инструкции по технике

безопасности. Несоблюдение указаний и инструкций по технике безопасности может стать причиной поражения электрическим током, пожара и тяжелых травм.

Сохраняйте эти инструкции и указания для будущего использования.

Использованное в настоящих инструкциях и указаниях понятие «электроинструмент» распространяется на электроинструмент с питанием от сети (с сетевым шнуром) и на аккумуляторный электроинструмент (без сетевого шнура).

Безопасность рабочего места

- ▶ **Содержите рабочее место в чистоте и хорошо освещенным.** Беспорядок или неосвещенные участки рабочего места могут привести к несчастным случаям.
- ▶ **Не работайте с этим электроинструментом во взрывоопасном помещении, в котором находятся горючие жидкости, воспламеняющиеся газы или пыль.** Электроинструменты искрят, что может привести к воспламенению пыли или паров.
- ▶ **Во время работы с электроинструментом не допускайте близко к Вашему рабочему месту детей и посторонних лиц.** Отвлечшись, Вы можете потерять контроль над электроинструментом.

Электробезопасность

- ▶ **Штепсельная вилка электроинструмента должна подходить к штепсельной розетке. Ни в коем случае не изменяйте штепсельную вилку. Не применяйте переходные штекеры для электроинструментов с защитным заземлением.** Неизмененные штепсельные вилки и подходящие штепсельные розетки снижают риск поражения электротоком.
- ▶ **Предотвращайте телесный контакт с заземленными поверхностями, как то: с трубами, элементами отопления, кухонными плитами и холодильниками.** При заземлении Вашего тела повышается риск поражения электротоком.
- ▶ **Защищайте электроинструмент от дождя и сырости.** Проникновение воды в электроинструмент повышает риск поражения электротоком.
- ▶ **Не разрешается использовать шнур не по назначению, например, для транспортировки или подвески электроинструмента, или для вытягивания вилки из штепсельной розетки. Защищайте шнур от воздействия высоких температур, масла, острых кромок или подвижных частей электроинструмента.** Поврежденный или спутанный шнур повышает риск поражения электротоком.

- ▶ **При работе с электроинструментом под открытым небом применяйте пригодные для этого кабели-удлинители.** Применение пригодного для работы под открытым небом кабеля-удлинителя снижает риск поражения электротоком.
- ▶ **Если невозможно избежать применения электроинструмента в сыром помещении, подключайте электроинструмент через устройство защитного отключения.** Применение устройства защитного отключения снижает риск электрического поражения.

Безопасность людей

- ▶ **Будьте внимательными, следите за тем, что Вы делаете, и продуманно начинайте работу с электроинструментом. Не пользуйтесь электроинструментом в усталом состоянии или если Вы находитесь в состоянии наркотического или алкогольного опьянения или под воздействием лекарств.** Один момент невнимательности при работе с электроинструментом может привести к серьезным травмам.
- ▶ **Применяйте средства индивидуальной защиты и всегда защитные очки.** Использование средств индивидуальной защиты, как то: защитной маски, обуви на нескользящей подошве, защитного шлема или средств защиты органов слуха, – в зависимости от вида работы с электроинструментом снижает риск получения травм.
- ▶ **Предотвращайте непреднамеренное включение электроинструмента. Перед подключением электроинструмента к электропитанию и/или к аккумулятору убедитесь в выключенном состоянии электроинструмента.** Удержание пальца на выключателе при транспортировке электроинструмента и подключение к сети питания включенного электроинструмента чревато несчастными случаями.
- ▶ **Убирайте установочный инструмент или гаечные ключи до включения электроинструмента.** Инструмент или ключ, находящийся во вращающейся части электроинструмента, может привести к травмам.
- ▶ **Не принимайте неестественное положение корпуса тела. Всегда занимайте устойчивое положение и сохраняйте равновесие.** Благодаря этому Вы можете лучше контролировать электроинструмент в неожиданных ситуациях.
- ▶ **Носите подходящую рабочую одежду. Не носите широкую одежду и украшения. Держите волосы, одежду и рукавицы вдали от движущихся частей.** Широкая одежда, украшения или длинные волосы могут быть затянuty вращающимися частями.
- ▶ **При наличии возможности установки пылеотсасывающих и пылесборных устройств проверяйте их присоединение и правильное использование.** Применение пылеотсоса может снизить опасность, создаваемую пылью.

Применение электроинструмента и обращение с ним

- ▶ **Не перегружайте электроинструмент. Используйте для Вашей работы предназначенный для этого электроинструмент.** С подходящим электроинструментом Вы работаете лучше и надежнее в указанном диапазоне мощности.
- ▶ **Не работайте с электроинструментом при неисправном выключателе.** Электроинструмент, который не поддается включению или выключению, опасен и должен быть отремонтирован.
- ▶ **До начала наладки электроинструмента, перед заменой принадлежностей и прекращением работы отключайте штепсельную вилку от розетки сети и/или выньте аккумулятор.** Эта мера предосторожности предотвращает непреднамеренное включение электроинструмента.
- ▶ **Храните электроинструменты в недоступном для детей месте. Не разрешайте пользоваться электроинструментом лицам, которые не знакомы с ним или не читали настоящих инструкций.** Электроинструменты опасны в руках неопытных лиц.
- ▶ **Тщательно ухаживайте за электроинструментом. Проверьте безупречную функцию и ход движущихся частей электроинструмента, отсутствие поломок или повреждений, отрицательно влияющих на функцию электроинструмента. Поврежденные части должны быть отремонтированы до использования электроинструмента.** Плохое обслуживание электроинструментов является причиной большого числа несчастных случаев.
- ▶ **Держите режущий инструмент в заточенном и чистом состоянии.** Заботливо ухоженные режущие инструменты с острыми режущими кромками режут быстрее и их легче вести.
- ▶ **Применяйте электроинструмент, принадлежности, рабочие инструменты и т. п. в соответствии с настоящими инструкциями. Учитывайте при этом рабочие условия и выполняемую работу.** Использование электроинструментов для непредусмотренных работ может привести к опасным ситуациям.

Применение и обслуживание аккумуляторного инструмента

- ▶ **Заряжайте аккумуляторы только в зарядных устройствах, рекомендуемых изготовителем.** Зарядное устройство, предусмотренное для определенного вида аккумуляторов, может привести к пожарной опасности при использовании его с другими аккумуляторами.
- ▶ **Применяйте в электроинструментах только предусмотренные для этого аккумуляторы.** Использование других аккумуляторов может привести к травмам и пожарной опасности.
- ▶ **Защищайте неиспользуемый аккумулятор от канцелярских скрепок, монет, ключей, гвоздей, винтов и других маленьких металлических предметов, которые могут замкнуться полюса.** Короткое замыкание полюсов аккумулятора может привести к ожогам или пожару.

- ▶ **При неправильном использовании из аккумулятора может потечь жидкость. Избегайте соприкосновения с ней. При случайном контакте промойте соответствующее место водой. Если эта жидкость попадет в глаза, то дополнительно обратитесь за помощью к врачу.** Вытекающая аккумуляторная жидкость может привести к раздражению кожи или к ожогам.

Сервис

- ▶ **Ремонт Вашего электроинструмента поручайте только квалифицированному персоналу и только с применением оригинальных запасных частей.** Этим обеспечивается безопасность электроинструмента.

Указания по технике безопасности для шлифмашин

- ▶ **Используйте настоящий электроинструмент только для сухого шлифования.** Проникновение воды в электроинструмент повышает риск поражения электротоком.
 - ▶ **Осторожно, опасность пожара! Предотвращайте перегрев шлифуемого материала и шлифовальной машины. Перед перерывом в работе всегда опорожняйте пылесборник.** Шлифовальная пыль может воспламениться в сборном мешке, микрофильтре, бумажном мешке (в фильтрующем мешке или в фильтре пылесоса) при неблагоприятных условиях, например, при возникновении снопа искр при шлифовании металлов. Особая опасность возникает при перемещении горячей от продолжительной работы пыли от шлифования с остатками лака, полиуретана или других химических веществ.
 - ▶ **Закрепляйте заготовку.** Заготовка, установленная в зажимное приспособление или в тиски, удерживается более надежно, чем в Вашей руке.
 - ▶ **Не вскрывайте аккумулятор.** При этом возникает опасность короткого замыкания.
-  **Защищайте аккумуляторную батарею от высоких температур, напр., от длительного нагревания на солнце, от огня, воды и влаги.** Существует опасность взрыва.

- ▶ **При повреждении и ненадлежащем использовании аккумулятора может выделиться газ. Обеспечьте приток свежего воздуха и при возникновении жалоб обратитесь к врачу.** Газы могут вызвать раздражение дыхательных путей.
- ▶ **Используйте аккумулятор только совместно с Вашим электроинструментом фирмы Bosch.** Только так аккумулятор защищен от опасной перегрузки.
- ▶ **Острыми предметами, как напр., гвоздем или отверткой, а также внешним силовым воздействием можно повредить аккумуляторную батарею.** Это может привести к внутреннему короткому замыканию, возгоранию с задымлением, взрыву или перегреву аккумуляторной батареи.

Описание продукта и услуг



Прочтите все указания и инструкции по технике безопасности. Улучшения в отношении указаний и инструкций по технике безопасности могут стать причиной поражения электрическим током, пожара и тяжелых травм.

Применение по назначению

Электроинструмент предназначен для сухого шлифования древесины, синтетических материалов, шпаклевки и лакированных поверхностей. Он особенно пригоден для шлифования профилей, углов или трудно доступных мест.

Изображенные составные части

Нумерация представленных компонентов выполнена по изображению на странице с иллюстрациями.

- 1 Кнопка разблокировки аккумулятора
- 2 Аккумулятор*
- 3 Контейнер для пыли в сборе (Microfilter System)
- 4 Шлифовальная шкурка*
- 5 Шлифовальная плита
- 6 Фиксатор SDS для блокирования шлифовальной плиты
- 7 Индикатор заряженности аккумулятора
- 8 Выключатель
- 9 Рукоятка (с изолированной поверхностью)
- 10 Выдувной штуцер
- 11 Фильтроэлемент (Microfilter System)
- 12 Адаптер отсасывания*
- 13 Шланг отсасывания*
- 14 Пластинчатая шлифовальная приставка*
- 15 Плоский шлифовальный язычок*
- 16 Шлифовальная шкурка для шлифовального язычка*
- 17 Овальный шлифовальный язычок*

*Изображенные или описанные принадлежности не входят в стандартный объем поставки. Полный ассортимент принадлежностей Вы найдете в нашей программе принадлежностей.

Технические данные

Аккумуляторная мультишлифовальная машина	PSM 18 LI	
Товарный №		3 603 CA1 3..
Номинальное напряжение	V=	18
Число оборотов холостого хода	мин ⁻¹	11 000
Число колебаний на холостом ходу	мин ⁻¹	22 000
Площадь шлифовальной шкурки	см ²	104
Размах колебаний	мм	1,6
Вес согласно ЕРТА-Procedure 01/2003	кг	1,3

* ограниченная мощность при температуре < 0 °C

Аккумуляторная мультишлифовальная машина	PSM 18 LI	
Допустимая температура внешней среды		
– во время зарядки	°C	0 ... +45
– при эксплуатации* и хранении	°C	–20 ... +50
Рекомендуемые аккумуляторы		PBA 18V...V- PBA 18V...W-A PBA 18V...W-B
Рекомендуемые зарядные устройства		
для PBA 18V...V- / PBA 18V...W-A / PBA 18V...W-B		AL 18.. CV
для PBA 18V...V-		AL 22.. CV

* ограниченная мощность при температуре < 0 °C

Данные по шуму и вибрации

Значения звуковой эмиссии определены в соответствии с EN 60745-2-4.

Измеренный A-взвешенный уровень звукового давления электроинструмента составляет, как правило, 72 дБ(A). Недостоверность измерения K = 3 дБ.

Уровень шума на рабочем месте может превышать 80 дБ(A).

Пользуйтесь средствами защиты органов слуха!

Суммарная вибрация a_n (векторная сумма трех направлений) и погрешность K определены в соответствии с EN 60745-2-4:

$$a_n = 7 \text{ м/с}^2, K = 1,5 \text{ м/с}^2.$$

Указанный в этих инструкциях уровень вибрации определен в соответствии со стандартизированной методикой измерений, прописанной в EN 60745, и может использоваться для сравнения электроинструментов. Он пригоден также для предварительной оценки вибрационной нагрузки.

Уровень вибрации указан для основных видов работы с электроинструментом. Однако если электроинструмент будет использован для выполнения других работ, с различными принадлежностями, с применением сменных рабочих инструментов, не предусмотренных изготовителем, или техническое обслуживание не будет отвечать предписаниям, то уровень вибрации может быть иным. Это может значительно повысить вибрационную нагрузку в течение всей продолжительности работы.

Для точной оценки вибрационной нагрузки в течение определенного временного интервала нужно учитывать также и время, когда инструмент выключен или, хотя и включен, но не находится в работе. Это может значительно сократить нагрузку от вибрации в расчете на полное рабочее время.

Предусмотрите дополнительные меры безопасности для защиты оператора от воздействия вибрации, например: техническое обслуживание электроинструмента и рабочих инструментов, меры по поддержанию рук в тепле, организация технологических процессов.



Заявление о соответствии

Мы заявляем под нашу единоличную ответственность, что описанный в разделе «Технические данные» продукт отвечает всем соответствующим положениям Директив 2011/65/EU, до 19 апреля 2016: 2004/108/EC, начиная с 20 апреля 2016: 2014/30/EU, 2006/42/EC, включая их изменения, а также следующим нормам: EN 60745-1, EN 60745-2-4.

Техническая документация (2006/42/EC):

Robert Bosch GmbH, PT/ETM9,
70764 Leinfelden-Echterdingen, GERMANY

Henk Becker	Helmut Heinzelmann
Executive Vice President	Head of Product Certification
Engineering	PT/ETM9

РРр.
 i.v. 

Robert Bosch GmbH, Power Tools Division
70764 Leinfelden-Echterdingen, GERMANY
Leinfelden, 10.02.2015

Сборка

► **До начала работ по техобслуживанию, смене инструмента и т. д., а также при транспортировании и хранении следует заблокировать выключатель в выключенном положении.** При непреднамеренном включении возникает опасность травмирования.

Изъятие аккумулятора (см. рис. А)

► **Принимайте только перечисленные на странице принадлежности зарядные устройства.** Только эти зарядные устройства пригодны для литиево-ионного аккумулятора Вашего электроинструмента.

Указание: Аккумулятор поставляется не полностью заряженным. Для обеспечения полной мощности аккумулятора зарядите его полностью перед первым применением. Литий-ионный аккумулятор может быть заряжен в любое время без сокращения срока службы. Прекращение процесса зарядки не наносит вреда аккумулятору.

Электронная система «Electronic Cell Protection (ECP)» защищает литиево-ионный аккумулятор от глубокой разрядки. Защитная схема выключает электроинструмент при разряженном аккумуляторе – рабочий инструмент оставивается.

► **После автоматического выключения электроинструмента не нажимайте больше на выключатель.** Аккумулятор может быть поврежден.

Для изъятия аккумулятора **2** нажмите кнопку разблокировки **1** и вытяните аккумулятор из инструмента назад, **не прилагая чрезмерных усилий.**

Учитывайте указания по утилизации.

Отсос пыли и стружки

► Пыль некоторых материалов, как напр., красок с содержанием свинца, некоторых сортов древесины, минералов и металлов, может быть вредной для здоровья.

Прикосновение к пыли и попадание пыли в дыхательные пути может вызвать аллергические реакции и/или заболевания дыхательных путей оператора или находящегося вблизи персонала.

Определенные виды пыли, напр., дуба и бука, считаются канцерогенными, особенно совместно с присадками для обработки древесины (хромат, средство для защиты древесины). Материал с содержанием асбеста разрешается обрабатывать только специалистам.

- По возможности используйте пригодный для материала пылеотсос.
- Хорошо проветривайте рабочее место.
- Рекомендуется пользоваться респираторной маской с фильтром класса P2.

Соблюдайте действующие в Вашей стране предписания для обрабатываемых материалов.

► **Избегайте скопления пыли на рабочем месте.** Пыль может легко воспламениться.

Внутренняя система пылеотсоса с контейнером для пыли (см. рис. B1 – B4)

Насадите контейнер для пыли **3** на выдувной штуцер **10** для срабатывания фиксатора.

Для опорожнения контейнера с пылью **3** снимите его, потянув вниз.

Перед тем, как открывать контейнер пыли **3**, его следует обстучать, как это показано на рисунке, чтобы сбить пыль с фильтроэлемента.

Крепко держите контейнер для пыли **3**, откиньте фильтроэлемент **11** наверх и опорожните контейнер. Мягкой щеткой очистите пластины фильтроэлемента **11**.

Внешняя система пылеотсоса (см. рис. C)

Насадите адаптер отсасывания **12** на выдувной штуцер **10**. К адаптеру отсасывания **12** можно присоединить шланг отсасывания диаметром 19 мм.

Обзор возможностей присоединения к различным пылесосам Вы найдете в конце настоящего руководства.

Пылесос должен быть пригоден для обрабатываемого материала.

Применяйте специальный пылесос для отсасывания особо вредных для здоровья видов пыли – возбудителей рака или сухой пыли.

Замена шлифовальной шкурки (см. рис. D)

Перед наложением новой шлифовальной шкурки удалите загрязнения и пыль со шлифовальной плиты **5**, например, кисточкой.

Для обеспечения оптимального отсоса пыли следите за совпадением отверстий в шлифовальной шкурке с отверстиями в шлифовальной плите.

Шлифовальная плита **5** оснащена липучками для быстрой и простой смены шлифовальной шкурки, также оснащенной липучкой.

Перед установкой новой шлифовальной шкурки **5** выберите ткань липучки на шлифовальной плите **4** для обеспечения оптимального сцепления.

Электроинструмент оснащен 2 шлифовальными шкурками, которые в зависимости от степени износа могут быть заменены отдельно.

- ▶ **Используйте электроинструмент только с двумя установленными шлифовальными шкурками.**
- ▶ **Шлифовальные шкурки должны иметь одинаковую зернистость.**

Приложите шлифовальную шкурку **4** с одной стороны шлифовальной плиты **5** заподлицо с краем плиты, затем наложите всю шлифовальную шкурку на плиту и хорошо прижмите.

Для снятия шлифовальной шкурки **4** возьмитесь за кончик шкурки и снимите шкурку со шлифовальной плиты **5**.

Вы можете использовать шлифовальные шкурки для дельташлифмашины Bosch.

Принадлежности для шлифования, как то, нетканная накладка/полировальный войлок, закрепляются на шлифовальной плите таким же образом.

Выбор шлифовальной шкурки

В зависимости от обрабатываемого материала и нужной производительности шлифования в распоряжении имеются различные шлифовальные шкурки:

	Зернистость
Для обработки всех материалов, как напр., древесины, красок, замазки, лаков, твердой и мягкой древесины, а также древесностружечных плит и металлов	40 – 180
Для предварительного шлифования, например, нестроганных балок и досок	грубая 40
Для плоского шлифования и для выравнивания небольших неровностей	средняя 80, 120
Для окончательного и тонкого шлифования твердых пород древесины	мелкая 180

Для чистовой обработки или полирования, особенно металлов и камня, применяйте шкурки из нетканного материала и войлока.

В зависимости от нужного качества поверхности детали следует применять разные виды нетканного материала или полировального войлока.

Замена шлифовальной шкурки (см. рис. E)

- ❶ Передвиньте фиксатор SDS для блокировки шлифовальной плиты **6** направо до упора.
- ❷ Снимите шлифовальную плиту **5**.
- ❸ Введите шлифовальную плиту **5** снизу в ее посадочное место и крепко прижмите ее.
- ❹ Передвиньте фиксатор SDS для блокировки шлифовальной плиты **6** налево до упора.

Если износился, напр., передний кончик шлифовальной шкурки, то можно снять всю шлифовальную плиту полностью и – повернув на 120° – снова установить на машину.

Специальные шлифовальные плиты

Вы можете заменить прилагающуюся шлифовальную плиту **5** на специальную плиту, поставляемую в виде принадлежности.

Установка специальной шлифовальной плиты осуществляется таким же образом, как и поставленной плиты.

Установка и снятие соответствующей шлифовальной шкурки производится таким же образом, как и при смене оригинальной шлифовальной шкурки.

Пластиночная шлифовальная приставка (см. рис. F)

Пластиночная шлифовальная приставка **14** позволяет обрабатывать труднодоступные места, напр., планки окон, шкафов или дверей.

Плоский шлифовальный язычок (см. рис. G)

Плоский шлифовальный язычок **15** позволяет обрабатывать узкие шлицы и узкие пространства.

Овальный шлифовальный язычок (см. рис. H)

Овальный шлифовальный язычок **17** позволяет обрабатывать закругления и полости, изогнутые вовнутрь поверхности, напр., на мебели, перилах или батареях отопления.

Работа с инструментом

Включение электроинструмента

Установка аккумулятора

- ▶ **Применяйте только оригинальные литиево-ионные аккумуляторы фирмы Bosch с напряжением, указанным на заводской табличке Вашего электроинструмента.** Применение других аккумуляторов может привести к травмам и пожарной опасности.

Включение/выключение

Для **включения** электроинструмента передвиньте выключатель **8** вниз на позицию «1».

Для **выключения** электроинструмента передвиньте выключатель **8** вверх на позицию «0».

В целях экономии электроэнергии включайте электроинструмент только тогда, когда Вы собираетесь работать с ним.

Индикатор заряженности аккумулятора

Индикатор заряженности аккумулятора **7** показывает при включенном электроинструменте степень заряженности аккумулятора и состоит из 3 зеленых светодиодов.

СИД	Емкость
Непрерывный свет 3 зеленых светодиодов	≥ 66 %
Непрерывный свет 2 зеленых светодиодов	34 – 65 %
Непрерывный свет 1 зеленого светодиода	11 – 33 %
Медленно мигающий свет 1 зеленого индикатора	≤ 10 %

Тепловая защита от перегрузки

При использовании по назначению электроинструмент не может быть перегружен. При высокой нагрузке или превышении допустимой температуры аккумулятора в 70 °С электроника выключает электроинструмент, пока он не остынет до оптимального диапазона рабочей температуры.

Три светодиодных индикатора заряженности аккумулятора **7** начинают быстро мигать, если температура аккумулятора вышла за пределы допустимого диапазона от –20 до +70 °С и/или если сработала защита от перегрузки.

Защита от глубокой разрядки

Электронная система «Electronic Cell Protection (ECP)» защищает литиево-ионный аккумулятор от глубокой разрядки. Защитная схема выключает электроинструмент при разряженном аккумуляторе – рабочий инструмент останавливается.

Указания по применению

► Дайте электроинструменту полностью остановиться и только после этого выпустите его из рук.

Производительность шлифования в основном определяется выбором шлифовальной шкурки.

Только безупречные шлифовальные шкурки обеспечивают хорошую производительность и щадят электроинструмент.

Следите за равномерным усилием прижатия, чтобы повысить срок службы шлифовальных шкурок.

Чрезмерное повышение усилия прижатия не ведет к повышению производительности, а к более сильному износу электроинструмента и шлифовальной шкурки.

Для точного точечного шлифования углов, кромок и труднодоступных участков допускается работа также и только лишь кончиком или кромкой шлифовальной плиты.

Не используйте шлифовальную шкурку, которой Вы обрабатывали металл, для обработки других материалов.

Применяйте только оригинальные принадлежности Bosch.

Техобслуживание и сервис

Техобслуживание и очистка

- **До начала работ по техобслуживанию, смене инструмента и т. д., а также при транспортировании и хранении следует заблокировать выключатель в выключенном положении.** При непреднамеренном включении возникает опасность травмирования.
- **Для обеспечения качественной и безопасной работы следует постоянно содержать электроинструмент и вентиляционные щели в чистоте.**

Если аккумулятор больше не работает, то обратитесь, пожалуйста, в авторизованную сервисную мастерскую для электроинструментов фирмы Bosch.

Сервис и консультирование на предмет использования продукции

Пожалуйста, во всех запросах и заказах запчастей обязательно указывайте 10-значный товарный номер по заводской табличке электроинструмента.

Сервисная мастерская ответит на все Ваши вопросы по ремонту и обслуживанию Вашего продукта и по запчастям. Монтажные чертежи и информацию по запчастям Вы найдете также по адресу:

www.bosch-pt.com

Коллектив сотрудников Bosch, предоставляющий консультации на предмет использования продукции, с удовольствием ответит на все Ваши вопросы относительно нашей продукции и ее принадлежностей.

Для региона: Россия, Беларусь, Казахстан, Украина

Гарантийное обслуживание и ремонт электроинструмента, с соблюдением требований и норм изготовителя производятся на территории всех стран только в фирменных или авторизованных сервисных центрах «Роберт Бош».

ПРЕДУПРЕЖДЕНИЕ! Использование контрафактной продукции опасно в эксплуатации, может привести к ущербу для Вашего здоровья. Изготовление и распространение контрафактной продукции преследуется по Закону в административном и уголовном порядке.

Россия

Уполномоченная изготовителем организация:

ООО «Роберт Бош»

Ул. Академика Королева 13 стр. 5

129515 Москва

Россия

Тел.: 8 800 100 8007 (звонок по России бесплатный)

E-Mail: info.powertools@ru.bosch.com

Полную и актуальную информацию о расположении сервисных центров и приёмных пунктов Вы можете получить:

- на официальном сайте www.bosch-pt.ru
- либо по телефону справочно – сервисной службы Bosch 8 800 100 8007 (звонок по России бесплатный)

Беларусь

ИП «Роберт Бош» ООО

Сервисный центр по обслуживанию электроинструмента ул. Тимирязева, 65А-020

220035, г. Минск

Беларусь

Тел.: +375 (17) 254 78 71

Тел.: +375 (17) 254 79 15/16

Факс: +375 (17) 254 78 75

E-Mail: pt-service.by@bosch.com

Официальный сайт: www.bosch-pt.by

Казахстан

ТОО «Роберт Бош»
 Сервисный центр по обслуживанию электроинструмента
 г. Алматы
 Казахстан
 050050
 пр. Райымбека 169/1
 уг. ул. Коммунальная
 Тел.: +7 (727) 232 37 07
 Факс: +7 (727) 233 07 87
 E-Mail: info.powertools.ka@bosch.com
 Официальный сайт: www.bosch.kz; www.bosch-pt.kz

Транспортировка

Отправляйте аккумуляторную батарею только с неповрежденным корпусом. Заклейте открытые контакты и упакуйте аккумуляторную батарею так, чтобы она не перемещалась внутри упаковки.

Пожалуйста, соблюдайте также возможные дополнительные национальные предписания.

На вложенные литиево-ионные аккумуляторные батареи распространяются требования в отношении транспортировки опасных грузов. Аккумуляторные батареи могут перевозиться самим пользователем автомобильным транспортом без необходимости соблюдения дополнительных норм.

При перевозке с привлечением третьих лиц (напр.: самолетом или транспортным экспедитором) необходимо соблюдать особые требования к упаковке и маркировке. В этом случае при подготовке груза к отправке необходимо участие эксперта по опасным грузам.

Утилизация



Электроинструменты, аккумуляторные батареи, принадлежности и упаковку нужно сдавать на экологически чистую рекуперацию.

Не выбрасывайте электроинструменты и аккумуляторные батареи/батарейки в бытовой мусор!

Только для стран-членов ЕС:



В соответствии с европейской директивой 2012/19/EU отслужившие электроинструменты и в соответствии с европейской директивой 2006/66/EC поврежденные либо использованные аккумуляторы/батарейки нужно собирать отдельно и сдавать на экологически чистую рекуперацию.

Аккумуляторы, батареи:



Li-Ion:

Пожалуйста, учитывайте указание в разделе «Транспортировка», стр. 35.

Возможны изменения.

Українська

Вказівки з техніки безпеки

Загальні застереження для електроприладів

⚠ ПОПЕРЕДЖЕННЯ Прочитайте всі застереження і вказівки.

Недотримання застережень і вказівок може призвести до ураження електричним струмом, пожежі та/або серйозних травм.

Добре зберігайте на майбутнє ці попередження і вказівки.

Під поняттям «електроприлад» в цих застереженнях мається на увазі електроприлад, що працює від мережі (з електрокабелем) або від акумуляторної батареї (без електрокабелю).

Безпека на робочому місці

- ▶ **Тримайте своє робоче місце в чистоті і забезпечте добре освітлення робочого місця.** Безлад або погане освітлення на робочому місці можуть призвести до нещасних випадків.
- ▶ **Не працюйте з електроприладом у середовищі, де існує небезпека вибуху внаслідок присутності горючих рідин, газів або пилу.** Електроприлади можуть породжувати іскри, від яких може займатися пил або пари.
- ▶ **Під час праці з електроприладом не підпускайте до робочого місця дітей та інших людей.** Ви можете втратити контроль над приладом, якщо Ваша увага буде відвернута.

Електрична безпека

- ▶ **Штепсель електроприладу повинен підходити до розетки. Не дозволяється міняти щось в штепселі. Для роботи з електроприладами, що мають захисне заземлення, не використовуйте адаптери.** Використання оригінального штепселя та належної розетки зменшує ризик ураження електричним струмом.
- ▶ **Уникайте контакту частин тіла із заземленими поверхнями, як напр., трубами, батареями опалення, плитами та холодильниками.** Коли Ваше тіло заземлене, існує збільшена небезпека ураження електричним струмом.
- ▶ **Захищайте прилад від дощу і вологі.** Попадання води в електроприлад збільшує ризик ураження електричним струмом.
- ▶ **Не використовуйте кабель для перенесення електроприладу, підвішування або витягування штепселя з розетки. Захищайте кабель від тепла, олії, гострих країв та деталей приладу, що рухаються.** Пошкоджений або закручений кабель збільшує ризик ураження електричним струмом.
- ▶ **Для зовнішніх робіт обов'язково використовуйте лише такий подовжувач, що придатний для зовнішніх робіт.** Використання подовжувача, що

розрахований на зовнішні роботи, зменшує ризик ураження електричним струмом.

- ▶ **Якщо не можна запобігти використанню електроприладу у вологому середовищі, використовуйте пристрій захисного вимкнення.** Використання пристрою захисного вимкнення зменшує ризик ураження електричним струмом.

Безпека людей

- ▶ **Будьте уважними, слідкуйте за тим, що Ви робите, та розсудливо поведіться під час роботи з електроприладом. Не користуйтеся електроприладом, якщо Ви стомлені або знаходитесь під дією наркотиків, спиртних напоїв або ліків.** Мить неуважності при користуванні електроприладом може призвести до серйозних травм.
- ▶ **Вдягайте особисте захисне спорядження та обов'язково вдягайте захисні окуляри.** Вдягання особистого захисного спорядження, як напр., – в залежності від виду робіт – захисної маски, спецвзуття, що не ковзається, каски та навушників, зменшує ризик травм.
- ▶ **Уникайте випадкового вмикання. Перш ніж ввімкнути електроприлад в електромережу або під'єднати акумуляторну батарею, брати його в руки або переносити, впевніться в тому, що електроприлад вимкнений.** Тримання пальця на викикачі під час перенесення електроприладу або підключення в розетку увімкненого приладу може призвести до травм.
- ▶ **Перед тим, як вмикати електроприлад, приберіть налагоджувальні інструменти та гайковий ключ.** Перебування налагоджувального інструмента або ключа в частині приладу, що обертається, може призвести до травм.
- ▶ **Уникайте неприродного положення тіла. Зберігайте стійке положення та завжди зберігайте рівновагу.** Це дозволить Вам краще зберігати контроль над електроприладом у несподіваних ситуаціях.
- ▶ **Вдягайте придатний одяг. Не вдягайте просторий одяг та прикраси. Не підставляйте волосся, одяг та рукавиці до деталей приладу, що рухаються.** Просторий одяг, довге волосся та прикраси можуть потрапити в деталі, що рухаються.
- ▶ **Якщо існує можливість монтувати пилосмоктувальні або пилоуловлюючі пристрої, переконайтеся, щоб вони були добре під'єднані та правильно використовувалися.** Використання пило-відсмоктувального пристрою може зменшити небезпеки, зумовлені пилом.

Правильне поводження та користування електроприладами

- ▶ **Не перантажуйте прилад. Використовуйте такий прилад, що спеціально призначений для відповідної роботи.** З придатним приладом Ви з меншим ризиком отримаєте кращі результати роботи, якщо будете працювати в зазначеному діапазоні потужності.

- ▶ **Не користуйтеся електроприладом з пошкодженням вимикачем.** Електроприлад, який не можна увімкнути або вимкнути, є небезпечним і його треба відремонтувати.
- ▶ **Перед тим, як регулювати що-небудь на приладі, міняйте приладдя або ховати прилад, витягніть штепсель із розетки та/або витягніть акумуляторну батарею.** Ці попереджувальні заходи з техніки безпеки зменшують ризик випадкового запуску приладу.
- ▶ **Ховайте електроприлади, якими Ви саме не користуєтесь, від дітей. Не дозволяйте користуватися електроприладом особам, що не знайомі з його роботою або не читали ці вказівки.** У разі застосування недосвідченими особами прилади несуть в собі небезпеку.
- ▶ **Старанно доглядайте за електроприладом. Перевіряйте, щоб рухомі деталі приладу бездоганно працювали та не заїдали, не були пошкодженими або настільки пошкодженими, щоб це могло вплинути на функціонування електроприладу. Пошкоджені деталі треба відремонтувати, перш ніж користуватися ними знов.** Велика кількість нещасних випадків спричиняється поганим доглядом за електроприладами.
- ▶ **Тримайте різальні інструменти нагостреними та в чистоті.** Старанно доглянуті різальні інструменти з гострим різальним краєм менше застряють та легші в експлуатації.
- ▶ **Використовуйте електроприлад, приладдя до нього, робочі інструменти т. і. відповідно до цих вказівок. Беріть до уваги при цьому умови роботи та специфіку виконуваної роботи.** Використання електроприладів для робіт, для яких вони не передбачені, може призвести до небезпечних ситуацій.

Правильне поводження та користування приладами, що працюють на акумуляторних батареях

- ▶ **Заряджайте акумуляторні батареї лише в заряджувальних пристроях, рекомендованих виготовлювачем.** Використання заряджувального пристрою для акумуляторних батарей, для яких він не передбачений, може призводити до пожежі.
- ▶ **Використовуйте в електроприладах лише рекомендовані акумуляторні батареї.** Використання інших акумуляторних батарей може призводити до травм та пожежі.
- ▶ **Не зберігайте акумуляторну батарею, якою Ви саме не користуєтесь, поряд із канцелярськими скріпками, ключами, гвіздками, гвинтами та іншими невеликими металевими предметами, які можуть спричинити перемикання контактів.** Коротке замикання між контактами акумуляторної батареї може спричинити опіки або пожежу.

- ▶ **При неправильному використанні з акумуляторної батареї може потекти рідина. Уникайте контакту з нею. При випадковому контакті промити відповідне місце водою. Якщо рідина потрапила в очі, додатково зверніться до лікаря.** Акумуляторна рідина може спричинити подразнення шкіри або опіки.

Сервіс

- ▶ **Віддавайте свій прилад на ремонт лише кваліфікованим фахівцям та лише з використанням оригінальних запчастин.** Це забезпечить безпеку приладу на довгий час.

Вказівки з техніки безпеки для шліфмашин

- ▶ **Застосовуйте електроприлад лише для шліфування без охолодження.** Потрапання води в електроприлад збільшує ризик ураження електричним струмом.
- ▶ **Увага: Небезпека пожежі! Запобігайте перегріванню шліфованої поверхні і шліфувальної машини. Перед перервою в роботі завжди спорожнюйте пилозбірний контейнер.** Пил від шліфування, що зібрався в пилозбірному мішечку, мікрофільтрі, паперовому мішечку (або у фільтрувальному мішечку/фільтрі пиლოსоса) може за несприятливих умов, як напр., від іскри при шліфувальні металу, самозайматися. Особливо така небезпека існує при змішуванні пилу від шліфування з залишками лакофарбового покриття, поліуретану або інших хімічних речовин, коли шліфована поверхня нагрілася внаслідок тривалої роботи.
- ▶ **Закріплюйте оброблюваний матеріал.** За допомогою затискового пристрою або лещат оброблюваний матеріал фіксується надійніше ніж при триманні його в руці.
- ▶ **Не відкривайте акумуляторну батарею.** Існує небезпека короткого замикання.



Захищайте акумуляторну батарею від тепла, зокрема, напр., від сонячних променів, вогню, води та вологи. Існує небезпека вибуху.

- ▶ **При пошкодженні або неправильній експлуатації акумуляторної батареї може виходити пар. Впустіть свіже повітря і – у разі скарг – зверніться до лікаря.** Пар може подразнювати дихальні шляхи.
- ▶ **Використовуйте акумулятор лише з Вашим електроприладом Bosch.** Лише за таких умов акумулятор буде захищений від небезпечного перевантаження.
- ▶ **Гострими предметами, напр., гвіздками або викрутками, або прикладанням зовнішньої сили можна пошкодити акумуляторну батарею.** Можливе внутрішнє коротке замикання, загоряння, утворення диму, вибух або перегрів акумуляторної батареї.

Опис продукту і послуг



Прочитайте всі застереження і вказівки.

Недотримання застережень і вказівок може призвести до ураження електричним струмом, пожежі та/або серйозних травм.

Призначення приладу

Прилад призначений для сухого шліфування і полірування деревини, шпаклівки і фарбованих поверхонь. Він особливо придатний для роботи на профілях, в кутах і у важко доступних місцях.

Зображені компоненти

Нумерація зображених компонентів посилається на зображення електроприладу на сторінці з малюнком.

- 1 Кнопка розблокування акумуляторної батареї
- 2 Акумуляторна батарея*
- 3 Контейнер для пилу в компл. (Microfilter System)
- 4 Шліфувальна шкурка*
- 5 Шліфувальна плита
- 6 SDS-повзунок для розблокування шліфувальної плити
- 7 Індикатор зарядженості акумуляторної батареї
- 8 Вимикач
- 9 Рукоятка (з ізольованою поверхнею)
- 10 Випускний патрубок
- 11 Фільтр (Microfilter System)
- 12 Під'єднувач шланга*
- 13 Відсмоктувальний шланг*
- 14 Приставка для шліфування пластинок*
- 15 Шліфувальний язичок, плоский*
- 16 Шліфувальна шкурка для шліфувального язичка*
- 17 Шліфувальний язичок, овальний*

*Зображене або описане приладдя не входить в стандартний обсяг поставки. Повний асортимент приладдя Ви знайдете в нашій програмі приладдя.

Технічні дані

Акумуляторна мультишліфувальна машина		PSM 18 LI
Товарний номер		3 603 CA1 3..
Ном. напруга	B=	18
Кількість обертів на холостому ходу	хвил. ⁻¹	11 000
Частота вібрації на холостому ходу	хвил. ⁻¹	22 000
Площа шліфувальної шкурки	см ²	104
Діаметр кола вібрації	мм	1,6
Вага відповідно до EPTA-Procedure 01/2003	кг	1,3

* Обмежена потужність при температурах < 0 °C

Акумуляторна мультишліфувальна машина		PSM 18 LI
Допустима температура навколишнього середовища		
– при заряджанні	°C	0 ... +45
– при експлуатації* і при зберіганні	°C	–20 ... +50
Рекомендовані акумулятори		PBA 18V...V- PBA 18V...W-A PBA 18V...W-B
Рекомендовані зарядні пристрої		
для PBA 18V...V- / PBA 18V...W-A / PBA 18V...W-B		AL 18.. CV
для PBA 18V...V-		AL 22.. CV

* Обмежена потужність при температурах < 0 °C

Інформація щодо шуму і вібрації

Значення звукової емісії отримані відповідно до EN 60745-2-4.

Оцінений як A рівень звукового тиску від приладу становить, як правило 72 дБ(A). Похибка K = 3 дБ. Рівень шуму при роботі може перевищувати 80 дБ(A).

Вдягайте навушники!

Сумарна вібрація a_n (векторна сума трьох напрямків) та похибка K визначені відповідно до EN 60745-2-4: $a_n = 7 \text{ м/с}^2$, $K = 1,5 \text{ м/с}^2$.

Зазначений в цих вказівках рівень вібрації був визначений за процедурою, визначеною в EN 60745; нею можна користуватися для порівняння електроінструментів. Він придатний також і для попередньої оцінки вібраційного навантаження.



Зазначений рівень вібрації стосується головних робіт, для яких застосовується електроприлад. Однак при застосуванні електроінструменту для інших робіт, роботі з різними приладдям або з іншими змінними робочими інструментами або при недостатньому технічному обслуговуванні рівень вібрації може бути іншим. В результаті вібраційне навантаження протягом всього інтервалу використання приладу може значно зростати. Для точної оцінки вібраційного навантаження треба враховувати також і інтервали часу, коли прилад вимкнута або, хоч і увімкнута, але саме не в роботі. Це може значно зменшити вібраційне навантаження протягом всього інтервалу використання приладу. Визначте додаткові заходи безпеки для захисту від вібрації працюючого з приладом, як напр.: технічне обслуговування електроприладу і робочих інструментів, нагрівання рук, організація робочих процесів.

Заява про відповідність

Ми заявляємо під нашу одноособову відповідальність, що описаний у розділі «Технічні дані» продукт відповідає усім відповідним положенням Директив 2011/65/EU, до 19 квітня 2016: 2004/108/EC, починаючи з 20 квітня 2016: 2014/30/EU, 2006/42/EC, включаючи їх зміни, а також наступним нормам: EN 60745-1, EN 60745-2-4.

Технічна документація (2006/42/EC):
Robert Bosch GmbH, PT/ETM9,
70764 Leinfelden-Echterdingen, GERMANY

Henk Becker	Helmut Heinzelmann
Executive Vice President	Head of Product Certification
Engineering	PT/ETM9

РРР.
 i.v. K. W. 

Robert Bosch GmbH, Power Tools Division
70764 Leinfelden-Echterdingen, GERMANY
Leinfelden, 10.02.2015

Монтаж

► **Перед усіма маніпуляціями з приладом (напр., технічним обслуговуванням, заміною робочого інструмента тощо), а також при його транспортуванні і зберіганні заблокуйте вимикач у вимкненому положенні.** При неавтоматичному увімкненні вимикача існує небезпека поранення.

Виймання акумуляторної батареї (див. мал. А)

► **Користуйтеся лише зарядними пристроями, що перелічені на сторінці з приладдям.** Лише на ці зарядні пристрої розрахований літєво-іонний акумулятор, що використовується у Вашому приладі.

Вказівка: Акумулятор постачається частково зарядженим. Щоб акумулятор міг реалізувати свою повну ємність, перед тим, як перший раз працювати з приладом, акумулятор треба повністю зарядити у зарядному пристрої.

Літєво-іонний акумулятор можна заряджати коли завгодно, це не скорочує його експлуатаційний ресурс. Переривання процесу заряджання не пошкоджує акумулятор.

Літєво-іонний акумулятор захищений від глибокого розряджання за допомогою «системи Electronic Cell Protection (ECP)». При розрядженому акумуляторі прилад завдяки схемі захисту вимикається. Робочий інструмент більше не рухається.

► **Після автоматичного вимикання електроприладу більше не натискайте на вимикач.** Це може пошкодити акумуляторну батарею.

Щоб вийняти акумуляторну батарею **2**, натисніть на кнопку розблокування **1** та витягніть акумуляторну батарею з електроприладу, потягнувши її назад. **Не застосуйте при цьому силу.**

Зважайте на вказівки щодо видалення.

Відсмоктування пилу/тирси/стружки

► Пил таких матеріалів, як напр., лакофарбових покриттів, що містять свинець, деяких видів деревини, мінералів і металу, може бути небезпечним для здоров'я. Торкання або вдихання пилу може викликати у Вас або у осіб, що знаходяться поблизу, алергічні реакції та/або захворювання дихальних шляхів.

Певні види пилу, як напр., дубовий або буковий пил, вважаються канцерогенними, особливо в сполученні з добавками для обробки деревини (хромат, засоби для захисту деревини). Матеріали, що містять азбест, дозволяється обробляти лише спеціалістам.

- За можливістю використовуйте придатний для матеріалу відсмоктувальний пристрій.
- Слідкуйте за доброю вентиляцією на робочому місці.
- Рекомендується вдягати респіраторну маску з фільтром класу P2.

Додержуйтеся прислів'я щодо оброблюваних матеріалів, що діють у Вашій країні.

► **Уникайте накопичення пилу на робочому місці.** Пил може легко займатися.

Інтегрована система відсмоктування з контейнером для пилу (див. мал. В1 – В4)

Надіньте контейнер для пилу **3** на випускний патрубок **10**, щоб він зайшов у зачеплення.

Щоб спорожнити контейнер для пилу **3**, потягніть його донизу.

Перед тим, як відкривати контейнер для пилу **3**, постукайте ним об тверду поверхню, як це показано на малюнку, щоб струсити пил з фільтра.

Міцно притримайте контейнер для пилу **3**, підніміть фільтр **11** угору і спорожніть контейнер для пилу. Прочистіть пластинки фільтра **11** м'якою щіткою.

Зовнішнє відсмоктування (див. мал. С)

Надіньте відсмоктувальний адаптер **12** на випускний патрубок **10**. До відсмоктувального адаптера **12** можна приєднати відсмоктувальний шланг діаметром 19 мм.

Огляд різних пирососів, до яких можна під'єднати прилад, Ви знайдете в кінці цієї інструкції.

Пилівідсмоктувач повинен бути придатним для роботи з оброблюваним матеріалом.

Для відсмоктування особливо шкідливого для здоров'я, канцерогенного або сухого пилу потрібний спеціальний пиловідсмоктувач.

Заміна шліфувальної шкурки (див. мал. D)

Перед тим, як ставити нову шліфувальну шкурку, прочистіть шліфувальну плиту **5** від забруднень і пилу, напр., пензелем.

Для забезпечення оптимального відсмоктування пилу простежте, щоб отвори у шліфувальній шкурці збіглися з отворами у шліфувальній плиті.

Шліфувальна плита **5** оздоблена липучками, завдяки чому можна швидко і просто монтувати шліфувальну шкурку, якщо шкурка також оздоблена липучками.

Для оптимального зчеплення, перед тим, як монтувати шліфувальну шкурку **4**, вибійте липучку шліфувальної плити **5**.

Електроприлад оснащений 2 шліфувальними шкурками, міняти які можна – в залежності від ступеню зносу – також і окремо.

- ▶ **Користуйтеся електроприладом лише, якщо монтовані обидві шліфувальні шкурки.**
- ▶ **Обов'язково використовуйте шліфувальні шкурки з однаковою зернистістю.**

Приставку шліфувальну шкурку **4** рівно до краю шліфувальної плити **5**, приложіть шліфувальну шкурку до шліфувальної плити і добре притисніть.

Щоб зняти шліфувальну шкурку **4**, візьміться за один її кінчик і потягніть її від шліфувальної плити **5**.

Дозволяється використовувати шліфувальні шкурки від дельта-шліфмашини Bosch.

Шліфувальне приладдя, як напр., валяна вовна/полірувальна повсть, закріплюється на шліфувальній плиті таким самим чином.

Вибір абразивної шкурки

В залежності від оброблюваного матеріалу і інтенсивності знімання матеріалу з поверхні існують різні шліфувальні шкурки:

	Зернистість	
Для обробки всіх матеріалів, як напр., деревини, фарби, наповнювачів, лаку, твердої і м'якої деревини, деревностружкових плит і металів	40 – 180	
Для чорного шліфування, напр., шершавих, необструганих балок і дощок	груба 40	
Для плоского шліфування і вирівнювання невеликих нерівностей	середня 80, 120	
Для кінцевого і тонкого шліфування твердої деревини	дрібна 180	

Для додаткової обробки та полірування, особливо металу і каменю, використовуйте валяну вовну/полірувальну повсть. В залежності від необхідної якості оброблюваної поверхні існують різні види валяної вовни/полірувальної повсті.

Заміна шліфувальної плити (див. мал. E)

- ❶ Потягніть SDS-повзунок для розблокування шліфувальної плити **6** до упору праворуч.
- ❷ Зніміть шліфувальну плиту **5**.
- ❸ Підведіть шліфувальну плиту **5** з-піднизу до кріплення шліфувальної плити і міцно притисніть її.
- ❹ Посуньте SDS-повзунок для розблокування шліфувальної плити **6** до упору ліворуч.

Якщо зносився, напр., передній кінчик шліфувальної шкурки, можна зняти також і всю шліфувальну плиту і переставити її, розвернувши на 120°.

Спеціальні шліфувальні плити

Шліфувальну плиту **5**, що додається до приладу, можна поміняти також і на спеціальну плиту з асортименту приладдя.

Монтаж спеціальної шліфувальної плити здійснюється так само, як і при заміні доданої шліфувальної плити.

Монтаж і демонтаж шліфувальної шкурки здійснюється так само, як і при заміні оригінальної шліфувальної шкурки.

Приставка для шліфування пластинок (див. мал. F)

З приставкою для шліфування пластинок **14** можна працювати і в особі важкодоступних місцях, як напр., при обробці пластинок на вікнах, шафах або дверях.

Шліфувальний язичок, плоский (див. мал. G)

Плоский шліфувальний язичок **15** дозволяє обробляти вузькі щілини і працювати у тісних прорізах.

Шліфувальний язичок, овальний (див. мал. H)

Овальний шліфувальний язичок **17** дозволяє обробляти округлості і порожнини, а також увігнуті поверхні, як напр., на меблях, поручнях або батареях опалення.

Робота

Початок роботи

Встромлення акумуляторної батареї

- ▶ **Використовуйте лише оригінальні літєво-іонні акумулятори Bosch з напругою, що відповідає зазначеній на заводській таблиці Вашого електроприладу.** Використання інших акумуляторних батарей може призводити до травм і небезпеки пожежі.

Вмикання/вимикання

Щоб **увімкнути** електроприлад, посуňte вимикач **8** униз в положення «**1**».

Щоб **вимкнути** електроприлад, посуňte вимикач **8** угору в положення «**0**».

З міркувань заощадження електроенергії вмикайте електроінструмент лише тоді, коли Ви збираєтесь користуватися ним.

Індикатор зарядженості акумуляторної батареї

Індикатор зарядженості акумуляторної батареї **7** показує при увімкненому електроприладі стан зарядженості акумуляторної батареї і складається із 3 зелених світлодіодів.

Світлодіоди	Ємність
Свічення 3-х зелених	≥ 66 %
Свічення 2-х зелених	34 – 65 %
Свічення 1-го зеленого	11 – 33 %
Повільне мигання 1-го зеленого	≤ 10 %

Термозапобіжник

При експлуатації електроприладу відповідно до його призначення його перевантаження не можливе. При занадто сильному навантаженні або перевищенні допустимої температури акумулятора в 70 °С електроніка електроприладу вимикається до тих пір, поки температура не встановиться в межах оптимального діапазону.

Три світлодіодні індикатори стану зарядженості акумуляторної батареї **7** починають швидко мигати, якщо температура акумуляторної батареї знаходиться поза межами діапазону робочої температури від -20 до +70 °С та/або якщо спрацював захист від перевантаження.

Захист від глибокого розрядження

Літєво-іонний акумулятор захищений від глибокого розрядження за допомогою «системи Electronic Cell Protection (ЕСР)». При розрядженому акумуляторі прилад завдяки схемі захисту вимикається. Робочий інструмент більше не рухається.

Вказівки щодо роботи

► Перш, ніж покласти електроприлад, зачекайте, поки він не зупиниться.

Продуктивність шліфування залежить головним чином від обраної шліфувальної шкурки.

Лише бездоганні шліфувальні шкурки забезпечують високу продуктивність шліфування і бережуть електроприлад.

Щоб шліфувальної шкурки вистачило на довше, слідкуйте за рівномірним натискуванням.

Занадто сильне натискування не підвищує продуктивність шліфування, а лише призводить до скорішого зношення електроприладу і шліфувальної шкурки.

Для точного шліфування кутів, країв і важко доступних місць можлива робота одним лише кінчиком або краєм шліфувальної плити.

Не використовуйте шліфувальну шкурку, якою оброблявся метал, для інших матеріалів.

Використовуйте лише оригінальне шліфувальне приладдя Bosch.

Технічне обслуговування і сервіс

Технічне обслуговування і очищення

- **Перед усіма маніпуляціями з приладом (напр., технічним обслуговуванням, заміною робочого інструмента тощо), а також при його транспортуванні і зберіганні заблокуйте вимикач у вимкненому положенні.** При ненавмисному увімкненні вимикача існує небезпека поранення.
- **Щоб електроприлад працював якісно і надійно, тримайте прилад і вентиляційні отвори в чистоті.**

Якщо акумуляторна батарея більше не працює, будь ласка, зверніться в авторизовану сервісну майстерню електроприладів Bosch.

Сервіс та надання консультацій щодо використання продукції

При всіх запитаннях і при замовленні запчастин, будь ласка, обов'язково зазначайте 10-значний товарний номер, що знаходиться на заводській таблиці електроприладу.

Сервісна майстерня відповість на запитання стосовно ремонту і технічного обслуговування Вашого виробу. Малюнки в деталях і інформацію щодо запчастин можна знайти за адресою:

www.bosch-pt.com

Команда співробітників Bosch за надання консультацій щодо використання продукції із задоволенням відповість на Ваші запитання стосовно нашої продукції та приладдя до неї.

Гарантійне обслуговування і ремонт електроінструменту здійснюються відповідно до вимог і норм виготовлювача на території всіх країн лише у фірмових або авторизованих сервісних центрах фірми «Роберт Бош». **ПОПЕРЕДЖЕННЯ!** Використання контрафактної продукції небезпечно в експлуатації і може мати негативні наслідки для здоров'я. Виготовлення і розповсюдження контрафактної продукції переслідується за Законом в адміністративному і кримінальному порядку.

Україна

ТОВ «Роберт Бош»

Сервісний центр електроінструментів

вул. Крайная, 1, 02660, Київ-60

Україна

Тел.: (044) 4 90 24 07 (багатоканалний)

E-Mail: pt-service.ua@bosch.com

Офіційний сайт: www.bosch-powertools.com.ua

Адреса Регіональних гарантійних сервісних майстерень зазначена в Національному гарантійному талоні.

Транспортування

Відсилайте акумуляторну батарею лише з непошкодженим корпусом. Заклейте відкриті контакти та запакуйте акумуляторну батарею так, щоб вона не совалася в упаковці.

Дотримуйтеся, будь ласка, також можливих додаткових національних приписів.

На додані літєво-іонні акумуляторні батареї розповсюджуються вимоги щодо транспортування небезпечних вантажів. Акумуляторні батареї можуть перевозитися користувачем автомобільним транспортом без необхідності виконання додаткових норм. При пересилці третіми особами (напр.: повітряним транспортом або транспортним експедитором) потрібно додержуватися особливих вимог щодо упаковки та маркування. В цьому випадку при підготовці посилки повинен приймати участь експерт з небезпечних вантажів.

Утилізація



Електроприлади, акумуляторні батареї, приладдя і упаковку треба здавати на екологічно чисту повторну переробку.

Не викидайте електроприлади та акумуляторні батареї/батареї в побутове сміття!

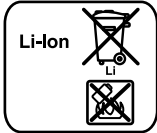
Лише для країн ЄС:



Відповідно до європейської директиви 2012/19/EU електро- і електронні прилади, що вийшли з вживання, та відповідно до європейської директиви 2006/66/EC пошкоджені або відпрацьовані акумуляторні батареї/батареї

повинні здаватися окремо і утилізуватися екологічно чистим способом.

Акумулятори/батареї:



Літєво-іонні:

Будь ласка, зважайте на вказівки в розділі «Транспортування», стор. 41.

Можливі зміни.

Қазақша

Қауіпсіздік нұсқаулары

Электр құралдарының жалпы қауіпсіздік нұсқаулықтары

⚠ ЕСКЕРТУ Барлық қауіпсіздік нұсқаулықтарын және ескертпелерді оқыңыз.

Техникалық қауіпсіздік нұсқаулықтарын және ескертпелерді сақтамау тоқтың соғуына, өрт және/немесе ауыр жарақаттануларға алып келуі мүмкін.

Болашақ жұмыстар үшін қауіпсіздік нұсқаулықтары мен ескертпелерді сақтап қойыңыз.

Қауіпсіздік нұсқаулықтарында пайдаланылған „Электр құрал“ атауының желіден қуат алатын электр құралдарына (желілік кабелі менен) және аккумуляторден қуат алатын электр құралдарына (желілік кабелі жоқ) қатысы бар.

Жұмыс орнының қауіпсіздігі

- ▶ **Жұмыс орнын таза және жақсы жарықталған жағдайда ұстаңыз.** Тәртіп немесе жарық болмаған жұмыс аймақтары жазатайым оқиғаларға алып келуі мүмкін.
- ▶ **Жанатын сұйықтықтар, газдар немесе шаң жиылған жарылыс қауіпі бар қоршауда электр құралды пайдаланбаңыз.** Электр құралдары ұшқын шығарып, шаң немесе буларды жандыруы мүмкін.
- ▶ **Электр құралдарын пайдалану кезінде балалар және басқа адамдарды ұзақ жерге шеттетіңіз.** Ауытқу кезінде құрал бақылауын жоғалтуыңыз мүмкін.

Электр қауіпсіздігі

- ▶ **Электр құрал штепселінің айыры розеткаға сыюы қажет.** Айырды ешқандай өзгерту мүмкін емес. **Жерге қосулы электр құралдарменен ешқандай адаптерлік айырды пайдаланбаңыз.** Өзгертілмеген айыр және жарамды розеткаларды пайдалану электр тоқ соғу қауіпін төмендетеді.
- ▶ **Құбыр, жылытатын жабдық, плита және суытқыш сияқты жерге қосулы құралдар сыртына тимеңіз.** Егер денеңіз жерге қосулы болса, электр тоғының соғу қауіпі артады.
- ▶ **Электр құралдарын ылғалдан, сыздан сақтаңыз.** Электр құралының ішіне су кірсе, ол электр тоғының соғу қауіпін арттырады.
- ▶ **Электр құралды алып жүру, асып қою немесе айырын розеткадан шығару үшін кабельді пайдаланбаңыз.** Кабельді ыстықтан, майдан, өткір шеттерден немесе құралдың жылжыма бөлектерінен алыс жерде ұстаңыз. Зақымдалған немесе шиеленіскен кабель электр тоғының соғу қауіпін арттырады.
- ▶ **Электр құралымен ашық жерде жұмыс істесеңіз, тек сыртта пайдалануға арналған ұзартқышты пайдаланыңыз.** Сыртта пайдалануға арналған ұзартқышты пайдалану электр тоғының соғу қауіпін төмендетеді.

- ▶ **Электр құралын ылғалды қоршауда пайдалану қажет болса, автоматты сақтандырғыш ажыратқышын пайдаланыңыз.** Автоматты сақтандырғыш ажыратқышты пайдалану тоқ соғу қауіпін төмендетеді.

Адамдар қауіпсіздігі

- ▶ **Сақ болып, не істеп жатқаныңызға айрықша көңіл бөліп, электр құралын ретімен пайдаланыңыз.** Шаршаған жағдайда немесе еліткіш, алкоголь немесе дәрі әсері астында электр құралды пайдаланбаңыз. Электр құралды пайдалануда секундтық абайсыздық қатты жарақаттануларға алып келуі мүмкін.
 - ▶ **Жеке сақтайтын киімді және әрдайым қорғаныш көзілдірікті киіңіз.** Электр құрал түріне немесе пайдалануына байланысты шаңтұтқыш, сырғудан сақтайтын бәтеңке, сақтайтын шлем немесе құлақ сақтағышы сияқты жеке қорғаныс жабдықтарын кию жарақаттану қауіпін төмендетеді.
 - ▶ **Байқаусыз пайдаланудан аулақ болыңыз.** Электр құралын тоққа және/немесе аккумуляторға қосуда, оны көтергенде немесе алып жүргенде, өшірулі болуына көз жеткізіңіз. Электр құралын көтеріп тұрғанда, бармақты ажыратқышта ұстау немесе құрылғыны қосулы күйде тоққа қосу, жазатайым оқиғалға алып келуі мүмкін.
 - ▶ **Электр құралын қосудан алдын реттейтін аспаптарды және гайка кілттерін алыстатыңыз.** Айналатын бөлшекте тұрған аспап немесе кілт жарақаттануларға алып келуі мүмкін.
 - ▶ **Қалыпсыз дене күйінде тұрмаңыз. Тірек күйде тұрып, әрқашан өзіңізді сенімді ұстаңыз.** Осылай сіз күтпеген жағдайда электр құралды жақсырақ бақылайсыз.
 - ▶ **Жұмысқа жарамды киім киіңіз. Кең немесе сәнді киім кимеңіз. Шашыңызды, киім және қолғапты қозғалмалы бөлшектерден алыс ұстаңыз.** Кең киім, әшекей немесе ұзын шаш қозғалмалы бөлшектерге тиюі мүмкін.
 - ▶ **Шаңсорғыш және шаңтұтқыш жабдықтарды құрғанда, олардың қосылғандығына және дұрыс пайдаланынуына көз жеткізіңіз.** Шаңсорғышты пайдалану шаң себебінен болатын қауіптерді азайтады.
- #### **Электр құралдарын пайдалану және күту**
- ▶ **Құралды аса көп жүктемеңіз. Жұмысыңыз үшін жарамды электр құралын пайдаланыңыз.** Жарамды электр құралымен керекті жұмыс аймағында дұрыс әрі сенімді жұмыс істейсіз.
 - ▶ **Ажыратқышы дұрыс емес электр құралын пайдаланбаңыз.** Қосуға немесе өшіруге болмайтын электр құралы қауіпті болып, оны жөндеу қажет болады.
 - ▶ **Жабдықтарды реттеу, бөлшектерін алмастыру немесе құралды алып қоюдан алдын айырды розеткадан шығарыңыз және/немесе аккумуляторды алып тастаңыз.** Бұл сақтық әрекеті электр құралдың байқаусыз қосылуына жол бермейді.

- ▶ **Пайдаланылмайтын электр құралдарды балалар қолы жетпейтін жайға қойыңыз. Осыларды білмейтін немесе осы ескертпелерді оқымаған адамдарға бұл құралды пайдалануға жол бермеңіз.** Тәжірибесіз адамдар қолында электр құралдары қауіпті болады.
- ▶ **Электр құралдарын ұқыпты күтіңіз. Қозғалмалы бөлшектердің кедергісіз істеуіне және кептеліп қалмауына, бөлшектердің ақаусыз немесе зақымдалмаған болуына, электр құралының зақымдалмағанына көз жеткізіңіз. Зақымдалған бөлшектері бар құралды пайдаланудан алдын жөндеңіз.** Электр құралдарының дұрыс күтілмеуі жазатайым оқиғаларға себеп болып жатады.
- ▶ **Кескіш аспаптарды өткір және таза күйде сақтаңыз.** Дұрыс күтілген және кескіш жиектері өткір кескіш аспаптар аз кептеліп, кесілетін бетке оңай бағытталады.
- ▶ **Электр құралын, жабдықтарды, алмалы-салмалы аспаптарды және т.б. осы нұсқауларға сай пайдаланыңыз. Сонымен жұмыс шарттарымен орындайтын әрекеттерге назар аударыңыз.** Электр құралдарын арналмаған жұмыстарда пайдалану қауіпті.

Аккумуляторды пайдалану және күту

- ▶ **Аккумуляторлық батареяны тек өндіруші көрсеткен зарядтау құрылғысымен зарядтаңыз.** Зарядтау құрылғысы белгілі бір аккумуляторлар түріне арналған, оны басқа аккумуляторларды зарядтау үшін пайдалану өрт қаупін тудырады.
- ▶ **Электр құралдарына арналған аккумуляторларды ғана пайдаланыңыз.** Басқа аккумуляторларды пайдалану жарақаттарға немесе өртке әкелуі мүмкін.
- ▶ **Пайдаланылмайтын аккумуляторды түйіспелерді тұйықтау мүмкін қыстырғыштардан, тындырдан, кілттерден, шегелерден, винттерден және басқа ұсақ темір заттардан сақтаңыз.** Аккумулятор түйіспелерінің арасындағы қысқа тұйықталу күйіктерге немесе өртке әкелуі мүмкін.
- ▶ **Дұрыс пайдаланбағандықтан, аккумулятордан сұйықтық ағуы мүмкін. Оған тимеңіз. Кездейсоқ тигенде, сол жерді сумен шайыңыз. Сұйықтық көзге тисе, медициналық көмек алыңыз.** Аккумулятордағы сұйықтық теріні тітіркендіруі немесе күйдіруі мүмкін.

Қызмет

- ▶ **Электр құралыңызды тек білікті маманға және арнаулы бөлшектермен жөндетіңіз.** Сол арқылы электр құралының қауіпсіздігін сақтайсыз.

Тегістегіш үшін қауіпсіздік нұсқаулары

- ▶ **Электр құралын тек құрғақ ажарлау үшін пайдаланыңыз.** Электр құралының ішіне су кірсе, ол электр тоғының соғу қаупін арттырады.
- ▶ **Өрт қаупі бар! Ажарланатын материалды немесе ажарлау құрылғысын қызып кетуден сақтаңыз. Шаңтүткіш қабын жұмыс істеуден алдын тазартыңыз, босатыңыз.** Шаң қабындағы,

микросүзгідегі, қағазқабындағы ажарлау шаңы (немесе сүзгі қабында немесе шаңсорғыш сүзгісіндегі) металлды ажарлауда болатын ұшқындар жануы, өрт тудыруы мүмкін. Ажарлау шаңы лак, полиуретан қалдықтары немесе химиялық заттермен араласуы, ажарлау материалының ұзақ өңделуінен қызуы аса жоғары қауіп тудырады.

- ▶ **Дайындаманы бекітіңіз.** Қысу құралына немесе қысқышқа орнатылған дайындама қолыңызбен салыстырғанда, берік ұсталады.
- ▶ **Аккумуляторды ашпаңыз.** Қысқа тұйықталу қаупі бар.



Мысалы, аккумуляторды жылудан, сондай-ақ, үздіксіз күн жарығынан, оттан, судан және ылғалдан қорғаңыз. Жарылу қаупі бар.

- ▶ **Аккумулятордан зақымданған немесе дұрыс пайдаланбаған жағдайда бу шығуы мүмкін. Бұл жағдайда ішке таза ауа кіргізіңіз және шағымдар болса, медициналық көмек алыңыз.** Булар тыныс алу жолдарын тітіркендіруі мүмкін.
- ▶ **Аккумуляторды тек Bosch электр құралымен пайдаланыңыз.** Сол арқылы аккумуляторды қауіпті артық жүктеуден сақтайсыз.
- ▶ **Шеге немесе бұрауыш сияқты ұшты заттар немесе сыртқы әсер арқылы аккумулятор зақымдануы мүмкін.** Бұл қысқа тұйықталуға алып келіп, аккумулятор жануы, түтін шығаруы, жарылуы немесе қызып кетуі мүмкін.

Өнім және қызмет сипаттамасы



Барлық қауіпсіздік нұсқаулықтарын және ескертпелерді оқыңыз.

Техникалық қауіпсіздік нұсқаулықтарын және ескертпелерді сақтамау тоқтың соғуына, өрт және/немесе ауыр жарақаттануларға апаруы мүмкін.

Тағайындалу бойынша қолдану

Электр құралы ағаш, сылағыш және лакталған беттерді құрғақ тегістеуге және жылтыратуға арналған. Әсіресе профильдер, бұрыштар немесе қол жетімділігі қиын жерлерге арналған.

Бейнеленген құрамды бөлшектер

Көрсетілген құрамдастар нөмірленген суреттері бар беттегі электр құралының сипаттамасына сай.

- 1 Аккумуляторды босату түймесі
- 2 Аккумулятор *
- 3 Шаң жәшігі бүтін (Microfilter System)
- 4 Егеуқұм қағазы*
- 5 Тегістеу пластинасы
- 6 Тегістеу пластиналарының бұғатталуын ашу үшін SDS ысырмасы
- 7 Аккумулятордың зарядталу күйі индикаторы
- 8 Қосқыш/өшіргіш
- 9 Тұтқа (беті оқшауландырылған)

- 10 Сору құбыры
- 11 Сүзгі элементі (Microfilter System)
- 12 Сору адаптері *
- 13 Сорғыш шланг*
- 14 Пластиналы тегістеу саптамасы*
- 15 Тегістеуіш тіл, жалпақ*
- 16 Тегістеуіш тілінің тегістеуіш полотносы*
- 17 Тегістеуіш тіл, сопақ*

*Бейнеленген немесе сипатталған жабдықтар стандартты жеткізу көлемімен қамтылмайды. Толық жабдықтарды біздің жабдықтар бағдарламамыздан табасыз.

Техникалық мәліметтер

Аккумуляторлы мультитегістеуіш		PSM 18 LI
Өнім нөмірі		3 603 CA1 3..
Жұмыс кернеуі	V=	18
Бос айналу сәті	мин ⁻¹	11 000
Бос айналуға тербеліс саны	мин ⁻¹	22 000
Тегістеуіш полотносы аймағы	см ²	104
Тербелу деңгелегінің диаметрі	мм	1,6
ЕРТА-Procedure 01/2003 құжатына сай салмағы	кг	1,3
Рұқсат етілген қоршау температурасы		
– зарядтауда	°C	0 ... +45
– пайдалану* мен сақтауда	°C	-20 ... +50
ұсынылған аккумуляторлер		PBA 18V...V- PBA 18V...W-A PBA 18V...W-B
ұсынылатын зарядтау құралдары		
үшін PBA 18V...V- / PBA 18V...W-A / PBA 18V...W-B		AL 18.. CV
үшін PBA 18V...V-		AL 22.. CV
* < 0 °C температураларда шектелген қуат		

Шуыл және дiрiлдеу туралы ақпарат

Шу эмиссиясының мәндері EN 60745-2-4 бойынша есептелген.

Өлшенген А-өлшенген дыбыстық қысым деңгейі әдетте 72 дБ(А) құрайды. Өлшеу дәлсіздігі К = 3 дБ. Жұмыс орнындағы шу деңгейі 80 дБ(А) мәнінен асуы мүмкін.

Құлақты қорғау құралдарын киіңіз!

Жиынтық дiрiл мәні a_p (үш бағыттың векторлық қосындысы) және К дәлсіздігі EN 60745-2-4 стандартына сай анықталған:

$$a_p = 7 \text{ м/с}^2, K = 1,5 \text{ м/с}^2.$$

Осы ескертпелерде берілген дiрiлдеу пәрмені EN 60745 ережесінде мөлшерленген өлшеу әдісі бойынша есептелген болып электр құралдарды бір-бірімен салыстыру үшін пайдаланылуы мүмкін. Ол дiрiлдеу қуатын шамалап өлшеу үшін де жарамды.

Берілген дiрiл көлемі электр құралының негізгі жұмыстары үшін берілген. Егер электр құрал басқа жұмыстар үшін түрлі керек-жарақтармен басқа алмалы-салмалы аспаптар менен немесе жетімсіз күтумен пайдаланылса дiрiлдеу көлемдері өзгереді. Бұл жұмыс барысындағы дiрiл қуатын арттырады. Дiрiлдеу қуатын нақты есептеу үшін құрал өшірілген және қосылған болып пайдаланылмаған уақыттарды да ескеру қажет. Бұл дiрiлдеу қуатын бүкіл жұмыс уақытында қатты төмендетеді.

Пайдаланушыны дiрiлдеу әсерінен сақтау үшін қосымша қауіпсіздік шараларын қолдану қажет, мысалы: электр құралды және алмалы-салмалы аспаптарды күту, қолдарды ыстық ұстау, жұмыс әдістерін ұйымдыстыру.


Сәйкестік мәлімдемесі

Жеке жауапкершілікпен біз „Техникалық мәліметтер“ де сипатталған өнімнің 2011/65/EU, 2016 жыл 19 сәуіріне дейін: 2014/108/EC, 2016 жыл 20 сәуірінен соң 2014/30/EU, 2006/42/EC ережелеріндегі барлық тиісті анықтамаларына өзгерістері менен бірге сәйкес екенін және төмендегі нормаларға сай екенін кепілдендіреміз: EN 60745-1, EN 60745-2-4.

Техникалық құжаттар (2006/42/EC) төмендегідей:

Robert Bosch GmbH, PT/ETM9,
70764 Leinfelden-Echterdingen, GERMANY

Henk Becker Helmut Heinzelmann
Executive Vice President Head of Product Certification
Engineering PT/ETM9

РРға.
 *i.v. K. ml*

Robert Bosch GmbH, Power Tools Division
70764 Leinfelden-Echterdingen, GERMANY
Leinfelden, 10.02.2015

Жиінеу

- ▶ **Электр құралын (мысалы күту, аспаптарды алмастыру т. б.) пайдаланудан алдын және оны тасымалдау және сақтауда қосқыш/өшіргішті өшірулі күйінде бұғаттаңыз.** Қосқыш/өшіргішке кездейсоқ тию жарақаттану қаупін тудырады.

Аккумуляторды шығарып алыңыз (А суретін қараңыз)

- ▶ **Тек керек-жабдықтар бетінде көрсетілген зарядтау құралдарын пайдаланыңыз.** Тек қана осы зарядтау құралдары сіздің электр құралыңыздың ішінде литий-иондық аккумулятормен сәйкес.

Ескертпе: аккумулятор ішінара зарядталған күйде жеткізіледі. Аккумулятордың толық қуатын қамтамасыз ету үшін пайдалану алдында аккумуляторды зарядтау құрылғысында толығымен зарядтаңыз.

Литий-иондық аккумуляторды пайдалану мерзімін қысқартуыңыз кез келген уақытта зарядтауға болады. Зарядтау процесін үзу аккумулятордың зақымдалуына әкелмейді.

Литий-иондық аккумулятор „Electronic Cell Protection (ECP)“ арқылы терең заряд жоғалтудан қорғалған. Аккумулятор заряды жоқ болса электр құралы қорғаныс схемасы арқылы өшіріледі: алмалы-салмалы аспап басқа қозғалмайды.

► **Электр құралы автоматты ретте өшкеннен соң қосқыш/өшіргішті басқа баспаңыз.** Әйтпесе аккумулятор зақымдануы мүмкін.

Аккумуляторды **2** шығару үшін аккумуляторды босату түймесін **1** басыңыз және аккумуляторды электр құралдан артқа шығарыңыз. **Тартқан кезде күш салмаңыз.**

Қоқыстарды қайта өңдеу туралы нұсқауларды орындаңыз.

Шаңды және жоңқаларды сору

► Қорғасын бояу, кейбір ағаш сорттары, минералдар және металлдар бар кейбір материалдардың шаңы денсаулыққа зиянды болуы мүмкін. Шаңға тию және шаңды жұту пайдаланушыда немесе жанындағы адамдарда аллергиялық реакцияларды және/немесе тыныс жолдарының ауруларын тудыруы мүмкін. Кейбір шаң түрлері, әсіресе емен және шамшат ағашының шаңы, әсіресе, ағашты өңдеу қалдықтарымен (хромат, ағашты қорғау заты) бірге канцерогендер болып есептеледі. Асбестік материал тек қана мамандармен өңделуі керек.

- Мүмкіншілігінше осы материал үшін сәйкес келетін шаңсорғышты пайдаланыңыз.
- Жұмыс орнының жақсы желдетілуіне көз жеткізіңіз.
- P2 сүзгі сыныпындағы газқағарды пайдалану ұсынылады.

Өңделетін материалдар үшін еліңізде қолданылатын ұйғарымдарды пайдаланыңыз.

► **Жұмыс орнында шаңның жиналуын болдырмаңыз.** Шаң оңай тұтануы мүмкін.

Шаң жәшігімен өзіндік шаңсору (B1 – B4 суреттерін қараңыз)

Шаң жәшігін **3** сору құбырына **10** тірелгенше орнатыңыз.

Шаң жәшігін **3** босату үшін оны төмен тартыңыз.

Шаң жәшігін **3** ашудан алдын сүзгі элементінен шаңды босату үшін оны суретте көрсетілгендей қатты тақтаға соққылаңыз.

Шаң жәшігін **3** бекем ұстап, сүзгі элементін **11** жоғарыға шығарып, шаң жәшігін босатыңыз. Сүзгі элементінің **11** тілімшелерін жұмсақ қылшақпен тазалаңыз.

Сыртқы сорғыш (C суретін қараңыз)

Сору адаптеріне **12** желдету құбырына **10** салыңыз. Сору адаптеріне **12** диаметрі 19 мм болған сору шлангін қосу қажет.

Осы нұсқаулықтар ақырында түрлі шаңсорғыштарға қосу әдістері көрсетілген.

Шаңсорғыш өңделетін материалға сәйкес болуы қажет.

Денсаулыққа зиян, обыр туғызатын немесе құрғақ шаңдар үшін арнайы шаңсорғышты пайдаланыңыз.

Тегістеу дискін алмастыру (D суретін қараңыз)

Жаңа тегістеу дискін салудан алдын тегістеу тілігін **5** лас пен шаңнан тазалаңыз, мысалы, жаққышпен.

Оптималды шаңсоруды қамтамасыз ету үшін тегістеу дискіндегі ойықтардың тегістеу пластинасының ойықтарымен сәйкес болуына көз жеткізіңіз.

Тегістеу пластинасы **5** жабысқақ матамен жабдықталған болып тегістеу дискін жылдам және оңай бекітеді.

Берік ұстауды қамтамасыз ету үшін жапсырма матасын тегістеу пластинасында **5** тегістеу дискін **4** орнатудан алдын қағып шығыңыз.

Электр құралы 2 тегістеу полотнымен жабдықталған, оларды тозуына байланысты ретте бөлек алмастыру қажет.

► **Электр құралын тек екі тегістеу полотноласы орнатылғанда ғана пайдаланыңыз.**

► **Бірдей түйірлілік тегістеу полотноларын пайдаланыңыз.**

Тегістеу дискін **4** тегістеу пластинасының **5** бір шетіне қойып сосын тегістеу дискін тегістеу пластинасына орнатып қатты басыңыз.

Тегістеу дискін **4** шешу үшін оны ұшынан ұстап тегістеу пластинасынан **5** шығарыңыз.

Bosch дельтатегістеуіш тегістеу полотноларын пайдалану қажет.

Тоқылмаған/жылтырату киізі сияқты тегістеу жабдықтары да осы әдіспен тегістеу пластинасына бекітіледі.

Тегістеу дискін таңдау

Өңделетін материал және қажетті беттің алынуына байланысты түрлі тегістеу дискілері ұсынылады:

Түйіршіктілік		
Ағаш, бояу, толтырғыш, лак, қатты мен жұмсақ ағаш, және жоңқа плиталары мен метал сияқты заттерді өңдеуге арналған	40 – 180	
Сүргіленбеген брус немесе тақтайларды алдын ала тегістеу үшін	дөрекі 40	
Жалпақ тегістеу және аздаған кедір - бүдірді тегістеу үшін	орташа 80, 120	
Қатты ағаштарды соңғы және нәзік тегістеу үшін	майда 180	

Соңғы өңдеу немесе жылтырату үшін, әсіресе метал мен тасты, флизелин/жылтырату киізін пайдаланыңыз. Дайындаманы керекті бет сапасына байланысты түрлі флизелин немесе жылтырату киіздерін пайдалануға болады.

Тегістеу пластинасын алмастыру (Е суретін қараңыз)

- ❶ Тегістеу пластиналарының бұғаттауын ашу үшін SDS ысырмасын **6** тірелгенше оңға жылжытыңыз.
- ❷ Тегістеу пластинасын **5** шығарыңыз.
- ❸ Тегістеу пластинасын **5** төменнен тегістеу пластиналарының қысқышына апарып бекем басып қойыңыз.
- ❹ Тегістеу пластиналарының бұғаттауын ашу үшін SDS ысырмасын **6** тірелгенше солға жылжытыңыз.

Тегістеу полотносының алдағы ұшы тозған болса толық тегістеу пластинасын алып – 120° бұрап – қайта салынуы мүмкін.

Арнайы тегістеу пластиналары

Жинақтағы тегістеу пластинасын **5** жабдық ретінде жеткізілген арнайы тегістеу пластинасына алмастыруға болады.

Арнайы тегістеу пластинасын жинақтағы тегістеу пластинасының алмастырылуына сай ретте орнатылады. Әрбір тегістеу полотносының шешілуі мен орнатылуы түпнұсқалық тегістеу полотносының алмастырылуына сай ретте орындалады.

Пластиналы тегістеу саптамасы (F суретін қараңыз)

Пластиналы тегістеу саптамасын **14** пайдаланып, қол жетуі қиын жайларды, мысалы терезедегі, шкафтардағы немесе есіктердегі пластиналарды өңдеуге болады.

Тегістеуіш тіл, жалпақ (G суретін қараңыз)

Жалпақ тегістеуіш тілін **15** жіңішке ойықтар мен тар аралықтарды өңдеуге пайдалануға болады.

Тегістеуіш тіл, сопақ (H суретін қараңыз)

Сопақ тегістеуіш **17** бүгіліс пен қуыстарды немесе жиіаз, тұтқа немесе қыздырғыш аспаптар сияқты ойыс аймақтарды өңдеуге арналған.

Пайдалану

Пайдалануға ендіру

Аккумуляторды орнату

- ▶ **Тек электр құралыңыздың зауыттық тақтайшасында белгіленген қуатты түпнұсқалық Bosch литий-иондық аккумуляторын пайдаланыңыз.** Басқа аккумуляторларды пайдалану жарақаттану және өрт қаупін тудыруы мүмкін.

Қосу/өшіру

Электр құралын **іске қосу** үшін қосқыш/өшіргішті **8** төменге „1“ күйіне жылжытыңыз.

Электр құралын **өшіру** үшін қосқыш/өшіргішті **8** жоғарыға „0“ күйіне жылжытыңыз.

Энергия қуатын үнемдеу үшін электр құралын тек пайдаланарда қосыңыз.

Аккумулятор зарядталу күйі индикаторы

Аккумулятордың зарядталу күйінің индикаторы **7** электр құралы қосулы болғанда аккумулятор зарядталу күйін көрсетіп, 3 жасыл жарық диодты қамтиды.

Жарық диоды	Қуаты
Үздіксіз жарық 3 х жасыл	≥ 66 %
Үздіксіз жарық 2 х жасыл	34 – 65 %
Үздіксіз жарық 1 х жасыл	11 – 33 %
ақырын жыпылықтау 1 х жасыл	≤ 10 %

Температураға байланысты артық жүктеу қорғанысы

Тағайындалу бойынша қолдануда электр құралы артық жүктелмейді. Қатты жүктелуде немесе аккумулятор температурасы рұқсат етілген 70 °C асып кетсе электроника электр құралын ол потималды температура аймағына қайтпағаныша өшіреді.

Аккумулятор температурасы пайдалану температурасының –20 ден +70 °C дейінгі аралығынан тыс және/немесе артық жүктеу қорғанысы жұмыс істеп қалса аккумулятор зарядталғанын көрсету индикаторының **7** 3 жарық диоды жылдам жыпылықтайды.

Терең заряд жоғалту қорғанысы

Литий-иондық аккумулятор „Electronic Cell Protection (ECP)“ арқылы терең заряд жоғалтудан қорғалған. Аккумулятор заряды жоқ болса электр құралы қорғаныс схемасы арқылы өшіріледі: алмалы-салмалы аспап басқа қозғалмайды.

Пайдалану нұсқаулары

- ▶ **Электр құралын жерге қюдан алдын оның тоқтауын күтіңіз.**

Тегістеуде ажырату қуаты тегістеу полотносына байланысты.

Тек мінсіз тегістеу дискімен ғана дұрыс тегістеуге, сол арқылы электр құралын сақтауға болады.

Ажарлау дискінің қызмет мерзімін ұзарту үшін бірқалыпты басуға талпыныңыз.

Өте қатты басу электр құралы мен тегістеу дискінің тез тозуын тудырады.

Бұрыш, қыр және әрең жететін жайларды нақты тегістеу үшін тегістеу пластинасының ұшын немесе қырын пайдалану керек.

Металл өңдеген тегістеу дискін басқа материалдар үшін пайдаланбаңыз.

Тек түпнұсқалы Bosch ажарлау жабдықтарын пайдаланыңыз.

Техникалық күтім және қызмет

Қызмет көрсету және тазалау

- ▶ **Электр құралын (мысалы күту, аспаптарды алмастыру т. б.) пайдаланудан алдын және оны тасымалдау және сақтауда қосқыш/өшіргішті өшірулі күйінде бұғаттаңыз.** Қосқыш/өшіргішке кездейсоқ тию жарақаттану қаупін тудырады.
- ▶ **Дұрыс және сенімді істеу үшін электр құралмен желдеткіш тесікті таза ұстаңыз.**

Батарея жұмыс істемей жатса, Bosch электр құралдарының өкілетті сервистік орталығына барыңыз.

Тұтынушыға қызмет көрсету және пайдалану кеңестері

Барлық сұраулар мен қосалқы бөлшектерге тапсырыс беру кезінде міндетті түрде электр құрал зауыттық тақтайшасындағы 10-орынды өнім нөмірін жазыңыз.

Қызмет көрсету шеберханасы өнімді жөндеу және күту, сондай-ақ қосалқы бөлшектер туралы сұрақтарға жауап береді. Қажетті сызбалар мен қосалқы бөлшектер туралы ақпаратты мына мекенжайдан табасыз:

www.bosch-pt.com

Кеңес беруші Bosch қызметкерлері өнімді пайдалану және олардың қосалқы бөлшектері туралы сұрақтарыңызға тиянақты жауап береді.

Өндіруші талаптары мен нормаларының сақталуымен электр құралын жөндеу және кепілді қызмет көрсету барлық мемлекеттер аумағында тек „Роберт Бош“ фирмалық немесе авторизацияланған қызмет көрсету орталықтарында орындалады.

ЕСКЕРТУ! Заңсыз жолмен әкелінген өнімдерді пайдалану қауіпті, денсаулығыңызға зиян келтіруі мүмкін. Өнімдерді заңсыз жасау және тарату әкімшілік және қылмыстық тәртіп бойынша Заңмен қудаланады.

Қазақстан

ЖШС „Роберт Бош“

Электр құралдарына қызмет көрсету орталығы

Алматы қаласы

Қазақстан

050050

Райымбек данғылы

Коммунальная көшесінің бұрышы, 169/1

Тел.: +7 (727) 232 37 07

Факс: +7 (727) 233 07 87

E-Mail: info.powertools.ka@bosch.com

Ресми сайты: www.bosch.kz; www.bosch-pt.kz

Тасымалдау

Аккумуляторды корпусы зақымдалған болса ғана жіберіңіз. Ашық түйіспелерді желімденіз және аккумуляторды орамада қозғалмайтындей ораңыз. Қажет болса, қосымша ұлттық ережелерді сақтаңыз.

Бұл литий-иондық аккумуляторлар қауіпті тауарларға қойылатын талаптарға сай болуы керек. Пайдаланушы аккумуляторларды көшеде қосымша құжаттарсыз тасымалдай алады.

Үшінші тұлғалар (мысалы, әуе көлігі немесе жіберу) орамаға және маркаларға қойылатын арнайы талаптарды сақтау керек. Жіберуге дайындау кезінде қауіпті жүктер маманына хабарласу керек.

Көдеге жарату



Электр құралдарды, аккумуляторларды, керек-жарақтарды және орау материалдарын экологиялық тұрғыдан дұрыс утилизациялауға тапсыру керек.

Электр құралдарды және аккумуляторларды/батареяларды үй қоқысына тастамаңыз!

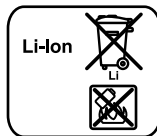
Тек қана ЕО елдері үшін:



Электр және электрондық ескі құралдар бойынша 2012/19/EU директивасына және 2006/66/EC нормасына сай жарамсыз электр құралдарды, ақаулы немесе пайдаланылған аккумуляторларды/батареяларды бөлек

жинау керек және экологиялық тұрғыдан дұрыс утилизациялауға тапсыру керек.

Аккумуляторлар/батареялар:



Литий-иондық:

„Тасымалдау“ тарауындағы, 48 бетіндегі нұсқауларды орындаңыз.

Техникалық өзгерістер енгізу құқығы сақталады.

Română

Instrucțiuni privind siguranța și protecția muncii

Indicații generale de avertizare pentru scule electrice

AVERTISMENT Citiți toate indicațiile de avertizare și instrucțiunile. Nerespectarea

indicațiilor de avertizare și a instrucțiunilor poate provoca electrocutare, incendii și/sau răniri grave.

Păstrați toate indicațiile de avertizare și instrucțiunile în vedere utilizărilor viitoare.

Termenul de „sculă electrică” folosit în indicațiile de avertizare se referă la sculele electrice alimentate de la rețea (cu cablu de alimentare) și la sculele electrice cu acumulator (fără cablu de alimentare).

Siguranța la locul de muncă

- ▶ **Mențineți-vă sectorul de lucru curat și bine iluminat.** Dezordinea sau sectoarele de lucru neluminate pot duce la accidente.
- ▶ **Nu lucrați cu scula electrică în mediu cu pericol de explozie, în care există lichide, gaze sau pulberi inflamabile.** Sculele electrice generează scântei care pot aprinde praful sau vaporii.
- ▶ **Nu permiteți accesul copiilor și al altor persoane în timpul utilizării sculei electrice.** Dacă vă este distrasă atenția puteți pierde controlul asupra mașinii.

Siguranța electrică

- ▶ **Ștecherul sculei electrice trebuie să fie potrivit prizei electrice. Nu este în nici un caz permisă modificarea ștecherului. Nu folosiți fișe adaptoare la sculele electrice legate la pământ de protecție.** Ștecherele nemodificate și prizele corespunzătoare diminuează riscul de electrocutare.
- ▶ **Evitați contactul corporal cu suprafețe legate la pământ ca țevi, instalații de încălzire, sobe și frigider.** Există un risc crescut de electrocutare atunci când corpul vă este legat la pământ.
- ▶ **Feriți mașina de ploaie sau umezeală.** Pătrunderea apei într-o sculă electrică mărește riscul de electrocutare.
- ▶ **Nu schimbați destinația cablului folosindu-l pentru transportarea sau suspendarea sculei electrice ori pentru a trage ștecherul afară din priză. Feriți cablul de căldură, ulei, muchii ascuțite sau componente aflate în mișcare.** Cablurile deteriorate sau încurcate măresc riscul de electrocutare.
- ▶ **Atunci când lucrați cu o sculă electrică în aer liber, folosiți numai cabluri prelungitoare adecvate și pentru mediul exterior.** Folosirea unui cablu prelungitor adecvat pentru mediul exterior diminuează riscul de electrocutare.

- ▶ **Atunci când nu poate fi evitată utilizarea sculei electrice în mediu umed, folosiți un întrerupător automat de protecție împotriva tensiunilor periculoase.** Întrebuințarea unui întrerupător automat de protecție împotriva tensiunilor periculoase reduce riscul de electrocutare.

Siguranța persoanei

- ▶ **Fiți atenți, aveți grijă de ceea ce faceți și procedați rațional atunci când lucrați cu o sculă electrică. Nu folosiți scula electrică atunci când sunteți oboseți sau vă aflați sub influența drogurilor, a alcoolului sau a medicamentelor.** Un moment de neatenție în timpul utilizării mașinii poate duce la răniri grave.
- ▶ **Purtați echipament personal de protecție și întotdeauna ochelari de protecție.** Purtarea echipamentului personal de protecție, ca masca pentru praf, încălțăminte de siguranță antiderapantă, casca de protecție sau protecția auditivă, în funcție de tipul și utilizarea sculei electrice, diminuează riscul rănirilor.
- ▶ **Evitați o punere în funcțiune involuntară. Înainte de a introduce ștecherul în priză și/sau de a introduce acumulatorul în scula electrică, de a o ridica sau de a o transporta, asigurați-vă că aceasta este oprită.** Dacă atunci când transportați scula electrică țineți degetul pe întrerupător sau dacă porniți scula electrică înainte de a o racorda la rețeaua de curent, puteți provoca accidente.
- ▶ **Înainte de pornirea sculei electrice îndepărtați dispozitivele de reglare sau cheile fixe din aceasta.** Un dispozitiv sau o cheie lăsată într-o componentă de mașină care se rotește poate duce la răniri.
- ▶ **Evitați o ținută corporală nefirească. Adoptați o poziție stabilă și mențineți-vă întotdeauna echilibrul.** Astfel veți putea controla mai bine mașina în situații neașteptate.
- ▶ **Purtați îmbrăcăminte adecvată. Nu purtați îmbrăcăminte largă sau podoabe. Feriți părul, îmbrăcămintea și mănușile de piesele aflate în mișcare.** Îmbrăcămintea largă, părul lung sau podoabele pot fi prinse în piesele aflate în mișcare.
- ▶ **Dacă pot fi montate echipamente de aspirare și colectare a prafului, asigurați-vă că acestea sunt racordate și folosite în mod corect.** Folosirea unei instalații de aspirare a prafului poate duce la reducerea poluării cu praf.

Utilizarea și manevrarea atentă a sculelor electrice

- ▶ **Nu suprasolicitați mașina. Folosiți pentru executarea lucrării dv. scula electrică destinată aceluia scop.** Cu scula electrică potrivită lucrați mai bine și mai sigur în domeniul de putere indicat.
- ▶ **Nu folosiți scula electrică dacă aceasta are întrerupătorul defect.** O sculă electrică, care nu mai poate fi pornită sau oprită, este periculoasă și trebuie reparată.
- ▶ **Scoateți ștecherul afară din priză și/sau îndepărtați acumulatorul, înainte de a executa reglaje, a schimba accesoriul sau de a pune mașina la o parte.** Această măsură de prevenire împiedică pornirea involuntară a sculei electrice.

- ▶ **Păstrați sculele electrice nefolosite la loc inaccesibil copiilor. Nu lăsați să lucreze cu mașina persoane care nu sunt familiarizate cu aceasta sau care nu au citit aceste instrucțiuni.** Sculele electrice devin periculoase atunci când sunt folosite de persoane lipsite de experiență.
- ▶ **Întrețineți-vă scula electrică cu grijă. Controlați dacă componentele mobile ale sculei electrice funcționează impecabil și dacă nu se blochează, sau dacă există piese rupte sau deteriorate astfel încât să afecteze funcționarea sculei electrice. Înainte de utilizare dați la reparat piesele deteriorate.** Cauza multor accidente a fost întretinerea necorespunzătoare a sculelor electrice.
- ▶ **Mențineți bine ascuțite și curate dispozitivele de tăiere.** Dispozitivele de tăiere întreținute cu grijă, cu tășuri ascuțite se înțepenesc în mai mică măsură și pot fi conduse mai ușor.
- ▶ **Folosiiți scula electrică, accesoriile, dispozitivele de lucru etc. conform prezentelor instrucțiuni. Țineți cont de condițiile de lucru și de activitatea care trebuie desfășurată.** Folosirea sculelor electrice în alt scop decât pentru utilizările prevăzute, poate duce la situații periculoase.

Manevrarea și utilizarea atentă a sculelor electrice cu acumulator

- ▶ **Încărcați acumulatorii numai în încărcătoarele recomandate de producător.** Dacă un încărcător destinat unui anumit tip de acumulator este folosit la încărcarea altor tipuri de acumulator decât cele prevăzute pentru el, există pericol de incendiu.
- ▶ **Folosiiți numai acumulatori special destinați sculelor electrice respective.** Utilizarea altor acumulatori poate duce la răniri și pericol de incendiu.
- ▶ **Feriți acumulatorii nefolosiți de agrafe de birou, monede, chei, cuie, șuruburi sau alte obiecte metalice mici, care ar putea provoca șuntarea contactelor.** Un scurtcircuit între contactele acumulatorului poate duce la arsuri sau incendiu.
- ▶ **În caz de utilizare greșită, din acumulator se poate scurge lichid. Evitați contactul cu acesta. În caz de contact accidental clătiți bine cu apă. Dacă lichidul vă intră în ochi, consultați și un medic.** Lichidul scurs din acumulator poate duce la iritații ale pielii sau la arsuri.

Service

- ▶ **Îcredințați scula electrică pentru reparare numai personalului de specialitate, calificat în acest scop, repararea făcându-se numai cu piese de schimb originale.** Astfel veți fi siguri că este menținută siguranța mașinii.

Instrucțiuni privind siguranța și protecția muncii cu șlefuitoare

- ▶ **Folosiiți scula electrică numai pentru șlefuire uscată.** Pătrunderea apei în scula electrică mărește riscul de electrocutare.
- ▶ **Atenție, pericol de incendiu! Evitați încălzirea excesivă a materialului abraziv și a șlefuitorului. Înaintea pauzelor de lucru goliți întotdeauna recipientul de colectare a prafului.** Praful rezultat în urma șlefuirii, din sacul colec-

tor de praf, microfiltru, sacul de hârtie (sau din sacul colector de praf respectiv filtrul aspiratorului de praf) se poate autoaprinde în condiții nefavorabile, ca degajarea de scântei în timpul șlefuirii metalelor. Un pericol deosebit apare atunci când praful rezultat în urma șlefuirii este amestecat cu resturi de lac, poliuretani sau alte substanțe chimice iar materialul abraziv este înfierbântat în urma lucrului îndelungat.

- ▶ **Asigurați piesa de lucru.** O piesă de lucru fixată cu dispozitive de prindere sau într-o menghină este ținută mai sigur decât cu mâna dumneavoastră.
- ▶ **Nu deschideți acumulatorul.** Există pericol de scurtcircuit.



Feriți acumulatorul de căldură, de asemenea de ex. de radiații solare continue, foc, apă și umezeală. Există pericol de explozie.

- ▶ **În cazul deteriorării sau utilizării necorespunzătoare a acumulatorului se pot degaja vapori. Aerisiți cu aer proaspăt iar dacă vi se face rău consultați un medic.** Vaporii pot irita căile respiratorii.
- ▶ **Folosiiți acumulatorul numai împreună cu scula dumneavoastră electrică Bosch.** Numai astfel acumulatorul va fi protejat împotriva unei suprasolicitări periculoase.
- ▶ **În urma contactului cu obiecte ascuțite ca de exemplu cuie sau șurubelnițe sau prin acțiunea unor forțe exterioare asupra sa, acumulatorul se poate deteriora.** Se poate produce un scurtcircuit intern în urma căruia acumulatorul să se aprindă, să scoată fum, să explodeze sau să se supraîncălzească.

Descrierea produsului și a performanțelor



Citiți toate indicațiile de avertizare și instrucțiunile. Nerespectarea indicațiilor de avertizare și a instrucțiunilor poate provoca electrocutare, incendii și/sau răniri grave.

Utilizare conform destinației

Mașina este destinată șlefuirii uscate și lustruirii lemnului, chitului și a suprafețelor lăcuite. Este în mod special adecvată pentru profile, colțuri sau locuri greu accesibile.

Elemente componente

Numerotarea elementelor componente se referă la schița sculei electrice de pe pagina grafică.

- 1 Tastă deblocare acumulator
- 2 Acumulator*
- 3 Cutie de microfiltrare completă (Microfilter System)
- 4 Foaie abrazivă*
- 5 Placă de șlefuit
- 6 Încălzător SDS pentru deblocarea plăcii de șlefuit
- 7 Indicator al nivelului de încărcare al acumulatorului
- 8 Întreprupător pornit/oprit
- 9 Mâner (suprafață de prindere izolată)

- 10 Ștuț de evacuare
- 11 Element de filtrare (Microfilter System)
- 12 Adaptor de aspirare*
- 13 Furtun de aspirare*
- 14 Dispozitiv de șlefuit lamele*
- 15 Lamelă de șlefuit, plată*
- 16 Foaie abrazivă pentru lamelă de șlefuit*
- 17 Lamelă de șlefuit, ovală*

*Accesoriiile ilustrate sau descrise nu sunt cuprinse în setul de livrare standard. Puteți găsi accesoriiile complete în programul nostru de accesorii.

Date tehnice

Șlefuiitor multifuncțional cu acumulator		PSM 18 LI
Număr de identificare		3 603 CA1 3..
Tensiune nominală	V=	18
Turație la mersul în gol	rot./min	11 000
Număr vibrații la mersul în gol	min ⁻¹	22 000
Suprafața hârtie abrazivă	cm ²	104
Amplitudine vibrații	mm	1,6
Greutate conform EPTA-Procedure 01/2003	kg	1,3
Temperatură ambientă admisă		
– în timpul încărcării	°C	0 ... +45
– în timpul funcționării și al depozitării	°C	-20 ... +50
Accumulatori recomandați		PBA 18V...V- PBA 18V...W-A PBA 18V...W-B
Încărcătoare recomandate		
pentru PBA 18V...V- / PBA 18V...W-A / PBA 18V...W-B		AL 18.. CV
pentru PBA 18V...V-		AL 22.. CV
* putere mai redusă la temperaturi < 0 °C		

Informație privind zgomotul/vibrațiile

Valorile zgomotului emis au fost determinate conform EN 60745-2-4.

Nivelul presiunii sonore evaluat A al sculei electrice este în mod normal de 72 dB(A). Incertitudine K = 3 dB.
Nivelul zgomotului poate depăși 80 dB(A) în timpul lucrului.

Purtați aparat de protecție auditivă!

Valorile totale ale vibrațiilor a_h (suma vectorială a trei direcții) și incertitudinea K au fost determinate conform EN 60745-2-4:

$$a_h = 7 \text{ m/s}^2, K = 1,5 \text{ m/s}^2.$$

Nivelul vibrațiilor specificat în prezentele instrucțiuni a fost măsurat conform unei proceduri de măsurare standardizate în EN 60745 și poate fi utilizat la compararea diferitelor scule electrice. El poate fi folosit și pentru evaluarea provizorie a solicitării vibratorii.

Nivelul specificat al vibrațiilor se referă la cele mai frecvente utilizări ale sculei electrice. În eventualitatea în care scula electrică este utilizată pentru alte aplicații, împreună cu accesoriile diverse sau care diferă de cele indicate sau nu beneficiază de o întreținere satisfăcătoare, nivelul vibrațiilor se poate abate de la valoarea specificată. Aceasta poate amplifica considerabil solicitarea vibratorie de-a lungul întregului interval de lucru.


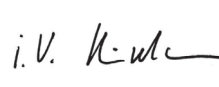
Pentru o evaluare exactă a solicitării vibratorii ar trebui luate în calcul și intervalele de timp în care scula electrică este deconectată sau funcționează, dar nu este utilizată efectiv. Această metodă de calcul ar putea duce la reducerea considerabilă a valorii solicitării vibratorii pe întreg intervalul de lucru. Stabiliți măsuri de siguranță suplimentare pentru protejarea utilizatorului împotriva efectului vibrațiilor, ca de exemplu: întreținerea sculei electrice și a accesoriilor, menținerea căldurii mâinilor, organizarea proceselor de muncă.

Declarație de conformitate

Declarăm pe proprie răspundere că produsul descris la paragraful „Date tehnice” corespunde tuturor dispozițiilor relevante ale Directivelor 2011/65/UE, până la 19 aprilie 2016: 2004/108/CE, începând cu 20 aprilie 2016: 2014/30/UE, 2006/42/CE inclusiv modificărilor acestora și este în conformitate cu următoarele standarde: EN 60745-1, EN 60745-2-4.

Documentație tehnică (2006/42/CE) la:
Robert Bosch GmbH, PT/ETM9,
70764 Leinfelden-Echterdingen, GERMANY

Henk Becker	Helmut Heinzelmann
Executive Vice President	Head of Product Certification
Engineering	PT/ETM9

PPA
 i.V. 

Robert Bosch GmbH, Power Tools Division
70764 Leinfelden-Echterdingen, GERMANY
Leinfelden, 10.02.2015

Montare

- ▶ **Înainte a oricăror intervenții asupra sculei electrice (de ex. întreținere, schimbarea accesoriilor, etc.) cât și în timpul transportului și depozitării acesteia blocați întrerupătorul pornit/oprit în poziție oprită.** În cazul acțiunii accidentale a întrerupătorului pornit/oprit există pericol de rănire.

Extragerea acumulatorului (vezi figura A)

- ▶ **Folosiiți numai încărcătoarele menționate la pagina de accesorii.** Numai aceste încărcătoare sunt adaptate la acumulatorul cu tehnologie litiu-ion montat în scula dumneavoastră electrică.

Indicație: Acumulatorul se livrează parțial încărcat. Pentru a asigura funcționarea la capacitatea nominală a acumulatorului, înainte de prima utilizare încărcați complet acumulatorul în încărcător.

Acumulatorul cu tehnologie litiu-ion poate fi încărcat în orice moment, fără ca prin aceasta să i se reducă durata de viață. O întrerupere a procesului de încărcare nu dăunează acumulatorului.

Acumulatorul cu tehnologie litiu-ion este protejat prin „Electronic Cell Protection (ECP)” împotriva descărcării profunde. Când acumulatorul s-a descărcat, scula electrică este deconectată printr-un circuit de protecție: dispozitivul de lucru nu se mai mișcă.

► **După deconectarea automată a sculei electrice nu mai apăsați pe întrerupătorul pornit/oprit.** Acumulatorul s-ar putea deteriora.

Pentru extragerea acumulatorului 2 apăsați tasta de deblocare 1 și trageți acumulatorul spre spate afară din scula electrică. **Nu forțați.**

Respectați instrucțiunile privind eliminarea.

Aspirarea prafului/așchiilor

► Pulberile rezultate din prelucrarea de materiale cum sunt vopselele pe bază de plumb, anumite tipuri de lemn, mine-rale și metal pot fi dăunătoare sănătății. Atingerea sau inspirarea acestor pulberi poate provoca reacții alergice și/sau îmbolnăvirile căilor respiratorii ale utilizatorului sau a le persoanelor aflate în apropiere.

Anumite pulberi cum sunt pulberea de lemn de stejar sau de fag sunt considerate a fi cancerigene, mai ales în combinație cu materiale de adaos utilizate la prelucrarea lemnului (cromat, substanțe de protecție a lemnului). Materialele care conțin azbest nu pot fi prelucrate decât de către specialiști.

- Folosiți pe cât posibil o instalație de aspirare a prafului adecvată pentru materialul prelucrat.
- Asigurați buna ventilație a locului de muncă.
- Este recomandabil să se utilizeze o mască de protecție a respirației având clasa de filtrare P2.

Respectați prescripțiile din țara dumneavoastră referitoare la materialele de prelucrat.

► **Evitați acumulările și depunerile de praf la locul de muncă.** Pulberile se pot aprinde cu ușurință.

Aspirare internă cu cutie de microfiltrare (vezi figurile B1 – B4)

Montați cutia de microfiltrare 3 pe racordul de evacuare 10 așteptând ca aceasta se încheteze.

Pentru a goli cutia de microfiltrare 3 trebuie să o trageți în jos. Înainte de a deschide cutia de microfiltrare 3 ar trebui să o ba-teți, cum este ilustrat în figură, lovind-o de un postament solid, pentru a desprinde praful de pe elementul de filtrare.

Țineți strâns cutia de microfiltrare 3, îndepărtați elementul de filtrare 11 repliându-l în sus și goliți de praf cutia de microfiltrare. Curățați cu o perie moale lamelele elementului de filtra-re 11.

Aspirare cu instalație exterioară (vezi figura C)

Montați adaptorul de aspirare 12 pe ștuțul de evacuare 10. La adaptorul de aspirare 12 poate fi racordat un furtun de aspira-re cu un diametru de 19 mm.

La sfârșitul prezentelor instrucțiuni de folosire găsiți o listă pri-vind posibilitățile de racordare la diferite aspiratoare de praf.

Aspiratorul de praf trebuie să fie adecvat pentru materialul de prelucrat.

Pentru aspirarea pulberilor extrem de nocive, cancerigene sau uscate, folosiți un aspirator special.

Schimbarea foii abrazive (vezi figura D)

Înainte de a aplica o foaie de foaie abrazivă nouă, îndepărtați murdăria și praful de pe placa de șlefuit 5, de ex. cu o pensulă. Pentru asigurarea aspirării optime a prafului, aveți grijă ca de-cupajele foile abrazive să se suprapună pe orificiile plăcii de șlefuit.

Placa de șlefuit 5 este prevăzută cu o țesătură tip arici, pentru ca dumneavoastră să puteți fixa pe aceasta, repede și simplu, foile abrazive cu prindere tip arici.

Scuturați prin batere țesătura tip arici a plăcii de șlefuit 5 îna-inte de așezarea foii abrazive 4, pentru a permite aderența op-timă.

Scula electrică este echipată cu 2 hârtii abrazive care pot fi schimbate și individual, în funcție de starea de uzură a fiecă-reia.

► **Folosiți scula electrică numai cu ambele hârtii abrazive montate.**

► **Întrebuițați numai foile abrazive având aceeași granu-lație.**

Puneți foaia abrazivă 4 coliniar pe o latură a plăcii de șlefuit 5, apoi aplicați foaia abrazivă pe placa de șlefuit și fixați-o bine prin presare.

Pentru scoaterea foii abrazive 4 apucați-o pe aceasta de un vârf și trageți-o jos de pe placa de șlefuit 5.

Puteți folosi foile abrazive destinate șlefuitorului Delta Bosch. Accesoriile de șlefuit ca postavul/pâsla de lustruit se fixează în același mod pe placa de șlefuit.

Alegerea foii abrazive

Corespunzător materialului de prelucrat și cantității de mate-rial care se dorește a fi îndepărtată de pe suprafața șlefuită, sunt disponibile diferite foii abrazive:

	Granulație	
Pentru prelucrarea tuturor materialelor ca lemnul, vopseaua, filerul, lacul lemnul de esență moale și tare, PAL-ul și metalul		40 – 180
Pentru șlefuirea preliminară de ex. a grinzilor și scândurilor cu asperități, nerindeluite	mare	40
Pentru șlefuirea plană și nivelarea micilor denivelări	medie	80, 120
Pentru finisarea și șlefuirea fină a lemnului de esență tare	fină	180

Pentru finisarea resp. lustruirea metalului și a pietrei folosiți postav/pâslă de lustruit.

În funcție de calitatea dorită a suprafeței piesei prelucrate se vor folosi diferite tipuri de postav resp. pâsle de lustruit.

Schimbarea plăcii de șlefuit (vezi figura E)

- ❶ Împingeți închizătorul SDS pentru deblocarea plăcii de șlefuit **6** până la punctul de oprire din dreapta.
- ❷ Demontați placa de șlefuit **5**.
- ❸ Conduceți placa de șlefuit **5** de jos în sus spre sistemul de prindere a plăcii de șlefuit și fixați-o prin apăsare.
- ❹ Împingeți închizătorul SDS pentru deblocarea plăcii de șlefuit **6** până la punctul de oprire din stânga.

Dacă, de exemplu, vârful anterior al hârtiei abrazive s-a uzat, se poate demonta placa de șlefuit cu totul și apoi remonta la loc, după ce în prealabil se întoarce la 120°.

Plăci de șlefuit speciale

Puteți schimba placa de șlefuit din setul de livrare **5** cu o placă de șlefuit specială, disponibilă ca accesoriu.

Montarea plăcii de șlefuit speciale se face întocmai ca la schimbarea plăcii de șlefuit din setul de livrare.

Aplicarea și desprinderea foilor abrazive se face întocmai ca la schimbarea foilor abrazive originale.

Dispozitiv de șlefuit lamele (vezi figura F)

Utilizarea dispozitivului de șlefuit lamele **14** vă permite prelucrarea locurilor extrem de greu accesibile, ca de ex. lamelele ferestrelor, dulapurilor sau ușilor.

Lamelă de șlefuit, plată (vezi figura G)

Lamelă de șlefuit plată **15** vă permite prelucrarea canalelor înguste și a interspațiilor strâmte.

Lamelă de șlefuit, ovală (vezi figura H)

Lamelă de șlefuit ovală **17** vă permite prelucrarea curburilor și a cavitațiilor sau a suprafețelor adâncite ca de exemplu la mobilă, balustrade sau corpuri de încălzit.

Funcționare

Punere în funcțiune

Montarea acumulatorului

► **Folosiți numai acumulatori cu tehnologie litiu-ion originali Bosch având aceeași tensiune cu cea specificată pe plăcuța indicatoare a sculei dumneavoastră electrice.**

Întrebuințarea altor acumulatori poate duce la răniri și pericol de incendii.

Pornire/oprire

Pentru **punerea în funcțiune** a sculei electrice împingeți în jos întrerupătorul pornit/oprit **8** aducându-l în poziția „1”.

Pentru **oprirea** sculei electrice împingeți în sus întrerupătorul pornit/oprit **8** aducându-l în poziția „0”.

Pentru a economisi energie, țineți scula electrică pornită numai atunci când o folosiți.

Indicatorul nivelului de încărcare al acumulatorului

Indicatorul nivelului de încărcare al acumulatorului **7** arată nivelul de încărcare al acumulatorului atunci când scula electrică este pornită și se compune din trei LED-uri verzi.

LED	Capacitate
Lumină continuă 3 x verde	≥ 66 %
Lumină continuă 2 x verde	34 – 65 %
Lumină continuă 1 x verde	11 – 33 %
Lumină intermitentă de cadență lentă 1 x verde	≤ 10 %

Protecție la suprasarcină dependentă de temperatură

În cazul în care este utilizată conform destinației, scula electrică nu poate fi suprasolicitată. Atunci când solicitarea este prea mare sau dacă se depășește temperatura maxim admisă pentru acumulator de 70 °C, sistemul electronic deconectează scula electrică, până când aceasta se răcește, ajungând din nou în domeniul optim al temperaturilor de lucru.

Cele 3 LED-uri ale indicatorului nivelului de încărcare al acumulatorului **7** clipesc rapid atunci când temperatura acumulatorului se situează în afara domeniului temperaturilor de lucru de la -20 până la +70 °C și/sau protecția la suprasarcină a comandat declanșarea.

Protecție la descărcare profundă

Acumulatorul cu tehnologie litiu-ion este protejat prin „Electronic Cell Protection (ECP)” împotriva descărcării profunde. Când acumulatorul s-a descărcat, scula electrică este deconectată printr-un circuit de protecție: dispozitivul de lucru nu se mai mișcă.

Instrucțiuni de lucru

► **Înainte de a pune jos scula electrică, așteptați ca aceasta să se oprească complet din funcționare.**

Randamentul de îndepărtare prin șlefuire este determinat în principal de sortimentul de foaie abrazivă ales.

Numai foile abrazive impecabile dau un randament bun la șlefuire și menajează scula electrică.

Aveți grijă să mențineți o presiune de apăsare constantă, pentru a prelungi durabilitatea foilor abrazive.

Mărirea exagerată a presiunii de apăsare nu duce la creșterea randamentului la șlefuire ci la uzura mai mare a sculei electrice și de foii abrazive.

Pentru șlefuirea la punct fix în colțuri, pe muchii și în sectoarele greu accesibile puteți lucra numai cu vârful sau muchia plăcii de șlefuit.

Nu mai folosiți pentru alte materiale o foaie abrazivă care a fost deja utilizată la prelucrarea metalului.

Folosiți numai accesoriile de șlefuit originale Bosch.

Întreținere și service

Întreținere și curățare

► **Înainte oricăror intervenții asupra sculei electrice (de ex. întreținere, schimbarea accesoriilor, etc.) cât și în timpul transportului și depozitării acesteia blocați întrerupătorul pornit/oprit în poziție oprită.** În cazul acționării accidentale a întrerupătorului pornit/oprit există pericol de rănire.

► **Pentru a lucra bine și sigur păstrați curate scula electrică și fantele de aerisire.**

Дacă acumulatorul nu mai funcționează vă rugăm să vă adresați unui centru autorizat de asistență service post-vânzări pentru scule electrice Bosch.

Асистиентă клиенți și консултанță privind utilizarea

În caz de reclamații și comenzi de piese de schimb vă rugăm să indicați neapărat numărul de identificare compus din 10 cifre, conform plăcuței indicatoare a tipului sculei electrice.

Сerviciul de асистиентă клиенți vă рăспунде в љндебăри privind репарarea și љндебрѐнerea produsului dumneavoastră сăт și piesele de schimb. Гăсиѐи desenele de ansamblu și информация privind piesele de schimb și la:

www.bosch-pt.com

Echipe de консултанță Bosch vă рăспунде cu plăcere в љндебăри privind produsele noastre și accesoriile acestora.

România

Robert Bosch SRL

Centru de service Bosch

Str. Horia Măcelariu Nr. 30 – 34

013937 București

Tel. service scule electrice: (021) 4057540

Fax: (021) 4057566

E-Mail: infoBSC@ro.bosch.com

Tel. консултанță клиенți: (021) 4057500

Fax: (021) 2331313

E-Mail: infoBSC@ro.bosch.com

www.bosch-romania.ro

Transport

Expediați acumulatorii numai în cazul în care carcasa acestora este intactă. Acoperiți cu bandă de lipit contactele deschise și ambalați astfel acumulatorul încât să nu se poată deplasa în interiorul ambalajului.

Vă rugăm să respectați eventualele norme naționale suplimentare.

Асумулатори Li-Ion интегрați respectă cerințele legislației privind transportul mărfurilor periculoase. Асумулатори pot fi transportați rutier fără restricții de către utilizator.

În cazul transportului de către terți (de exemplu: transport aeriан sau prin firmă de expediții) trebuie respectate cerințe speciale privind ambalarea și marcarea. În această situație, la pregătirea expedierii trebuie consultat un expert în transportul mărfurilor periculoase.

Eliminare



Scule electrice, acumulatorii, accesoriile și ambalajele trebuie direcționate către o stație de revalorificare ecologică.

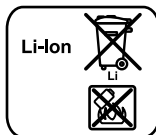
Nu aruncați sculele electrice și acumulatorii/bateriile în gunoіul menajer!

Nu mai pentru țările UE:



Conform Directivei Europene 2012/19/UE sculele electrice scoase din uz și, conform Directivei Europene 2006/66/CE, acumulatorii/bateriile defecte sau consumate trebuie colectate separat și direcționate către o stație de reciclare ecologică.

Асумулатори/бaтериe:



Li-Ion:

Vă rugăm să respectați indicațiile de la paragraful „Transport”, pagina 54.

Sub rezerva modificărilor.

Български

Указания за безопасна работа

Общи указания за безопасна работа

⚠ ВНИМАНИЕ Прочетете внимателно всички указания.

Неспазването на приведениите по-долу указания може да доведе до токов удар, пожар и/или тежки травми.

Съхранявайте тези указания на сигурно място.

Използваният по-долу термин «електроинструмент» се отнася до захранвани от електрическата мрежа електроинструменти (със захранващ кабел) и до захранвани от акумулаторна батерия електроинструменти (без захранващ кабел).

Безопасност на работното място

- ▶ **Поддържайте работното си място чисто и добре осветено.** Безпорядъкът и недостатъчното осветление могат да спомогнат за възникването на трудова злополука.
- ▶ **Не работете с електроинструмента в среда с повишена опасност от възникване на експлозия, в близост до леснозапалими течности, газове или прахообразни материали.** По време на работа в електроинструментите се отделят искри, които могат да възпламенят прахообразни материали или пари.
- ▶ **Дръжте деца и странични лица на безопасно разстояние, докато работите с електроинструмента.** Ако вниманието Ви бъде отклонено, може да загубите контрола над електроинструмента.

Безопасност при работа с електрически ток

- ▶ **Щепселът на електроинструмента трябва да е подходящ за ползвания контакт. В никакъв случай не се допуска изменение на конструкцията на щепсела. Когато работите със занулени електроуреди, не използвайте адаптери за щепсела.** Ползването на оригинални щепсели и контакти намалява риска от възникване на токов удар.
- ▶ **Избягвайте допира на тялото Ви до заземени тела, напр. тръби, отоплителни уреди, печни и хладилници.** Когато тялото Ви е заземено, рискът от възникване на токов удар е по-голям.

- ▶ **Предпазвайте електроинструмента си от дъжд и влага.** Проникването на вода в електроинструмента повишава опасността от токов удар.
- ▶ **Не използвайте захранващия кабел за цели, за които той не е предвиден, напр. за да носите електроинструмента за кабела или да извадите щепсела от контакта.** Предпазвайте кабела от нагриване, омасляване, допир до остри ръбове или до подвижни звена на машини. Повредени или усукани кабели увеличават риска от възникване на токов удар.
- ▶ **Когато работите с електроинструмент навън, използвайте само удължителни кабели, подходящи за работа на открито.** Използването на удължител, предназначен за работа на открито, намалява риска от възникване на токов удар.
- ▶ **Ако се налага използването на електроинструмента във влажна среда, използвайте предпазен прекъсвач за утечни токове.** Използването на предпазен прекъсвач за утечни токове намалява опасността от възникване на токов удар.

Безопасен начин на работа

- ▶ **Бъдете концентрирани, следете внимателно действията си и постъпвайте предпазливо и разумно.** Не използвайте електроинструмента, когато сте уморени или под влиянието на наркотични вещества, алкохол или упойващи лекарства. Един миг разсеяност при работа с електроинструмент може да има за последиствие изключително тежки наранявания.
- ▶ **Работете с предпазващо работно облекло и винаги с предпазни очила.** Носенето на подходящи за ползвания електроинструмент и извършваната дейност лични предпазни средства, като дихателна маска, здрави плътнотатоворени обувки със стабилен грайфер, защитна каска или шумозаглушители (антифони), намалява риска от възникване на трудова злополука.
- ▶ **Избягвайте опасността от включване на електроинструмента по невнимание.** Преди да включите щепсела в захранващата мрежа или да поставите акумулаторната батерия, се уверявайте, че пусковият прекъсвач е в положение «изключено». Ако, когато носите електроинструмента, държите пръста си върху пусковия прекъсвач, или ако подавате захранващо напрежение на електроинструмента, когато е включен, съществува опасност от възникване на трудова злополука.
- ▶ **Преди да включите електроинструмента, се уверявайте, че сте отстранили от него всички помощни инструменти и гаечни ключове.** Помощен инструмент, забравен на въртящо се звено, може да причини травми.
- ▶ **Избягвайте неестествените положения на тялото.** Работете в стабилно положение на тялото и във всеки момент поддържайте равновесие. Така ще можете да контролирате електроинструмента по-добре и по-безопасно, ако възникне неочаквана ситуация.
- ▶ **Работете с подходящо облекло.** Не работете с широки дрехи или украшения. Дръжте косата си, дрехите и ръкавици на безопасно разстояние от въртящи се звена на електроинструментите. Широките дрехи, украшенията, дългите коси могат да бъдат захванати и увлечени от въртящи се звена.
- ▶ **Ако е възможно използването на външна аспирационна система, се уверявайте, че тя е включена и функционира изправно.** Използването на аспирационна система намалява рисковете, дължащи се на отделящата се при работа прах.

Грижливо отношение към електроинструментите

- ▶ **Не претоварвайте електроинструмента.** Използвайте електроинструментите само съобразно тяхното предназначение. Ще работите по-добре и по-безопасно, когато използвате подходящия електроинструмент в зададения от производителя диапазон на натоварване.
- ▶ **Не използвайте електроинструмент, чиито пусков прекъсвач е повреден.** Електроинструмент, който не може да бъде изключван и включван по предвидения от производителя начин, е опасен и трябва да бъде ремонтиран.
- ▶ **Преди да промените настройките на електроинструмента, да замените работни инструменти и допълнителни приспособления, както и когато продължително време няма да използвате електроинструмента, изключвайте щепсела от захранващата мрежа и/или изваждайте акумулаторната батерия.** Тази мярка премахва опасността от задействане на електроинструмента по невнимание.
- ▶ **Съхранявайте електроинструментите на места, където не могат да бъдат достигнати от деца.** Не допускайте те да бъдат използвани от лица, които не са запознати с начина на работа с тях и не са прочели тези инструкции. Когато са в ръцете на неопитни потребители, електроинструментите могат да бъдат изключително опасни.
- ▶ **Поддържайте електроинструментите си грижливо.** Проверявайте дали подвижните звена функционират безукорно, дали не заклинват, дали има счупени или повредени детайли, които нарушават или изменят функциите на електроинструмента. Преди да използвате електроинструмента, се погрижете повредените детайли да бъдат ремонтирани. Много от трудовете злополуки се дължат на недобре поддържани електроинструменти и уреди.
- ▶ **Поддържайте режещите инструменти винаги добре заточени и чисти.** Добре поддържаните режещи инструменти с остри ръбове оказват по-малко съпротивление и се водят по-леко.
- ▶ **Използвайте електроинструментите, допълнителните приспособления, работните инструменти и т. н., съобразно инструкциите на производителя.** При това се съобразявайте и с конкретните работни условия и операции, които трябва да изпълните. Използването на електроинструменти за различни от предвидените от производителя приложения повишава опасността от възникване на трудова злополука.

Грижливо отношение към акумулаторни електроинструменти

- ▶ **За зареждането на акумулаторните батерии използвайте само зарядните устройства, препоръчвани от производителя.** Когато използвате зарядни устройства за зареждане на неподходящи акумулаторни батерии, съществува опасност от възникване на пожар.
- ▶ **За захранване на електроинструментите използвайте само предвидените за съответния модел акумулаторни батерии.** Използването на различни акумулаторни батерии може да предизвика трудова злополука и/или пожар.
- ▶ **Предпазвайте неизползваните акумулаторни батерии от контакт с големи или малки метални предмети, напр. кламери, монети, ключове, пирони, винтове и др.п., тъй като те могат да предизвикат късо съединение.** Последствията от късото съединение могат да бъдат изгаряния или пожар.
- ▶ **При неправилно използване от акумулаторна батерия от нея може да изтече електролит. Избягвайте контакта с него. Ако въпреки това на кожата Ви попадне електролит, изплакнете мястото обилно с вода. Ако електролит попадне в очите Ви, незабавно се обърнете за помощ към очен лекар.** Електролитът може да предизвика изгаряния на кожата.

Поддръжане

- ▶ **Допускайте ремонтът на електроинструментите Ви да се извършва само от квалифицирани специалисти и само с използването на оригинални резервни части.** По този начин се гарантира съхраняване на безопасността на електроинструмента.

Указания за безопасна работа за шлифовачи машини

- ▶ **Използвайте електроинструмента само за сухо шлифоване.** Проникването на вода в електроинструмента увеличава опасността от токов удар.
- ▶ **Внимание, опасност от пожар! Избягвайте прегряване на шлифования детайл и на шлифовачата машина.** При прекъсване на работа винаги изпразвайте прахоуловителната кутия. При неблагоприятни условия, напр. образуване на струя искри при шлифоване на метали, събират се в прахоуловителната кутия (или филтърната торба, респ. филтъра на прахосмукачката) прах може да се самовъзпламени. Опасността от самовъзпламеняване се увеличава изключително при смесване на прах от шлифоването с остатъци от лакови покрития, полиуретан или други органични вещества и когато в резултат на продължителната обработка шлифованият материал се е нагрял.
- ▶ **Осигурявайте обработвания детайл.** Детайл, захванат с подходящи приспособления или скоби, е застопорен по здраво и сигурно, отколкото, ако го държите с ръка.

- ▶ **Не отваряйте акумулаторната батерия.** Съществува опасност от възникване на късо съединение.



Предпазвайте акумулаторната батерия от високи температури, напр. вследствие на продължително излагане на директна слънчева светлина или огън, както и от вода и овлажняване. Съществува опасност от експлозия.

- ▶ **При повреждане и неправилна експлоатация от акумулаторната батерия могат да се отделят пари. Проветрете помещението и, ако се почувствате неразположени, потърсете лекарска помощ.** Парите могат да раздразнят дихателните пътища.
- ▶ **Използвайте акумулаторната батерия само с електроинструмента, за който е предназначена.** Само така тя е предпазена от опасно за нея претоварване.
- ▶ **Акумулаторната батерия може да бъде повредена от остри предмети, напр. пирони или отвертки, или от силни удари.** Може да бъде предизвикано вътрешно късо съединение и акумулаторната батерия може да се запали, да запуши, да експлодира или да се прегрее.

Описание на продукта и възможностите му



Прочетете внимателно всички указания. Неспазването на приведените по-долу указания може да доведе до токов удар, пожар и/или тежки травми.

Предназначение на електроинструмента

Електроинструментът е предназначен за сухо шлифоване и полиране на дървесни материали, китови замазки, както и на лакирани повърхности. Той е изключително удобен за обработване на профили, в ъгли или на труднодостъпни места.

Изобразени елементи

Номерирането на елементите на електроинструмента се отнася до изображенията на страниците с фигурите.

- 1 Освобождаващи бутони за акумулаторната батерия
- 2 Акумулаторна батерия*
- 3 Комплект прахоуловителна кутия (Microfilter System)
- 4 Лист шкурка*
- 5 Шлифовача плоча
- 6 Плъзгач на механизма SDS за захващане на шлифовачата плоча
- 7 Индикатор за състоянието на акумулаторната батерия
- 8 Пусков прекъсвач
- 9 Ръкохватка (Изолирана повърхност за захващане)
- 10 Щуцер на отвора за изходящата въздушна струя
- 11 Филтърен елемент (Microfilter System)
- 12 Адаптер за аспирационна уредба*
- 13 Маркуч на аспирационната уредба*
- 14 Приставка за шлифоване на ламели*

- 15 Приставка-удължител, плоска*
 16 Шкурка за приставка-удължител*
 17 Приставка-удължител, овална*

*Изображенията на фигурите и описанията допълнителни приспособления не са включени в стандартната окомплектовка на уреда. Изчерпателен списък на допълнителните приспособления можете да намерите съответно в каталога ни за допълнителни приспособления.

Технически данни

Акумулаторна Мулти-шлифовъчна машина	PSM 18 Li	
Каталожен номер	3 603 CA1 3..	
Номинално напрежение	V=	18
Скорост на въртене на празен ход	min ⁻¹	11 000
Честота на вибрациите на празен ход	min ⁻¹	22 000
Площ на шлифователния лист	cm ²	104
Диаметър на ексцентрика	mm	1,6
Маса съгласно EPTA-Procedure 01/2003	kg	1,3
Допустима температура на околната среда		
- при зареждане	°C	0 ... +45
- по време на работа* и за складиране	°C	-20 ... +50
препоръчителни акумулаторни батерии	PBA 18V...V- PBA 18V...W-A PBA 18V...W-B	
препоръчителни зарядни устройства		
за PBA 18V...V- / PBA 18V...W-A / PBA 18V...W-B	AL 18.. CV AL 22.. CV	
за PBA 18V...V-	AL 22.. CV	
* ограничена производителност при температури < 0 °C		

Информация за излъчван шум и вибрации

Стойностите на излъчвания шум са определени съгласно EN 60745-2-4.

Равнището А на звуковото налягане обикновено е 72 dB(A). Неопределеност K = 3 dB.

По време на работа равнището на излъчвания шум може да надхвърли 80 dB(A).

Работете с шумозаглушители!

Пълната стойност на вибрациите a_h (векторната сума по трите направления) и неопределеността K са определени съгласно EN 60745-2-4:

$$a_h = 7 \text{ m/s}^2, K = 1,5 \text{ m/s}^2.$$

Посоченото в това ръководство за експлоатация равнище на генерираните вибрации е измерено съгласно процедура, стандартизирана в EN 60745, и може да служи за сравняване на електроинструменти един с друг. То е подходящо също и за предварителна ориентировъчна преценка на натоварването от вибрации.

Посоченото ниво на генерираните вибрации е представително за най-често срещаните приложения на електроинструмента. Ако обаче електроинструментът бъде използван за други дейности, с различни работни инструменти или без необходимото техническо обслужване, нивото на вибрациите може да се различава. Това би могло да увеличи значително сумарното натоварване от вибрации в процеса на работа.

За точната преценка на натоварването от вибрации трябва да бъдат взимани предвид и периодите, в които електроинструментът е изключен или работи, но не се ползва. Това би могло значително да намали сумарното натоварване от вибрации.


Предписвайте допълнителни мерки за предпазване на работещия с електроинструмента от въздействието на вибрациите, например: техническо обслужване на електроинструмента и работните инструменти, поддържане на ръцете топли, целесъобразна организация на работните стъпки.

Декларация за съответствие

С пълна отговорност ние декларираме, че описаният в раздела «Технически данни» съответства на всички валидни изисквания на директивите 2011/65/ЕС, до 19 април 2016: 2004/108/ЕО, от 20 април 2016: 2014/30/ЕС, 2006/42/ЕО, включително на измененията им и покрива изискванията на стандартите: EN 60745-1, EN 60745-2-4.

Техническа документация (2006/42/ЕО) при:
 Robert Bosch GmbH, PT/ETM9,
 70764 Leinfelden-Echterdingen, GERMANY

Henk Becker	Helmut Heinzelmann
Executive Vice President	Head of Product Certification
Engineering	PT/ETM9

РРР:
 i.V. K. W. C.

Robert Bosch GmbH, Power Tools Division
 70764 Leinfelden-Echterdingen, GERMANY
 Leinfelden, 10.02.2015

Монтиране

► **Преди да изпълнявате каквото и да е дейности по електроинструмента (напр. техническо обслужване, смяна на работния инструмент и т. н.), както и при транспортирането му и когато го прибирате за съхраняване блокирайте пусковия прекъсвач в изключена позиция.** При задействане по невнимание на пусковия прекъсвач съществува опасност от нараняване.

Изваждане на акумулаторната батерия (вижте фиг. А)

- ▶ **Използвайте само някое от зарядните устройства, посочени на страницата с допълнителните приспособления.** Само тези зарядни устройства са подходящи за използването във Вашия електроинструмент литиево-йонна акумулаторна батерия.

Упътване: Акумулаторната батерия се доставя частично заредена. За да достигнете пълния капацитет на акумулаторната батерия, преди първото ѝ използване я заредете докрай в зарядното устройство.

Литиево-йонната акумулаторна батерия може да бъде зареждана по всяко време, без това да съкращава дълготрайността ѝ. Прекъсване на зареждането също не ѝ вреди.

Литиево-йонната акумулаторна батерия е защитена срещу пълно разреждане от електронния модул «Electronic Cell Protection (ECP)». При разреждане на акумулаторната батерия електроинструментът се изключва от предпазен прекъсвач: Работният инструмент спира да се движи.

- ▶ **След автоматичното изключване на електроинструмента не продължавайте да натискате пусковия прекъсвач.** Акумулаторната батерия може да бъде повредена.

За демонтиране на акумулаторната батерия **2** натиснете освобождаващия бутон **1** и издърпайте акумулаторната батерия назад от електроинструмента. **Не прилагайте усилие.**

Спазвайте указанията за бракуване.

Система за прахоулавяне

- ▶ Прахове, отделящи се при обработването на материали като съдържащи олово бои, някои видове дървесина, минерали и метали могат да бъдат опасни за здравето. Контактът до кожата или вдихването на такива прахове могат да предизвикат алергични реакции и/или заболявания на дихателните пътища на работещия с електроинструмента или намиращи се наблизо лица. Определени прахове, напр. отделящите се при обработване на бук и дъб, се считат за канцерогенни, особено в комбинация с химикали за третиране на дървесина (хромат, консерванти и др.). Допуска се обработването на съдържащи азбест материали само от съответно обучени квалифицирани лица.

- По възможност използвайте подходяща за обработвания материал система за прахоулавяне.
- Осигурявайте добро проветряване на работното място.
- Препоръчва се използването на дихателна маска с филтър от клас P2.

Спазвайте валидните във Вашата страна законови разпоредби, валидни при обработване на съответните материали.

- ▶ **Избягвайте натрупване на прах на работното място.** Прахът може лесно да се самовъзпламени.

Вградена система за прахоулавяне с прахоуловителна кутия (вижте фигури В1 – В4)

Вкарайте прахоуловителната кутия **3** на щучера **10**, докато усетите отчетливо прещракване.

За изпраждане на прахоуловителната кутия **3** я изтеглете надолу.

Преди отваряне на прахоуловителната кутия **3** трябва да стръскате прахта в нея, като почукате с кутията върху твърда повърхност, както е показано на фигурата.

Захванете здраво прахоуловителната кутия **3**, отворете филтърния елемент **11** нагоре и изпразнете прахоуловителната кутия. Почистете ламелите на филтърния елемент **11** с мека четка.

Външна система за прахоулавяне (вижте фиг. С)

Вкарайте прахоуловителния адаптер **12** на щучера **10**. Към прахоуловителния адаптер **12** може да бъде включен шланг на прахосмукачка с диаметър 19 mm.

Обзор на възможностите за включване към различни прахосмукачки ще намерите в края на това ръководство за експлоатация.

Използваната прахосмукачка трябва да е пригодна за работа с обработвания материал.

Ако при работа се отделя особено вреден за здравето прах или канцерогенен прах, използвайте специализирана прахосмукачка.

Смяна на шкурката (вижте фиг. D)

Преди поставяне на нов лист шкурка почистете шлифовачната плоча **5**, напр. с четка.

За осигуряване на оптимална степен на прахоулавяне внимавайте отворите на шкурката да съвпадат с отворите на шлифовачната плоча.

Шлифовачната плоча **5** е съоръжена със захващане на шкурката тип «Велкро», благодарение на което с подходящи шкурки замаяната се извършва бързо и лесно.

Преди да поставите нов лист шкурка **4**, стръскайте евентуално поленнал по шлифовачната плоча **5** прах, за да осигурите оптимално захващане.

Електроинструментът работи с два листа шкурка, които в зависимост от степента на износване могат да бъдат заменени поотделно.

- ▶ **Използвайте електроинструмента само когато са поставени и двата листа шкурка.**
- ▶ **Използвайте само листове шкурка с еднаква зърненост.**

Поставете листа шкурка **4** точно по ръба от едната страна на шлифовачната плоча **5**, след това допрете листа шкурка до шлифовачната плоча и го притиснете здраво.

За сваляне на шкурката **4** просто я хванете за някоя край и я издърпайте внимателно от шлифовачната плоча **5**.

Можете да използвате шкурките, предназначени за делта-шлифовъчната машина на Бош.

Средства за полиране, като кече или полиращ филц, се поставят на шлифовачната плоча по аналогичен начин.

Избор на шкурка

В зависимост от обработвания материал и желаната интензивност на отнемане разполагате с различни типове шкурка:

	Зърнестост	
За обработка на различни материали, като дърво, боя, запълнители, лакове, твърд и мек дървесен материал, както и шперплат и метал	40 – 180	
За грубо шлифование, напр. на грапави, нерендосани греди и дъски	груба	40
За равнинно шлифование и изравняване на малки неравности	средна	80, 120
За окончателно и фино шлифование на твърди дървесни материали	фина	180

За окончателна обработка, респ. полиране особено на метали и каменни материали използвайте кече/филц за полиране. В зависимост от желаното качество на повърхността можете да използвате различен тип кече/филц за полиране.

Смяна на шлифоващата плоча (вижте фиг. Е)

- 1 Преместете плъзгача на механизма SDS за освобождаване на шлифоващата плоча **6** до упор надясно.
- 2 Демонтирайте шлифоващата плоча **5**.
- 3 Вкарайте шлифоващата плоча **5** отдолу в гнездото ѝ и я притиснете силно.
- 4 Преместете плъзгача на механизма SDS за освобождаване на шлифоващата плоча **6** до упор наляво.

Ако напр. е износен предният връх на листа шкурка, е възможно да бъде демонтирана цялата шлифоваща плоча и да бъде поставена отново, завъртяна на 120°.

Специални шлифоващи плочи

Можете да замените включената в окомплектовката универсална шлифоваща плоча **5** със специализирана, която можете да закупите допълнително.

Монтирането на специализираната шлифоваща плоча се извършва по начин, аналогичен на смяната на включената в окомплектовката.

Поставянето и демонтирането на подходящите листови шкурка се извършва аналогично на това на универсалните.

Приставка за шлифование на ламели (вижте фигура F)

Използването на приставка за шлифование на ламели **14** Ви позволява да обработвате изключително труднодостъпни места, напр. ламели на прозорци, шкафови или врати.

Приставка-удължител, плоска (вижте фигура G)

Плоската приставка-удължител **15** Ви позволява да обработвате тесни шлицы и междини.

Приставка-удължител, овална (вижте фигура H)

Овалната приставка-удължител **17** Ви позволява обработването на заобляния и вътрешни повърхнини на кухи тела или вдлъбнати повърхнини, каквито се срещат при мебели, сводове и отоплителни тела.

Работа с електроинструмента

Пускане в експлоатация

Поставяне на акумулаторната батерия

- ▶ Използвайте само оригинални литиево-йонни батерии, произведени на Бош, с посоченото на табелката на Вашия електроинструмент номинално напрежение. Използването на други акумулаторни батерии може да предизвика травми и опасност от пожар.

Включване и изключване

За **включване** на електроинструмента преместете пусковия прекъсвач **8** надолу в позиция «1».

За **изключване** на електроинструмента преместете пусковия прекъсвач **8** нагоре в позиция «0».

За да пестите енергия, дръжте електроинструмента включен само когато го ползвате.

Светлинен индикатор за състоянието на акумулаторната батерия

По време на работа светлинният индикатор за акумулаторната батерия **7** който се състои от 3 зелени светодиода, показва наличния капацитет на акумулаторната батерия.

Светодиод	Капацитет
Непрекъснато светене 3 x зелено	≥ 66 %
Непрекъснато светене 2 x зелено	34 – 65 %
Непрекъснато светене 1 x зелено	11 – 33 %
Бавно мигане 1 x зелено	≤ 10 %

Температурна защита от претоварване

Когато се използва съгласно предназначението си, електроинструментът не може да бъде претоварен. При твърде голямо натоварване или при преминаване на допустимата температура на акумулаторната батерия от 70 °C електронното управление на електроинструмента го изключва, докато отново бъде достигнат нормалния работен температурен интервал.

Трите светодиода на светлинния индикатор **7** мигат бързо, ако температурата на акумулаторната батерия е извън допустимия интервал от –20 до +70 °C и/или се е задействала защитата срещу претоварване.

Защита срещу пълно разреждане

Литиево-йонната акумулаторна батерия е защитена срещу пълно разреждане от електронния модул «Electronic Cell Protection (ECP)». При разреждане на акумулаторната батерия електроинструментът се изключва от предпазен прекъсвач: Работният инструмент спира да се движи.

Указания за работа

► Преди да оставите електроинструмента, изчакайте движението му да спре напълно.

Интензивността на отнемане при шлифване се определя главно от избора на шкурка.

Само шкурки в безукорно състояние осигуряват добра производителност и предпазват електроинструмента от преждевременно износване.

По време на работа притискайте електроинструмента равномерно, за да увеличите дълготрайността на шкурката.

Прекомерното увеличаване на силата на притискане не води до увеличаване и на интензивността на отнемане, а до по-бързото износване на шкурката и на електроинструмента.

За прецизно шлифване на ъгли, ръбове и труднодостъпни зони можете да шлифвате и само с върха или някой от ръбове на шлифовашката плоча.

Не използвайте шкурка, с която сте обработвали метал, за шлифване на други видове материал.

Използвайте само оригинални шкурки, производство на Бош.

Поддържане и сервиз

Поддържане и почистване

► Преди да изпълнявате каквито и да е дейности по електроинструмента (напр. техническо обслужване, смяна на работния инструмент и т. н.), както и при транспортирането му и когато го прибирате за съхраняване блокирайте пусковия прекъсвач в изключена позиция. При задействане по невнимание на пусковия прекъсвач съществува опасност от нараняване.

► За да работите качествено и безопасно, поддържайте електроинструмента и вентилационните отвори чисти.

Ако акумулаторната батерия се повреди или изхаби, моля, обърнете се към оторизиран сервиз за електроинструменти на Бош.

Сервиз и технически съвети

Когато се обърщате с Въпроси към представителите, моля, непременно посочвайте 10-цифрения каталожен номер, означен на табелката на електроинструмента.

Отговори на въпросите си относно ремонта и поддръжката на Вашия продукт можете да получите от нашия сервизен отдел. Монтажни чертежи и информация за резервни части можете да намерите също на адрес:

www.bosch-pt.com

Екипът на Бош за технически съвети и приложения ще отговори с удоволствие на въпросите Ви относно нашите продукти и допълнителните приспособления за тях.

Роберт Бош ЕООД – България

Бош Сервиз Център
Гаранционни и извънгаранционни ремонти
бул. Черни връх 51-Б
FPI Бизнес център 1407
1907 София
Тел.: (02) 9601061
Тел.: (02) 9601079
Факс: (02) 9625302
www.bosch.bg

Транспортиране

Изпращайте акумулаторни батерии само ако корпусът им не е повреден. Изолирайте открити контактни клеми с лепящи ленти и опаковайте акумулаторните батерии така, че да не могат да се изместват в опаковката си.

Моля, спазвайте също и допълнителни национални предписания.

Включените в окомплектовката литиево-йонни акумулаторни батерии са в обхвата на изискванията на нормативните документи, касаещи продукти с повишена опасност. Акумулаторните батерии могат да бъдат транспортирани от потребителя на публични места без допълнителни разрешения.

При транспортиране от трети страни (напр. при въздушен транспорт или ползване на куриерски услуги) има специални изисквания към опаковането и обозначаването им. За целта се консултирайте с експерт в съответната област.

Бракуване



Електроинструментите, акумулаторните батерии и допълнителните приспособления трябва да бъдат предавани за оползотворяване на съдържащите се в тях суровини.

Не изхвърляйте електроинструменти и акумулаторни или обикновени батерии при битовите отпадъци!

Само за страни от ЕС:



Съгласно Европейска директива 2012/19/ЕС относно излязла от употреба електрическа и електронна апаратура и съгласно Европейска директива 2006/66/ЕО обикновени и акумулаторни батерии, които не могат да се използват

повече, трябва да се събират отделно и да бъдат подлагани на подходяща преработка за оползотворяване на съдържащите се в тях суровини.

Акумулаторни или обикновени батерии:



Li-Ion:

Моля, спазвайте указанията в раздел «Транспортиране», страница 60.

Правата за изменения запазени.

Македонски

Безбедносни напомени

Општи напомени за безбедност за електричните апарати

⚠ ПРЕДУПРЕДУВАЊЕ Прочитајте ги сите напомени и упатства за

безбедност. Грешките настанати како резултат од непридржување до безбедносните напомени и упатства може да предизвикаат електричен удар, пожар и/или тешки повреди.

Зачувајте ги безбедносните напомени и упатства за користење и за во иднина.

Поимот „електричен алат“ во напомените за безбедност се однесува на електрични апарати што користат струја (со струен кабел) и електрични апарати што користат батерии (без струен кабел).

Безбедност на работното место

- ▶ **Работниот простор секогаш нека биде чист и добро осветлен.** Неуредниот или неосветлен работен простор може да доведе до несреќи.
- ▶ **Не работете со електричниот апарат во околина каде постои опасност од експлозија, каде има запаливи течности, гас или прашина.** Електричните апарати создаваат искри, кои може да ја запалат правта или пареата.
- ▶ **Држете ги децата и другите лица подалеку за време на користењето на електричниот апарат.** Доколку нешто Ви го попречи вниманието, може да ја изгубите контролата над уредот.

Електрична безбедност

- ▶ **Приклучокот на електричниот апарат мора да одговара на приклучокот во ѕидната дозна.** Приклучокот во никој случај не смее да се менува. Не употребувајте прекинувач со адаптер заедно со заземјениот електричен апарат. Нменувањето на прекинувачот и соодветните ѕидни дозни го намалуваат ризикот од електричен удар.
- ▶ **Избегнувајте физички контакт со заземјените површини на цевки, радијатори, шпорет и фрижидери.** Постои зголемен ризик од електричен удар, доколку Вашето тело е заземјено.
- ▶ **Електричните апарати држете ги подалеку од дожд и влага.** Навлегувањето на вода во електричниот апарат го зголемува ризикот од електричен удар.
- ▶ **Не го користете кабелот за друга намена, за да го носите електричниот апарат, за да го закачите или да го влечете приклучокот од ѕидната дозна.** Држете го кабелот понастрана од топлина, масло, остри рабови или подвижните компоненти на уредот. Оштетениот или свиткан кабел го зголемува ризикот за електричен удар.
- ▶ **Доколку со електричниот апарат работите на отворено, користете само продолжен кабел што е**

погоден за користење на надворешен простор.

Користењето на соодветен продолжен кабел на отворено го намалува ризикот од електричен удар.

- ▶ **Доколку користењето на електричниот апарат во влажна околина не може да се избегне, користете заштитен уред со диференцијална струја.** Употребата на заштитниот уред со диференцијална струја го намалува ризикот од електричен удар.

Безбедност на лица

- ▶ **Бидете внимателни како работите и разумно користете го електричниот апарат. Не користете електрични апарати, доколку сте уморни или под влијание на дрога, алкохол или лекови.** Еден момент на невнимание при употребата на електричниот апарат може да доведе до сериозни повреди.
 - ▶ **Носете заштитна опрема и секогаш носете заштитни очила.** Носењето на заштитна опрема, како на пр. маска за прав, обувки за заштита од лизгање, заштитен шлем или заштита за слухот, во зависност од видот и примената на електричниот апарат, го намалува ризикот од повреди.
 - ▶ **Избегнувајте неконтролирано користење на апаратите. Осигурете се, дека е исклучен електричниот апарат, пред да го приклучите на напојување со струја и/или на батерија, пред да го земете или носите.** Доколку при носењето на апаратот, сте го ставиле прстот на прекинувачот или сте го приклучиле уредот додека е вклучен на напојување со струја, ова може да предизвика несреќа.
 - ▶ **Извадете ги алатите за подесување или клучевите за зашрафување, пред да го вклучите електричниот апарат.** Доколку има алат или клуч во некој од деловите на уредот што се вртат, ова може да доведе до повреди.
 - ▶ **Избегнувајте абнормално држење на телото.** Застанете во сигурна положба и постојано држете рамнотежа. На тој начин ќе може подобро да го контролирате електричниот апарат во неочекувани ситуации.
 - ▶ **Носете соодветна облека. Не носете широка облека или накит.** Тргнете ја косата, облеката и ракувиците подалеку од подвижните делови. Лесната облека, накитот или долгата коса може да се зафатат од подвижните делови.
 - ▶ **Доколку треба да се инсталираат уреди за вшмукување прав, осигурете се дека тие правилно се приклучени и прикладно се користат.** Користењето на вшмукувач за прав не ја намалува опасноста од прав.
- Користење и ракување со електричниот апарат**
- ▶ **Не го преоптоварувајте уредот.** Користете го соодветниот електричен апарат за Вашата работа. Со соодветниот електричен апарат ќе работите подобро и посигурно во зададениот домен на работа.
 - ▶ **Не користете го електричниот апарат, доколку има дефектен прекинувач.** Апаратот кој повеќе не може да се вклучи или исклучи, ја загрозува безбедноста и мора да се поправи.

- ▶ **Извлекете го приклучокот од сидната дозна и/или извадете ја батеријата, пред да ги смените поставките на уредот, да ги замените деловите или да го тргнете настрана уредот.** Овие мерки за предупредување го спречуваат невнимателниот старт на електричниот уред.
- ▶ **Чувајте ги подалеку од дофатот на деца електричните апарати кои не ги користите.** Овој уред не смее да го користат лица кои не се запознаени со него или не ги имаат прочитано овие упатства. Електричните апарати се опасни, доколку ги користат неискусни лица.
- ▶ **Одржувајте ги грижливо електричните апарати.** Проверете дали подвижните делови функционираат беспрекорно и не се заглавени, дали се скршени или оштетени, што може да ја попречи функцијата на електричниот апарат. Поправете ги оштетените делови пред користењето на уредот. Многу несреќи својата причина ја имаат во лошо одржуваните електрични апарати.
- ▶ **Алатот за сечење одржувајте го остар и чист.** Внимателно одржуваните алати за сечење со остри рабови за сечење помалку се заглавуваат и со нив полесно се работи.
- ▶ **Користете ги електричните апарати, опремата, додатоките за алатите итн. во согласност со ова упатство.** Притоа земете ги во обзир работните услови и дејноста што треба да се изврши. Користењето на електрични апарати за друга употреба освен наведената може да доведе до опасни ситуации.

Користење и ракување на батерискиот апарат

- ▶ **Батериите полнете ги со полначи што се препорачани исклучиво од производителот.** Доколку полначот кој е прилагоден на еден соодветен вид батерија, го користите со други батерија, постои опасност од пожар.
- ▶ **Затоа користете батерија кои се предвидени за електричниот апарат.** Користењето друг вид батерија може да доведе до повреди и опасност од пожар.
- ▶ **Неупотребената батерија држете ја подалеку од канцеларски спојувалки, клучеви, железни пари, клинци, шрафови или други мали метални предмети, што може да предизвикаат премостување на контактите.** Краток спој меѓу контактите на батеријата може да предизвика изгореници или пожар.
- ▶ **При погрешно користење, може да истече течноста од батеријата. Избегнувајте контакт со неа. Доколку случајно дојдете во контакт со течноста, исплакнете ја со вода. Доколку течноста дојде во контакт со очите, побарајте лекарска помош.** Истечената течност од батеријата може да предизвика кожни иритации или изгореници.

Сервис

- ▶ **Поправката на Вашиот електричен апарат смее да биде извршена само од страна на квалификуван стручен персонал и само со користење на**

оригинални резервни делови. Само на тој начин ќе бидете сигурни во безбедноста на електричниот апарат.

Безбедносни напомени за брусилки

- ▶ **Користете го електричниот уред само за суво брусење.** Навлегувањето на вода во електричниот уред го зголемува ризикот од електричен удар.
- ▶ **Внимание, постои опасност од пожар! Избегнувајте прегревање на парчето што се бруси и брусилката.** Пред да направите пауза во работата, секогаш испразнете го резервоарот за прав. Правта од брусењето, микро честичките, хартиената кеса (или филтер-кесата одн. филтерот на вшмукувачот за прав) можат самите да се запалат при неповолни услови, како на пр. летање на искри при брусење на метали. Особена опасност постои, доколку правта од брусењето се измеша со остатоци од лак, полиретан или други хемиски материјали и доколку парчето што се бруси се вжешти по долготрајна работа.
- ▶ **Зацврстете го парчето што се обработува.** Доколку го зацврстите со уред за затегнување или менгема, тогаш парчето што се обработува се држи поцврсто отколку со Вашата рака.
- ▶ **Не ја отворајте батеријата.** Постои опасност од краток спој.

 Заштитете ја батеријата од топлина, на пр. од трајно изложување на сончеви зраци, оган, вода или влага. Постои опасност од експлозија.

- ▶ **Доколку се оштети батеријата или не се користи правилно, од неа може да излезе пареа. Внесете свеж воздух и доколку има повредени однесете ги на лекар.** Пареата може да ги надразни дишните патишта.
- ▶ **Користете батерија кои се соодветни на Вашиот електричен апарат од Bosch.** Само на тој начин батеријата ќе се заштити од опасно преоптоварување.
- ▶ **Батеријата може да се оштети од острите предмети како на пр. клинци или одвртувач или надворешно влијание.** Може да дојде до внатрешен краток спој и батеријата може да се запали, пушти чад, експлодира или да се прегрее.

Опис на производот и моќноста



Прочитајте ги сите напомени и упатства за безбедност. Грешките настанати како резултат од непридржување до безбедносните напомени и упатства може да предизвикаат електричен удар, пожар и/или тешки повреди.

Употреба со соодветна намена

Електричниот апарат е наменет за суво брусење и полирање на дрво, пластика, шпактел маса како и лакирани површини. Особено е погоден за профили, кошеви или тешко достапни места.

Илустрација на компоненти

Нумерирањето на сликите со компоненти се однесува на приказот на електричните апарати на графичката страница.

- 1 Копче за отклучување на батеријата
- 2 Батерија*
- 3 Комплет кутија за прав (Microfilter System)
- 4 Лист за брусење*
- 5 Основна брусна плоча
- 6 SDS-лизгач за вадење на основната брусна плоча
- 7 Приказ за наполнетоста на батеријата
- 8 Прекинувач за вклучување/исклучување
- 9 Рачка (изолирана површина на дршката)
- 10 Млазници за издувување
- 11 Филтер (Microfilter System)
- 12 Адаптер за вшмукување*
- 13 Црево за вшмукување*
- 14 Додаток за брусењеламели*
- 15 Брусно јазиче, рамно*
- 16 Брусен лист за брусното јазиче*
- 17 Брусно јазиче, овално*

*Опишаната опрема прикажана на сликите не е дел од стандардниот обем на испорака. Комплетната опрема може да ја најдете во нашата Програма за опрема.

Технички податоци

Батериска мултифункционална брусилка		PSM 18 LI
Број на дел/артикул		3 603 CA1 3..
Номинален напон	волти=	18
Број на празни вртежи	min ⁻¹	11 000
Број на осцилации во празен од	min ⁻¹	22 000
Површина на брусниот лист	см ²	104
Дијаметар на кругот на осцилирање	мм	1,6
Тежина согласно ЕРТА-Procedure 01/2003	кг	1,3
Дозволена температура на околината		
- при полнење	°C	0 ... +45
- при работа* и при складирање	°C	-20 ... +50
Препорачани батерии		PBA 18V...V- PBA 18V...W-A PBA 18V...W-B
Препорачани полначи за PBA 18V...V- / PBA 18V...W-A / PBA 18V...W-B		AL 18.. CV
за PBA 18V...V-.		AL 22.. CV
* ограничена јачина при температури < 0 °C		

Информации за бучава/вибрации

Вредностите на емисија на бучава одредени во согласност со EN 60745-2-4.

Нивото на звучниот притисок на уредот, оценето со A, типично изнесува 72 dB(A). Несигурност K = 3 dB.

Нивото на звучниот притисок при работењето може да пречекори и 80 dB(A).

Носете заштита за слухот!

Вкупните вредности на вибрации a_h (векторски збор на трите насоки) и несигурност K дадени се во согласност со EN 60745-2-4:

$$a_h = 7 \text{ m/s}^2, K = 1,5 \text{ m/s}^2.$$



Нивото на вибрации наведено во овие упатства е измерено со нормирана постапка според EN 60745 и може да се користи за меѓусебна споредба на електричните апарати. Исто така може да се прилагоди за предвремена процена на оптоварувањето со вибрации. Наведеното ниво на вибрации е за основната примена на електричниот апарат. Доколку електричниот апарат се користи за други примени, со различна опрема, алатот што се вметнува отстапува од нормите или недоволно се одржува, може да отстапува нивото на вибрации. Ова може значително да го зголеми оптоварувањето со вибрации во периодот на целокупното работење. За прецизно одредување на оптоварувањето со вибрации, треба да се земе во обзир и периодот во кој уредот е исклучен или едвај работи, а не во моментот кога е во употреба. Ова може значително да го намали оптоварувањето со вибрации во периодот на целокупното работење.

Утврдете ги дополнителните мерки за безбедност за заштита на корисникот од влијанието на вибрациите, како на пр.: одржувајте ги внимателно електричните апарати и алатот за вметнување, одржувајте ја топлината на дланките, организирајте го текот на работата.

Изјава за сообразност

Изјавуваме на сопствена одговорност, дека производот опишан во „Технички податоци“ соодветствува на сите применливи одредби од директивите 2011/65/EU, до 19. април 2016: 2004/108/EC, од 20. април 2016: 2014/30/EU, 2006/42/EC вклучително нивните измени и е сообразен со следните норми: EN 60745-1, EN 60745-2-4.

Техничка документација (2006/42/EC) при:
Robert Bosch GmbH, PT/ETM9,
70764 Leinfelden-Echterdingen, GERMANY
Henk Becker Helmut Heinzelmann
Executive Vice President Head of Product Certification
Engineering PT/ETM9

PPA.
 i.V. 

Robert Bosch GmbH, Power Tools Division
70764 Leinfelden-Echterdingen, GERMANY
Leinfelden, 10.02.2015

Монтажа

- ▶ **Пред било каква интервенција на електричниот апарат (на пр. одржување, замена на алат итн.) како и при негов транспорт и складирање, прекинувачот за вклучување/исклучување ставете го во исклучена позиција.** При невнимателно ракување со прекинувачот за вклучување/исклучување постои опасност од повреди.

Вадење на батеријата (види слика А)

- ▶ **Користете ги само полначите што се наведени на страницата со опрема.** Само овие полначи се погодни за литиум-јонската батерија за Вашиот електричен апарат.

Напомена: Батеријата се испорачува полу-наполнета. За да ја наполните целосно батеријата, пред првата употреба ставете ја на полнач додека не се наполни целосно.

Литиум-јонските батерии може да се наполнат во секое време, без да се намали нивниот рок на употреба.

Прекинот при полнењето не и наштетува на батеријата.

Литиум-јонската батерија е заштитена со „Електронска заштита на ќелиите (ЕСР)“ од длабинско празнење.

Доколку се испразни батеријата, електричниот апарат ќе се исклучи со помош на заштитно струјно коло: Електричниот апарат не се движи повеќе.

- ▶ **По автоматското исклучување на електричниот апарат, не притискајте на прекинувачот за вклучување/исклучување.** Батеријата може да се оштети.

За да ја извадите батеријата **2** притиснете на копчињата за отворање **1** и извлекете ја батеријата назазад од електричниот апарат. **Притоа не употребувајте сила.** Внимавајте на напомените за отстранување.

Вшмукување на прав/струготини

- ▶ **Правта од материјалите како на пр. слоеви боја, некои видови дрво, минерали и метал може да биде штетна по здравјето.** Допирањето или вдишувањето на таквата прав може да предизвика алергиски реакции и/или заболувања на дишните патишта на корисникот или лицата во околината.
- Одредени честички прав како на пр. прав од даб или бука важат како канцерогени, особено доколку се во комбинација со дополнителни супстанции (хромат, средства за заштита на дрво). Материјалите што содржат азбест може да бидат обработувани само од страна на стручни лица.

- Затоа, доколку е возможно, користете соодветен вшмукувач за прав за материјалот што се обработува.
- Погрижете се за добра проветреност на работното место.
- Се препорачува носење на маска за заштита при вдишувањето со класа на филтер P2.

Внимавајте на важечките прописи на Вашата земја за материјалот кој го обработувате.

- ▶ **Избегнувајте собирање прав на работното место.** Правта лесно може да се запали.

Сопствено вшмукување со кутија за прав (види слики В1 – В4)

Ставете ја кутијата за прав **3** на млазниците за издувување **10**, додека не се вклопи.

За да ја испразните кутијата за прав **3** извлекете ја надолу.

Пред да ја отворите кутијата за прав **3**, тропнете со неа на цврста подлога, како што е прикажано на сликата, за да ја отстраните правта од филтерот.

Фатете ја цврсто кутијата за прав **3**, преклопете го филтерот **11** нагоре и испразнете ја кутијата за прав. Исклестете ги ламелите на филтерот **11** со мека четка.

Надворешно вшмукување (види слика С)

Прикачете го адаптерот за вшмукување **12** на млазниците за издувување **10**. На адаптерот за вшмукување **12** може да се прикачи црево за вшмукување со дијаметар од 19 мм.

Прегледот за приклучување на различните видови на вшмукувачи за прав ќе го најдете на крајот од ова упатство.

Вшмукувачот за прав мора да е соодветен на материјалот на парчето што се обработува.

При вшмукување на особено опасни по здравје, канцерогени или суви честички прав, користете специјален вшмукувач.

Менување на брусните листови (види слика D)

Пред да ставите нов лист за брусење, отстранете ја нечистотијата и правта од брусната плоча **5**, на пр. со четкичка.

За овозможување на оптимално вшмукување на прав, внимавајте на тоа, отворите на брусниот лист да одговараат со отворите на основната брусна плоча.

Основната брусна плоча **5** е опремена со велкро лепенка, така што брусните листови со велкро може брзо и едноставно да се прицврстат.

Истресете ја велкро лепенката од основната брусна плоча **5** пред да ја наместите на брусниот лист **4**, за да овозможите оптимално слепување.

Електричниот апарат има 2 брусни листа, кои може поединечно да се менуваат во зависност од истрошеноста.

- ▶ **Користете го електричниот апарат само доколку се монтирани двата брусни листа.**
- ▶ **Користете брусни листови со иста гранулација.**

Брусниот лист **4** ставете го израмнето на едната страна од основната брусна плоча **5**, поставете го брусниот лист на основната брусна плоча и притиснете го добро.

За вадење на брусниот лист **4** фатете го за врвот и извлекете го од основната брусна плоча **5**.

Може да користите брусни листови на Bosch-Delta-брусилките.

Опремата за брусење како крзна/филц за полирање не се зацврстува на истиот начин на основната брусна плоча.

Избор на лист за брусење

Во согласност со материјалот што се обработува и обемот на стругање, на располагање ви се различни брусни листови:

		Гранулација	
За обработка на сите материјали, како на пр. дрво, боја, маса за полнење, лак, цврсто и меко дрво, како и иверки и метал		40 – 180	
За претходно брусење, на пр. за груби нерендани греди и даски	грубо	40	
За рамно брусење и израмнување на мали нерамнини	средно	80, 120	
За завршно и фино брусење на цврсти дрва	фино	180	

За завршни работи одн. полирање особено на метал и камен, користете волнен филц/филц за полирање. Во зависност од квалитетот на површината на делот што се обработува, користете различни видови волнени филцови одн. филцови за полирање.

Менување на основната брусна плоча (види слика Е)

- 1 Притиснете го SDS-лизгачот за вадење на основната брусна плоча **6** до крај на десно.
- 2 Извадете ја основната брусна плоча **5**.
- 3 Водете ја основната брусна плоча **5** од долу спроти прифатот за брусна плоча и притиснете ја цврсто.
- 4 Притиснете го SDS-лизгачот за вадење на основната брусна плоча **6** до крај на лево.

Доколку на пр. е истрошен предниот врв на брусниот лист, може да се извади целата основна брусна плоча и – да се заврти за 120° и – потоа повторно да се стави.

Специјални основни брусни плочи

Испорачаната основна брусна плоча **5** може да ја замените со специјална основна брусна плоча која е дел од опремата.

Монтажата на специјалната основна брусна плоча се врши на начинот како што се менува испорачаната основна брусна плоча.

Поставувањето и вадењето на односниот брусен лист се врши на начинот како што се менува оригиналниот брусен лист.

Додаток за брусење ламели (види слика F)

Користењето на додатокот за брусење ламели **14** овозможува обработка на особено тешко достапни места, како на пр. ламели на прозори, регали или врати.

Брусно јазиче, рамно (види слика G)

Рамното брусно јазиче **15** овозможува обработка на тесни процепи и тесен меѓу-простор.

Брусно јазиче, овално (види слика H)

Овалното брусно јазиче **17** овозможува обработка на заоблени површини и шупливи тела или на конкавни површини како на пр. на мебел, гелендер или радијатори.

Употреба

Ставање во употреба

Вметнување на батерија

- Користете само оригинални **Bosch** литиум-јонски батерии со напон кој е наведен на спецификационата плочка на Вашиот електричниот апарат. Користењето друг вид батерии може да доведе до повреди и опасност од пожар.

Вклучување/исклучување

За **ставање во употреба** на електричниот апарат, лизнете го прекинувачот за вклучување/исклучување **8** надолу во позиција „1“.

За да го **исклучите** електричниот апарат, лизнете го прекинувачот за вклучување/исклучување **8** нагоре во позиција „0“.

За да се заштеди енергија, вклучувајте го електричниот алат само доколку го користите.

Приказ за наполнетоста на батеријата

Приказот за наполнетост на батеријата **7** ја покажува наполнетоста на батеријата доколку електричниот апарат е вклучен и се состои од 3 зелени LED диоди.

LED светло	Капацитет
Трајно светло 3 x зелено	≥ 66 %
Трајно светло 2 x зелено	34 – 65 %
Трајно светло 1 x зелено	11 – 33 %
Бавно трепкање на светлото 1 x зелено	≤ 10 %

Заштита од преоптоварување во зависност од температурата

Правилната употреба не може да го преоптовари електричниот апарат. При големо оптоварување или пречекорување на дозволената температура на батеријата 70 °C електрониката го исклучува електричниот апарат, додека не се врати во оптималните граници на температура.

3-те LED светла на приказот за наполнетост на батеријата **7** брзо трепкаат, доколку температурата е надвор од обемот на работна температура од –20 до +70 °C и/или реагира заштитата од преоптоварување.

Заштита од длабинско празнење

Литиум-јонската батерија е заштитена со „Електронска заштита на ќелиите (ЕСР)“ од длабинско празнење. Доколку се испразни батеријата, електричниот апарат ќе се исклучи со помош на заштитно струјно коло: Електричниот апарат не се движи повеќе.

Совети при работењето

- ▶ **Почекајте додека електричниот апарат сосема не прекине со работа, пред да го тргнете настрана.**

Капацитетот на отстранување при брусењето во главно се одредува преку изборот на брусен лист.

Само беспрекорните брусни листови може да придонесат за добар капацитет на брусење и одржување на електричниот апарат.

Внимавајте на рамномерноста на притисокот, за да го зголемите рокот на употреба на алатот што се брусил.

Прекумерното зголемување на притисокот врз површината не води кон зголемен капацитет на брусење, туку кон поголемо изабување на електричниот апарат и брусниот лист.

За прецизно брусење на кошеви, рабови и тешко достапни места може да работите со врвот или еден раб од основната брусна плочка.

Брусниот лист со кој сте обработувале метал, не го користете за други материјали.

Користете само оригинална Bosch опрема за брусење.

Одржување и сервис

Одржување и чистење

- ▶ **Пред било каква интервенција на електричниот апарат (на пр. одржување, замена на алат итн.) како и при негов транспорт и складирање, прекинувачот за вклучување/исклучување ставете го во исклучена позиција.** При невнимателно ракување со прекинувачот за вклучување/исклучување постои опасност од повреди.
- ▶ **Одржувајте ја чистотата на електричниот апарат и отворите за проветрување, за да може добро и безбедно да работите.**

Доколку батеријата не функционира повеќе, Ве молиме обратете се во овластената сервисна служба за Bosch електрични апарати.

Сервисна служба и совети при користење

За сите прашања и нарачки на резервни делови, Ве молиме наведете го 10-цифрениот број од спецификационата плочка на уредот.

Сервисната служба ќе одговори на Вашите прашања во врска со поправката и одржувањето на Вашиот производ како и резервните делови. Експлозивен цртеж и информации за резервни делови ќе најдете на:

www.bosch-pt.com

Тимот за советување при користење на Bosch ќе ви помогне доколку имате прашања за нашите производи и опрема.

Македонија

Д.Д.Електрис
Сава Ковачевик 47Њ, број 3
1000 Скопје
Е-пошта: dimce.dimcev@servis-bosch.mk
Интернет: www.servis-bosch.mk
Тел./факс: 02/ 246 76 10
Моб.: 070 595 888

Транспорт

Транспортирајте ги батериите само доколку кукиштето е нештетено. Залепете ги отворените контакти и спакувајте ја батеријата на тој начин што нема да се движи во амбалажата.

Ве молиме внимавајте на евентуалните дополнителни национални прописи.

Литиум-јонските батерии подлежат на барањата на Законот за опасни материјали. Батериите може да се транспортираат само од страна на корисникот, без потреба од дополнителни квалификации. При пренос на истите од страна на трети лица (на пр. воздушен транспорт или шпедиција) неопходно е да се внимава на специјалните напомени на амбалажата и ознаките. Во таков случај, при подготовката на пратката мора да се повика експерт за опасни супстанции.

Отстранување



Електричните апарати, батериите, опремата и амбалажите треба да се отстранат на еколошки прифатлив начин.

Не ги фрлајте електричните апарати и батериите во домашната канта за ѓубре!

Само за земји во рамките на ЕУ



Според европската регулатива 2012/19/EU електричните апарати што се вон употреба и дефектните или искористените батерии според регулативата 2006/66/EC мора одделно да се соберат и да се рециклираат за повторна употреба.

Батерии:



Литиум-јонски:

Ве молиме внимавајте на напомените во дел „Транспорт“, страна 66.

Се задржува правото на промена.

Srpski

Uputstva o sigurnosti

Opšta upozorenja za električne alate

⚠ UPOZORENJE Čitajte sva upozorenja i uputstva. Propusti kod pridržavanja

upozorenja i uputstava mogu imati za posledicu električni udar, požar i/ili teške povrede.

Čuvajte sva upozorenja i uputstva za budućnost.

Pojam upotrebljen u upozorenjima „električni alat“ odnosi se na električne alate sa radom na mreži (sa mrežnim kablom) i na električne alate sa radom na akumulator (bez mrežnog kabla).

Sigurnost na radnom mestu

▶ Držite Vaše radno područje čisto i dobro osvetljeno.

Nered ili neosvetljena radna područja mogu voditi nesrećama.

▶ Ne radite sa električnim alatom u okolini ugroženoj eksplozijom, u kojoj se nalaze zapaljive tečnosti, gasovi ili prašine. Električni alati prave varnice koje mogu zapaliti prašinu ili isparenja.

▶ Držite podalje decu i druge osobe za vreme korišćenja električnog alata. Prilikom rada možete izgubiti kontrolu nad aparatom.

Električna sigurnost

▶ Priključni utikač električnog alata mora odgovarati utičnici. Utikač nesme nikako da se menja. Ne upotrebljavajte adaptere utikača zajedno sa električnim alatima zaštićenim uzemljenjem. Ne promenjeni utikači i odgovarajuće utičnice smanjuju rizik električnog udara.

▶ Izbegavajte kontakt telom sa uzemljenim površinama kao cevi, grejanja, šporet i rashladni ormani. Postoji povećani rizik od električnog udara ako je Vaše telo uzemljeno.

▶ Držite aparat što dalje od kiše ili vlage. Prodor vode u električni alat povećava rizik od električnog udara.

▶ Ne nosite električni alat za kabl, ne vešajte ga ili ne izvlačite ga iz utičnice. Držite kabl dalje od vreline, ulja, oštih ivica ili delova aparata koji se pokreću. Oštećeni ili uvrtni kablovi povećavaju rizik električnog udara.

▶ Ako sa električnim alatom radite u prirodi, upotrebljavajte samo produžne kablove koji su pogodni za spolnju upotrebu. Upotreba produžnog kabla uzemljenog za spolnju upotrebu smanjuje rizik od električnog udara.

▶ Ako rad električnog alata ne može da se izbegne u vlažnoj okolini, koristite prekidač strujne zaštite pri kvaru. Upotreba prekidača strujne zaštite pri kvaru smanjuje rizik od električnog udara.

Sigurnost osoblja

▶ Budite pažljivi, pazite na to, šta radite i idite razumno na posao sa Vašim električnim alatom. Ne koristite

električni alat ako ste umorni ili pod uticajem droge, alkohola ili lekova. Momenat nepažnje kod upotrebe električnog alata može voditi ozbiljnim povredama.

▶ Nosite ličnu zaštitnu opremu i uvek zaštitne naočare.

Nošenje lične zaštitne opreme, kao maske za prašinu, sigurnosne cipele koje ne klišu, zaštitni šlem ili zaštitu za sluh, zavisno od vrste i upotrebe električnog alata, smanjuju rizik od povreda.

▶ Izbegavajte nenamerno puštanje u rad. Uverite se da je električni alat isključen, pre nego što ga priključite na struju i/ili na akumulator, uzmete ga ili nosite. Ako prilikom nošenja električnog alata držite prst na prekidaču ili aparat uključen priključujete na struju, može ovo voditi nesrećama.

▶ Uklonite alate za podešavanje ili ključeve za zavrtnje, pre nego što uključite električni alat. Neki alat ili ključ koji se nalazi u rotirajućem delu aparata, može voditi nesrećama.

▶ Izbegavajte nenormalno držanje tela. Pobrinite se uvek da stabilno stojite i održavajte u svako doba ravnotežu. Na taj način možete bolje kontrolisati električni alat u neočekivanim situacijama.

▶ Nosite pogodnu odeću. Ne nosite široku odeću ili nakit. Držite kosu, odeću i rukavice dalje od pokretnih delova. Opušteno odelo, dugu kosu ili nakit mogu zahvatiti rotirajući delovi.

▶ Ako mogu da se montiraju uređaji za usisavanje i skupljanje prašine, uverite se da li su priključeni i upotrebljeni kako treba. Upotreba usisavanja prašine može smanjiti opasnosti od prašine.

Brži i laka upotreba i ophodjenje sa električnim alatima

▶ Ne preopterećujte aparat. Upotrebljavajte za Vaš posao električni alat određen za to. Sa odgovarajućim električnim alatom radite bolje i sigurnije u navedenom području rada.

▶ Ne koristite nikakav električni alat čiji je prekidač u kvaru. Električni alat koji se ne može više uključiti ili isključiti, je opasan i mora se popraviti.

▶ Izvucite utikač iz utičnice i/ili uklonite akumulator pre nego što preduzmete podešavanja na aparatu, promenu delova pribora ili ostavite aparat. Ova mera opreza sprečava nenameran start električnog alata.

▶ Čuvajte nezorišćene električne alate izvan dometa dece. Ne dozvoljavajte korišćenje aparata osobama koje ne poznaju aparat ili nisu pročitale ova uputstva. Električni alati su opasni, kada ih koriste neiskusne osobe.

▶ Održavajte brži i laku električni alat. Kontrolišite da li pokretni delovi aparata besprekorno funkcionišu i ne „lepe“, da li su delovi polomljeni ili su tako oštećeni da je oštećena funkcija električnog alata. Popravite ove oštećene delove pre upotrebe. Mnoge nesreće imaju svoje uzroke u loše održavanim električnim alatima.

▶ Održavajte alate za sečenja oštre i čiste. Brži i laku održavani alati za sečenja sa oštirim ivicama manje „slepljuju“ i lakše se vode.

- ▶ **Upotrebljavajte električni alat, pribor, alate koji se umeću itd. prema ovim uputstvima. Obratite pažnju pritom na uslove rada i posao koji morate obaviti.** Upotreba električnih alata za druge namene koje nisu predviđene, može voditi opasnim situacijama.

Brižljivo ophodjenje i upotreba akku-alata

- ▶ **Punite akku samo u aparatima za punjenje, koje je preporučio proizvođač.** Za aparat za punjenje koji je pogodan za određenu vrstu baterija, postoji opasnost od požara, ako se upotrebljava sa drugim baterijama.
- ▶ **Upotrebljavajte samo akku predviđene za to u električnim alatima.** Upotreba drugih baterija može voditi povredama i požaru.
- ▶ **Držite ne korišćeni akku dalje od kancelarijskih spajalica, novčića, ključeva, eksera, zavrtanja ili drugih malih metalnih predmeta, koji mogu prouzrokovati premošćavanje kontakata.** Kratak spoj između kontakata baterije može imati za posledicu opekotine ili vatru.
- ▶ **Kod pogrešne primene može tečnost da izađe iz akku. Izbegavajte kontakt sa njom. Kod slučajnog kontakta isperite sa vodom. Ako tečnost dospe u oči, iskoristite i dodatnu lekarsku pomoć.** Tečnost baterije koja izlazi može voditi nadražajima kože ili opekotinama.

Servisi

- ▶ **Neka Vam Vaš električni alat popravljiva samo kvalifikovano osoblje i samo sa originalnim rezervnim delovima.** Tako se obezbeđuje, da ostane sačuvana sigurnost aparata.

Sigurnosna uputstva za brusilicu

- ▶ **Upotrebljavajte električni alat samo za suvo brušenje.** Prodor vode u električni aparat povećava rizik od električnog udara.
- ▶ **Pažnja – Opasnost od požara! Izbegavajte pregrevanje materijala koji se brusi i brusilice. Praznite uvek pre pauza u kutiji za prašinu za prašinu.** Prašina od brušenja u kutiji za prašinu, mikrofilter, papirna kesa (ili u kesi filtra odnosno filter usisivača za prašinu) mogu da se pod nepovoljnim uslovima, kao što su letenje varnica prilikom brušenja metala, samozapale. Posebna opasnost postoji, ako je prašina od brušenja pomešana sa ostacima laka-poliuretana ili drugim hemijskim materijama i materijal od brušenja postaje vreo posle dužeg rada.
- ▶ **Obezbedite radni komad.** Radni komad kojeg čvrsto držite zatezni uredjaji ili stega sigurnije se drži nego sa Vašom rukom.
- ▶ **Ne otvarajte bateriju.** Postoji opasnost od kratkog spoja.



Zaštite aku bateriju od izvora toplote, npr. i od trajnog Sunčevog zračenja, vatre, vode i vlage. Inače postoji opasnost od eksplozije.

- ▶ **Kod oštećenja i nestručne upotrebe akumulatora mogu izlaziti pare. Dovedite svež vazduh i potražite lekara ako dodje do tegoba.** Para može nadražiti disajne puteve.

- ▶ **Upotrebljavajte akumulator samo u vezi sa Vašim Bosch električnim alatom.** Samo tako se akumulator zaštićuje od opasnost preopterećenja.
- ▶ **Akumulatorska baterija može da se ošteti zašiljenim predmetima kao npr. ekserima ili odvijačima zavrtneva.** Može da dođe do internog kratkog spoja i akumulatorska baterija može da izgori, dimi, eksplodira ili da se pregreje.

Opis proizvoda i rada



Čitajte sva upozorenja i uputstva. Propusti kod pridržavanja upozorenja i uputstava mogu imati za posledicu električni udar, požar i/ili teške povrede.

Upotreba prema svrsi

Aparat je određen za suvo brušenje i poliranje drveta, špahtel mase kao i lakiranih površina. Posebno je pogodan za profile, uglove ili teže pristupačna mesta.

Komponente sa slike

Označavanje brojevima komponenti sa slika odnosi se na prikaz električnog alata na grafičkoj strani.

- 1 Dugme za deblokadu akumulator
- 2 Akumulator *
- 3 Kutija za prašinu kompletna (Microfilter System)
- 4 Brusni list *
- 5 Brusna ploča
- 6 SDS-Kližač za deblokadu brusne ploče
- 7 Akku-pokazivanje stanja punjenja
- 8 Prekidač za uključivanje-isključivanje
- 9 Drška (izolovana površina za prihvata)
- 10 Izduvni priključak
- 11 Filterski element (Microfilter System)
- 12 Adapter za usisavanje *
- 13 Crevo za usisavanje *
- 14 Ispust lamela za brušenje *
- 15 Brusni jezičak, ravan *
- 16 Brusni list za brusni jezičak *
- 17 Brusni jezičak, ovalan *

*Prikazani ili opisani pribor ne spada u standardno pakovanje. Kompletni pribor možete da nadete u našem programu pribora.

Tehnički podaci

Akku-Multi-brusilica	PSM 18 LI	
Broj predmeta		3 603 CA1 3..
Nominalni napon	V=	18
Broj obrtaja na prazno	min ⁻¹	11 000
Broj vibracija u praznom hodu	min ⁻¹	22 000
Površina brusnog lista	cm ²	104
Presek vibracionog kola	mm	1,6

* ograničena snaga na temperaturama < 0 °C

Akku-Multi-brusilica		PSM 18 LI
Težina prema EPTA-Procedure 01/2003	kg	1,3
Dozvoljena ambijentalna temperatura		
- prilikom punjenja	°C	0 ... +45
- prilikom režima rada* i prilikom skladištenja	°C	-20 ... +50
Preporučene akumulacione baterije		PBA 18V...V- PBA 18V...W-A PBA 18V...W-B
Preporučeni punjači		
za PBA 18V...V- / PBA 18V...W-A / PBA 18V...W-B		AL 18.. CV
za PBA 18V...V-		AL 22.. CV
* ograničena snaga na temperaturama < 0 °C		

Informacije o šumovima/vibracijama

Vrednosti emisije šumova se određuju u skladu sa EN 60745-2-4.

Nivo pritiska zvuka uređaja vrednovan sa A tipično iznosi 72 dB(A). Nesigurnost K = 3 dB.

Nivo buke pri radu može prekoračiti 80 dB(A).

Nosite zaštitu za sluh!

Ukupne vrednosti vibracija a_h (zbir vektora tri pravca) i nesigurnost K su dobijeni prema EN 60745-2-4:

$$a_h = 7 \text{ m/s}^2, K = 1,5 \text{ m/s}^2.$$

Nivo vibracija naveden u ovim uputstvima je izmeren prema mernom postupku koji je standardizovan u EN 60745 i može da se koristi za poređenje električnih alata jedan sa drugim. Pogodan je i za privremenu procenu opterećenja vibracijama. Navedeni nivo vibracija predstavlja prvenstveno primenu električnog alata. Ako se svakako električni alat upotrebljava za druge namene sa pomoću različitih pribora ili nedovoljno održavanja, može doći do odstupanja nivoa vibracija. Ovo može u značajnoj meri povećati opterećenje vibracijama preko celog radnog vremena.

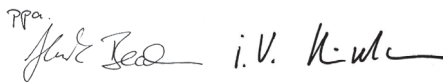
Za tačnu procenu opterećenja vibracijama trebalo bi uzeti u obzir i vreme, u kojem je uređaj uključen ili radi, međutim nije stvarno u upotrebi. Ovo može značajno redukovati opterećenje vibracijama preko celog radnog vremena. Utvrdite dodatne mere sigurnosti radi zaštite radnika pre delovanja vibracija kao na primer: Održavanje električnog alata i upotrebljeni alati, održavanje toplih ruku, organizacija odvijanja posla.

Izjava o usaglašenosti

Izjavljujemo pod punom krivičnom i materijalnom odgovornošću da pod „Tehnički podaci“ opisani proizvod odgovara svim dotičnim odredbama instrukcije 2011/65/EU, od 20. aprila 2016. godine: 2014/30/EU, 2006/42/EC uključujući njene izmene i da je u skladu sa sledećim normama: EN 60745-1, EN 60745-2-4.

Tehnička dokumentacija (2006/42/EC) kod: Robert Bosch GmbH, PT/ETM9, 70764 Leinfelden-Echterdingen, GERMANY

Henk Becker Executive Vice President Engineering
Helmut Heinzelmann Head of Product Certification PT/ETM9

PPA


Robert Bosch GmbH, Power Tools Division
70764 Leinfelden-Echterdingen, GERMANY
Leinfelden, 10.02.2015

Montaža

► **Blokirajte pre svih radova na električnom alatu (na primer, održavanja, promene alata, itd.) kao i pri njegovom transportu i čuvanju prekidač za uključivanje/isključivanje u isključenoj poziciji.** Pri nenamernom aktiviranju prekidača za uključivanje/isključivanje postoji opasnost od povreda.

Izvaditi akumulator (pogledajte sliku A)

► **Koristite samo uređaje za punjenje koji su navedeni na strani sa priborom.** Samo ovi uređaji za punjenje su usaglašeni sa Li-jonskim akumulatorom koji se koristi u Vašem električnom alatu.

Uputstvo: Akumulator se isporučuje delimično napunjen. Da bi osigurali punu snagu akumulatora, punite akumulator pre prve upotrebe u aparatu za punjenje.

Li-jonski akumulator može da se puni u svako doba, a da ne skraćujemo životni vek. Prekidanje radnje punjenja ne šteti akumulatoru.

Li-jonski akumulator je zaštićen od prevelikog pražnjenja sa „Electronic Cell Protection (ECP)“. Kod ispražnjenog akumulatora isključuje se električni alat preko zaštitne veze. Upotrebljeni alat se više ne pokreće.

► **Ne pritiskajte posle automatskog isključenja električnog alata dalje na prekidač za uključivanje-isključivanje.** Akumulator se može oštetiti.

Za skidanje akumulatora **2** pritisnite taster za deblokadu **1** i povucite akumulator unazad iz električnog alata. **Ne koristite snagu.**

Obratite pažnju na uputstva za uklanjanje djubreta.

Usisavanje prašine/piljevine

► Prašine od materijala kao što je premaz koji sadrži olovo, neke vrste drveta, minerali i metal mogu biti štetni po zdravlje. Dodir ili udisanje prašine mogu izazvati alergijske reakcije i/ili oboljenja disajnih puteva radnika ili osoba koje se nalaze u blizini.

Neke prašine kao od hrasta i bukve važe kao izazivači raka, posebno u vezi sa dodatnim materijama za obradu drveta (hromati, zaštitna sredstva za drvo). Materijal koji sadrži azbest smeju raditi samo stručnjaci.

- Koristite što je više moguće usisavanje prašine pogodno za materijal.
- Pobrinite se za dobro provetranje radnog mesta.
- Preporučuje se, da se nosi zaštitna maska za disanje sa klasom filtera P2.

Obratite pažnju na propise za materijale koje treba obradivati u Vašoj zemlji.

► Izbegavajte sakupljanje prašine na radnom mestu.

Prašine se mogu lako zapaliti.

Sopstveno usisavanje sa kutijom zaprašinu (pogledajte slike B1 – B4)

Stavite kutiju za prašinu **3** na priključak za izduvanje **10** i mora da uskoči.

Za pražnjenje kese za prašinu **3** svucite na dole kesu za prašinu.

Pre otvaranja kutije za prašinu **3** trebali bi sa kutijom kao što pokazuje slika da udarate na čvrstu podlogu, da bi odvojili prašinu od filterskog elementa.

Držite čvrsto kutiju za prašinu **3**, otvorite filterski element **11** uvis i ispraznite kutiju za prašinu. Očistite lamele filterskog elementa **11** sa nekom mekanom četkom.

Usisavanje sa strane (pogledajte sliku C)

Nataknite adapter za usisavanje **12** na izduvni priključak **10**. Na izduvni adapter **12** može se priključiti usisno crevo sa presekom od 19 mm.

Pregled priključaka na razne usisivače za prašinu naći ćete na kraju ovoga uputstva za rad.

Usisivač mora biti pogodan za materijal koji treba obradivati.

Upotrebljavajte prilikom usisavanja posebno po zdravlje štetnih prašina, prašine koje izazivaju rak ili suvih prašina specijalan usisivač.

Promena brusnog lista (pogledajte sliku D)

Uklonite pre nameštanja novog lista za brušenje prljavštinu i prašinu sa brusne ploče **5**, naprimer sa nekom četkicom.

Pazite radi obezbeđivanja optimalnog usisavanja prašine na to, da izrezi na brusnom listu budu usaglašeni sa otvorima na brusnoj ploči.

Brusna ploča **5** je opremljena sa čičak tkaninom, da bi brusni listovi sa čičak pričvršćivanjem mogli brzo i jednostavno da se pričvrste.

Istresite čičak tkaninu brusne ploče **5** pre nameštanja brusnog lista **4**, da bi omogućili optimalno prijanjanje.

Električni alat je opremljen sa 2 brusna lista, koji se zavisno od stanja pohabanosti mogu i pojedinačno menjati.

► Koristite električni alat samo ako su montirana oba brusna lista.

► Upotrebljavajte samo brusne listove sa istom veličinom zrna.

Postavite brusni list **4** na jednoj strani u ravni sa brusnom pločom **5**, i na kraju stavite brusni list na brusnu ploču i dobro ga pritisnite.

Za skidanje brusnog lista **4** uhvatite ga za vrh i svucite sa brusne ploče **5**.

Možete koristiti brusne listove Bosch-Delta brusilice.

Pribor za brušenje kao krzno/filc za poliranje se učvršćuju na isti način na brusnu ploču.

Biranje brusnog lista

Prema materijalu koji se obradjuje i željenom skidanju površine stoje na raspolaganju različiti brusni listovi:

		Veličina zrna	
Za obradu svih materijala kao što je drvo, boja, punilo, lak, tvrdo i meko drvo, kao i šperploča i metal		40 – 180	
Za prethodno brušenje, na primer hrapavih, neobradjenih greda i dasaka	grubo	40	
Za brušenje u ravni i ravnanje malih neravnina	srednje	80, 120	
Za završno i fino brušenje tvrdog drveta	fino	180	

Za doradu odnosno poliranje posebno metala i kamena koristite krzno/filc za poliranje.

Zavisno od željenog kvaliteta površine radnog komada mogu se koristiti razne vrste krzna odnosno filca za poliranje.

Promena brusne ploče (pogledajte sliku E)

- ➊ Gurnite SDS-klizač za deblokadu brusnih ploča **6** do graničnika u desno.
- ➋ Skinite brusnu ploču **5**.
- ➌ Vodite brusnu ploču **5** od dole prema prihvat u brusne ploče i čvrsto je pritisnite.
- ➍ Gurnite SDS-klizač za deblokadu brusnih ploča **6** do graničnika u levo.

Ako je primera radi prednji vrh brusnog lista istrošen, može se i kompletna brusna ploča skinuti i ponovo namestiti okrenuta za 120°.

Specijalne brusne ploče

Možete isporučenu brusnu ploču **5** zameniti sa jednom specijalnom brusnom pločom koja se dobija kao pribor.

Montaža specijalne brusne ploče vrši se shodno promeni brusne ploče koja je isporučena.

Nameštanje i skidanje brusnog lista vrši se shodno promeni originalnog brusnog lista.

Ispust brusnih lamela (pogledajte sliku F)

Upotreba ispusta brusnih lamela **14** omogućava Vam rad na posebno teško pristupačnim mestima, kao naprimer lamele na prozorima, ormanima ili vratima.

Brusni jezičak, ravan (pogledajte sliku G)

Ravan jezičak za brušenje **15** omogućava Vam rad na uskim prorezima i uskim međuprostorima.

Brusni jezičak, ovalni (pogledajte sliku H)

Ovalni jezičak za brušenje **17** omogućava Vam rad na okruglinama i šupljim telima ili površinama koje su unutra zasvodjene kao naprimer nameštaj, gelenderi ili radijatori.

Rad

Puštanje u rad

Ubacivanje baterije

- ▶ **Koristite samo originalne Bosch Li-jonske akumulatore sa naponom koji je naznačen na tipskoj tablici Vašeg električnog alata.** Upotreba drugih akumulatora može uticati na povrede i opasnost od požara.

Uključivanje-isključivanje

Pomerite za **puštanje u rad** električnog alata prekidač za uključivanje-isključivanje **8** na dole u poziciju „1“.

Da bi **isključili** električni alat pomerite prekidač za uključivanje-isključivanje **8** na gore u poziciju „0“.

Da bi štedeli energiju, uključujte električni alat samo kada ga koristite.

Pokazivanje stanja punjenja akumulatora

Pokazivač stanja punjenja akumulatora **7** pokazuje kod uključenog električnog alata stanje punjenja akumulatora i sastoji se od 3 zelene LED.

LED	Kapacitet
Trajno svetlo 3 x zeleno	≥ 66 %
Trajno svetlo 2 x zeleno	34 – 65 %
Trajno svetlo 1 x zeleno	11 – 33 %
lagano trepćuće svetlo 1 x zeleno	≤ 10 %

Zaštita od preopterećenja zavisna od temperature

Pri propisanoj upotrebi ne može se električni alat preopteretiti. Pri suviše jakom opterećenju ili prekoračenju dozvoljene temperature akumulatora od 70 °C isključuje elektronika električni alat, sve dok ista ponovo ne bude u optimalnom području temperature.

3 LED pokazivača stanja punjenja akumulatora **7** trepere brzo, ako je temperatura akumulatora izvan područja radne temperature od –20 do +70 °C i/ili je reagovala zaštita od preopterećenja.

Zaštita od prevelikog pražnjenja

Li-jonski akumulator je zaštićen od prevelikog pražnjenja sa „Electronic Cell Protection (ECP)“. Kod ispražnjenog akumulatora isključuje se električni alat preko zaštitne veze. Upotrebljeni alat se više ne pokreće.

Uputstva za rad

- ▶ **Sačekajte da se električni alat umiri, pre nego što ga ostavite.**

Učinak skidanja prilikom brušenja se određuje uglavnom izborom brusnog lista.

Samo besprekorni brusni listovi daju dobar učinak brušenja i čuvaju električni alat.

Pazite na ravnomeran pritisak, da bi povećali životni vek brusnih listova.

Prekomerno povećavanje pritiska ne vodi većem učinku brušenja, već jačem habanju električnog alata i brusnog lista.

Za precizno brušenje uglova, ivica i teško pristupačnih područja možete raditi samo sa vrhom ili jednom od ivica brusne ploče.

Ne koristite više brusni list sa kojim je obrađivan metal, za druge materijale.

Upotrebljavajte samo originalni Bosch brusni pribor.

Održavanje i servis

Održavanje i čišćenje

- ▶ **Blokirajte pre svih radova na električnom alatu (na primer, održavanja, promene alata, itd.) kao i pri njegovom transportu i čuvanju prekidač za uključivanje/isključivanje u isključenoj poziciji.** Pri nenamernom aktiviranju prekidača za uključivanje/isključivanje postoji opasnost od povreda.
- ▶ **Držite električni alat i proreze za ventilaciju čiste, da bi dobro i sigurno radili.**

Ako akumulator više ne funkcioniše, obratite se jednom ovlašćenom servisu za Bosch-električne alate.

Servisna služba i savetovanje o upotrebi

Molimo navedite neizostavno kod svih pitanja i naručivanja rezervnih delova broj predmeta sa 10 brojčanih mesta prema tipskoj tablici električnog alata.

Servisna služba odgovoriće na vaša pitanja o popravcima i održavanju vašeg proizvoda i o rezervnim delovima. Uvećane crteže i informacije o rezervnim delovima možete naći na našoj adresi:

www.bosch-pt.com

Bosch tim za savetovanje o upotrebi će vam rado pomoći ako imate pitanja o našim proizvodima i priboru.

Srpski

Bosch-Service
Dimitrija Tucovića 59
11000 Beograd
Tel.: (011) 6448546
Fax: (011) 2416293
E-Mail: asboschz@EUnet.yu

Transport

Šaljite akumatore samo ako kućište nije oštećeno. Odlepite otvorene kontakte i upakujte akumulator tako, da se ne pokreće u paketu.

Molimo da obratite pažnju na eventualne dalje nacionalne propise.

Akumulatori koji sadrže litijum jon podležu zahtevima prava o opasnim materijama. Akumulatore može korisnik transportovati na putu bez drugih pakovanja.

Kod slanja preko trećih lica (na primer vazdušnih transportom ili špedicijom) mora se obratiti pažnja na posebne zahteve u pogledu pakovanja i označavanja. Ovde se mora pozvati kod pripreme komada za slanje ekspert za opasne materije.

Uklanjanje djubreta



Električne alate, akumulatore, pribor i pakovanja treba odvoziti reciklaži koja odgovara zaštitni čovekove sredine.

Ne bacajte električne alate i akumulatore/baterije u kućno djubre!

Samo za EU-zemlje:



Prema evropskoj smernici 2012/19/EU ne moraju više neupotrebljivi električni uređaji a prema evropskoj smernici 2006/66/EC ne moraju ni akumulatori/baterije koji su u kvaru ili istrošeni da se odvojeno sakupljaju i odvoze reciklaži koja odgovara zaštitni čovekove sredine.

Akku/baterije:



Li-jonska:

Molimo da obratite pažnju na uputstva u odeljku „Transport“, stranici 71.

Zadržavamo pravo na promene.

Slovensko

Varnostna navodila

Splošna varnostna navodila za električna orodja



Preberite vsa opozorila in napotila.

Napake zaradi neupoštevanja spodaj navedenih opozoril in napotil lahko povzročijo električni udar, požar in/ali težke telesne poškodbe.

Vsa opozorila in napotila shranite, ker jih boste v prihodnje še potrebovali.

Pojem „električno orodje“, ki se pojavlja v nadaljnjem besedilu, se nanaša na električna orodja z električnim pogonom (z električnim kablom) in na akumulatorska električna orodja (brez električnega kabla).

Varnost na delovnem mestu

- ▶ **Delovno področje naj bo vedno čisto in dobro osvetljeno.** Nered in neosvetljena delovna področja lahko povzročijo nezgode.
- ▶ **Ne uporabljajte električnega orodja v okolju, kjer lahko pride do eksploziji oziroma tam, kjer se nahajajo vnetljive tekočine, plini ali prah.** Električna orodja povzročajo iskrenje, zaradi katerega se lahko prah ali para vnameta.
- ▶ **Prosimo, da med uporabo električnega orodja ne dovolite otrokom ali drugim osebam, da bi se Vam približali.** Odvracanje Vaše pozornosti drugim lahko povzroči izgubo kontrole nad napravo.

Električna varnost

- ▶ **Priključni vtičak električnega orodja se mora prilegati vtičnici. Spreminjanje vtičaka na kakršenkoli način ni dovoljeno. Pri ozemljenih električnih orodjih ne uporabljajte vtičakov z adapterji.** Nespremenjeni vtičaki in ustrezne vtičnice zmanjšujejo tveganje električnega udara.
- ▶ **Izogibajte se telesnemu stiku z ozemljenimi površinami kot so na primer cevi, grelci, štedilniki in hladilniki.** Tveganje električnega udara je večje, če je Vaše telo ozemljeno.
- ▶ **Prosimo, da napravo zavarujete pred dežjem ali vlago.** Vdor vode v električno orodje povečuje tveganje električnega udara.
- ▶ **Ne uporabljajte kabla za nošenje ali obežanje električnega orodja in ne vlecite za kabel, če želite vtičak izvleči iz vtičnice.** Kabel zavarujte pred vročino, oljem, ostrimi robovi ali premikajočimi se deli naprave. Poškodovani ali zapleteni kabli povečujejo tveganje električnega udara.
- ▶ **Kadar uporabljate električno orodje zunaj, uporabljajte samo kabselske podaljške, ki so primerni za delo na prostem.** Uporaba kabselskega podaljška, ki je primeren za delo na prostem, zmanjšuje tveganje električnega udara.
- ▶ **Če je uporaba električnega orodja v vlažnem okolju neizogibna, uporabljajte stikalo za zaščito pred kvarnim tokom.** Uporaba zaščitnega stikala zmanjšuje tveganje električnega udara.

Osebnostna varnost

- ▶ **Bodite pozorni, pazite kaj delate ter se dela z električnim orodjem lotite z razumom. Ne uporabljajte električnega orodja, če ste utrujeni oziroma če ste pod vplivom mamil, alkohola ali zdravil.** Trenutek nepazljivosti med uporabo električnega orodja je lahko vzrok za resne telesne poškodbe.
- ▶ **Uporabljajte osebno zaščitno opremo in vedno nosite zaščitna očala.** Nošenje osebne zaščitne opreme, na primer maske proti prahu, nedrsečih zaščitnih čevljev, varnostne čelade ali zaščitnih glušnikov, kar je odvisno od vrste in načina uporabe električnega orodja, zmanjšuje tveganje telesnih poškodb.
- ▶ **Izogibajte se nenamernemu zagonu. Pred priključitvijo električnega orodja na električno omrežje in/ali na akumulator in pred dviganjem ali nošenjem se prepričajte, če je električno orodje izklopljeno.** Prenašanje naprave s prstom na stikalu ali priključitev vklopljenega električnega orodja na električno omrežje je lahko vzrok za nezgodo.
- ▶ **Pred vkapljanjem električnega orodja odstranite nastavljena orodja ali izvijače.** Orodje ali ključ, ki se nahaja v vrtečem se delu naprave, lahko povzroči telesne poškodbe.
- ▶ **Izogibajte se nenormalni telesni drži. Poskrbite za trdno stojišče in za stalno ravnotežje.** Tako boste v nepričakovanih situacijah električno orodje lahko bolje nadzorovali.

- ▶ **Nosite primerna oblačila. Ne nosite ohlapnih oblačil in nakita. Lase, oblačila in rokavice ne približujte premikajočim se delom naprave.** Premikajoči se deli naprave lahko zagrabijo ohlapno oblačilo, dolge lase ali nakit.
- ▶ **Če je na napravo možno montirati priprave za odsesavanje ali prestrazanje prahu, se prepričajte, če so le-te priključene in če se pravilno uporabljajo.** Uporaba priprave za odsesavanje prahu zmanjšuje zdravstveno ogroženost zaradi prahu.

Skrbna uporaba in ravnanje z električnimi orodji

- ▶ **Ne preobremenjujte naprave. Pri delu uporabljajte električna orodja, ki so za to delo namenjena.** Z ustreznim električnim orodjem boste v navedenem zmogljivostnem področju delali bolje in varneje.
- ▶ **Ne uporabljajte električnega orodja s pokvarjenim stikalom.** Električno orodje, ki se ne da več vklopiti ali izklopiti, je nevarno in ga je potrebno popraviti.
- ▶ **Pred nastavljanjem naprave, zamenjavo delov pribora ali odlaganjem naprave izvlecite vtičak iz električne vtičnice in/ali odstranite akumulator.** Ta previdnostni ukrep preprečuje nenamerni zagon električnega orodja.
- ▶ **Električna orodja, katerih ne uporabljate, shranjujte izven dosega otrok. Osebam, ki naprave ne poznajo ali niso prebrale teh navodil za uporabo, naprave ne dovolite uporabljati.** Električna orodja so nevarna, če jih uporabljajo neizkušene osebe.
- ▶ **Skrbno negujte električno orodje. Kontrolirajte brezhibno delovanje premičnih delov naprave, ki se ne smejo zatikati. Če so ti deli zlomljeni ali poškodovani do te mere, da ovirajo delovanje električnega orodja, jih je potrebno pred uporabo naprave popraviti.** Slabo vzdrževana električna orodja so vzrok za mnoge nezgode.
- ▶ **Rezalna orodja vzdržujte tako, da bodo vedno ostra in čista.** Skrbno negovana rezalna orodja z ostrimi robovi se manj zatikajo in so lažje vodljiva.
- ▶ **Električna orodja, pribor, vsadna orodja in podobno uporabljajte ustrezno tem navodilom. Pri tem upoštevajte delovne pogoje in dejavnost, ki jo boste opravljali.** Uporaba električnih orodij v namene, ki so drugačni od predpisanih, lahko privede do nevarnih situacij.

Skrbno ravnanje in uporaba akumulatorskih orodij

- ▶ **Akumulatorske baterije polnite samo v polnilnikih, ki jih priporoča proizvajalec.** Polnilnik, ki je namenjen določeni vrsti akumulatorskih baterij, se lahko vname, če ga boste uporabljali skupaj z drugačnimi akumulatorskimi baterijami.
- ▶ **V električnih orodjih uporabljajte le akumulatorske baterije, ki so zanje predvidene.** Uporaba drugih akumulatorskih baterij lahko povzroči telesne poškodbe ali požar.
- ▶ **Akumulatorska baterija, katere ne uporabljate, ne sme priti v stik s pisarniškiimi sponkami, kovanci, žebliji, vijaki in drugimi manjšimi kovinskimi predmeti, ki bi lahko povzročili premostitev kontaktov.** Kratek stik med akumulatorskimi kontakti lahko ima za posledico opekline ali požar.

- ▶ **V primeru napačne uporabe lahko iz akumulatorske baterije izteče tekočina. Izogibajte se kontaktu z njo. Pri naključnem kontaktu s kožo spirajte z vodo. Če pride tekočina v oko, dodatno poiščite tudi zdravniško pomoč.** Iztekajoča akumulatorska tekočina lahko povzroči draženje kože ali opekline.

Servisiranje

- ▶ **Vaše električno orodje naj popravljajo samo kvalificirano strokovno osebje ob obvezni uporabi originalnih rezervnih delov.** Tako bo zagotovljena ohranitev varnosti naprave.

Varnostna navodila za brusilnike

- ▶ **Električno orodje uporabljajte samo za suho brušenje.** Vdor vode v električno napravo povečuje tveganje električnega udara.
- ▶ **Pozor, nevarnost požara! Izogibajte se pregrevanju obdelovanca in brusilnika. Pred delovnimi odmori vedno izpraznite zbiralnik prahu.** Brusilni prah v vrečki za prah, mikrofiltru, papirni vrečki (ali v filtrski vrečki oziroma filtru sesalnika za prah) se lahko v neugodnih pogojih, na primer pri iskrenju med brušenjem kovin, samodejno vname. Posebno nevarno je takrat, ko je brusilni prah pomešan z ostanki laka, poliuretana ali drugih kemičnih snovi, brusilnik pa je po dolgem delovanju vroč.
- ▶ **Zavarujte obdelovanec.** Obdelovanec bo proti premikanju bolje zavarovan z vpenjalnimi pripravami ali s primežem, kot če bi ga držali z roko.
- ▶ **Akumulatorske baterije ne odpirajte.** Nevarnost kratkega stika!
 Zaščitite akumulatorsko baterijo pred vročino, npr. tudi pred stalnim sončnim obsevanjem, ognjem, vodo in vlažnostjo. Obstaja nevarnost eksplozije.
- ▶ **Če je akumulatorska baterija poškodovana ali če jo nepravilno uporabljate, lahko iz nje uhajajo pare. Poskrbite za dovod svežega zraka in pri težavah poiščite zdravnik.** Pare lahko povzročijo draženje dihalnih poti.
- ▶ **Akumulatorsko baterijo uporabljajte le v povezavi z električnim orodjem Bosch.** Le tako je akumulatorska baterija zaščitena pred nevarno preobremenitvijo.
- ▶ **Ostri predmeti, kot so na primer žebliji ali izvijači, ali zunanje delujoče sile lahko poškodujejo akumulatorsko baterijo.** Pojavi se lahko kratek stik v napravi, zaradi katerega lahko akumulatorska baterija zgori, se osmоди, pregreje ali eksplodira.

Opis in zmogljivost izdelka



Preberite vsa opozorila in napotila. Napake zaradi neupoštevanja spodaj navedenih opozoril in napotil lahko povzročijo električni udar, požar in/ali težke telesne poškodbe.

Uporaba v skladu z namenom

Naprava je namenjena za suho brušenje in poliranje lesa, mase za lopatico in lakiranih površin. Posebno primerna je za obdelovanje profilov, kotov in težko dostopnih mest.

Komponente na sliki

Oštevilčenje komponent, ki so prikazane na sliki, se nanaša na prikaz električnega orodja na strani z grafiko.

- 1 Deblokirna tipka akumulatorske baterije
- 2 Akumulatorska baterija*
- 3 Komplet zbiralnika za prah (Microfilter System)
- 4 Brusilni list*
- 5 Brusilna plošča
- 6 SDS-zasun za deblokiranje brusilne plošče
- 7 Prikaz napoljenosti akumulatorske baterije
- 8 Vklpno/izklpno stikalo
- 9 Ročaj (izolirana površina ročaja)
- 10 Izpihovalni nastavek
- 11 Filtrirni element (Microfilter System)
- 12 Odsesovalni adapter*
- 13 Odsesovalna cev*
- 14 Predložek za brušenje lamel*
- 15 Brusilni jezik, ploščat*
- 16 Brusilni list za brusilni jezik*
- 17 Brusilni jezik, ovalen*

*Prikazan ali opisan pribor ni del standardnega obsega dobave.

Celoten pribor je del našega programa pribora.

Tehnični podatki

Akumulatorski večnamenski brusilnik	PSM 18 LI	
Številka artikla	3 603 CA1 3..	
Nazivna napetost	V=	18
Število vrtljajev v prostem teku	min ⁻¹	11 000
Število nihanj v prostem teku	min ⁻¹	22 000
Površina brusilnega lista	cm ²	104
Premer nihajnega kroga	mm	1,6
Teža po EPTA-Procedure 01/2003	kg	1,3
Dovoljena temperatura okolice		
- pri polnjenju	°C	0 ... +45
- pri uporabi in shranjevanju	°C	-20 ... +50
Priporočene akumulatorske baterije	PBA 18V...V- PBA 18V...W-A PBA 18V...W-B	
Priporočeni polnilniki		
za PBA 18V...V- / PBA 18V...W-A / PBA 18V...W-B	AL 18.. CV	
za PBA 18V...V-	AL 22.. CV	

* omejena zmogljivost pri temperaturah < 0 °C

Podatki o hrupu/vibracijah

Merilne vrednosti hrupa izračunane v skladu z EN 60745-2-4.

Nivo zvočnega tlaka naprave po vrednotenju A znaša tipično 72 dB(A). Netočnost K = 3 dB.

Nivo hrupa lahko pri delu preseže 80 dB(A).

Uporabljajte zaščitne slušnike!

Skupne vrednosti vibracij a_h (vektorska vsota treh smeri) in negotovost K se izračunajo v skladu z EN 60745-2-4:

$$a_h = 7 \text{ m/s}^2, K = 1,5 \text{ m/s}^2.$$

Podane vrednosti nivoja vibracij v teh navodilih so bile izmerjene v skladu s standardiziranim merilnim postopkom po EN 60745 in se lahko uporabljajo za primerjavo električnih orodij med seboj. Primeren je tudi za začasno oceno obremenjenosti z vibracijami.

Naveden nivo vibracij predstavlja glavne uporabe električnega orodja. Če pa se električno orodje uporablja še v druge namene, z različnim priborom, odstopajočimi vstavnimi orodji ali pri nezadostnem vzdrževanju, lahko nivo vibracij odstopa. To lahko obremenjenosti z vibracijami med določenim obdobjem uporabe občutno poveča.

Za natančnejšo oceno obremenjenosti z vibracijami morate upoštevati tudi tisti čas, ko je naprava izključena in teče, vendar dejansko ni v uporabi. To lahko obremenjenost z vibracijami preko celotnega obdobja dela občutno zmanjša.

Določite dodatne varnostne ukrepe za zaščito upravljalca pred vplivi vibracij, npr. Vzdrževanje električnega orodja in vstavnih orodij, segrevanje rok, organizacija delovnih postopkov.

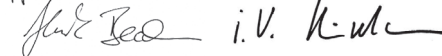
Izjava o skladnosti

Z izključno odgovornostjo izjavljamo, da je izdelek, opisan v „Tehničnih podatkih“, v skladu z vsemi relevantnimi določili direktiv 2011/65/EU, do 19. aprila 2016: 2004/108/ES, od 20. aprila 2016: 2014/30/EU, 2006/42/ES, vključno z njihovimi spremembami in ustreza naslednjim normam: EN 60745-1, EN 60745-2-4.

Tehnična dokumentacija (2006/42/ES) pri:
Robert Bosch GmbH, PT/ETM9,
70764 Leinfelden-Echterdingen, GERMANY

Henk Becker	Helmut Heinzelmann
Executive Vice President	Head of Product Certification
Engineering	PT/ETM9

PPA.



Robert Bosch GmbH, Power Tools Division
70764 Leinfelden-Echterdingen, GERMANY
Leinfelden, 10.02.2015

Montaža

► **Blokirajte vklpno/izklpno stikalo v poziciji za izklp pred vsemi deli na električnem orodju (npr. vzdrževanju, menjavi orodja, ipd.) ter pri transportu in shranjevanju.** Pri nenamernem pritisku vklpno/izklpnega stikala obstaja nevarnost poškodbe.

Odstranitev akumulatorske baterije (glejte sliko A)

► **Uporabljajte samo polnilnike, ki so navedeni na strani s priborom.** Samo ti polnilniki so usklajeni z litijevo-ionskim akumulatorjem na Vašem električnem orodju.

Opozorilo: Akumulatorsko baterijo dobavimo delno izpraznjeno. Da bi lahko akumulatorska baterija razvila svojo polno zmogljivost, jo morate pred prvo uporabo v celoti napolniti v vklapljeni polnilni napravi.

Litij-ionsko akumulatorsko baterijo lahko kadarkoli napolnite, ne da bi pri tem skrajšali življenjsko dobo. Prekinitev postopka polnjenja akumulatorske baterije ne poškoduje.

Litijevo-ionski akumulator je s sistemom „Electronic Cell Protection (ECP)“ zaščiten pred popolnim izpraznjenjem. Pri izpraznjenem akumulatorju se električno orodje s pomočjo zaščitnega stikala izklopi: vstavno orodje se ne premika več.

► **Po samodejnem izklapljanju električnega orodja ne pritiskajte vklopno/izklopnega stikala.** Akumulatorska baterija se lahko poškoduje.

Ko nameravate akumulator **2** izvleči ven, pritisnete deblokirno tipko **1** in potisnete akumulator nazaj ter ga nato izvlečete iz električnega orodja. **Pri tem ne uporabljajte sile.**

Upoštevajte navodila za odstranjevanje odsluženih naprav.

Odsesavanje prahu/ostružkov

► Prah nekaterih materialov kot npr. svinčenega premaza, nekaterih vrst lesa, mineralov in kovin je lahko zdravju škodljiv. Dotik ali vdihavanje tega prahu lahko povzroči alergične reakcije in/ali obolenja dihal uporabnika ali oseb, ki se nahajajo v bližini.

Določene vrste prahu kot npr. prah hrastovine ali bukovja veljajo kot kancerogene, še posebej v povezavi z dodatnimi snovmi za obdelavo lesa (kromat, zaščitno sredstvo za les). Material z vsebnostjo azbesta smejo obdelovati le strokovnjaki.

- Po možnosti uporabljajte sesalnik prahu, ki je primeren glede na vrsto materiala.
- Poskrbite za dobro zračenje delovnega mesta.
- Priporočamo, da nosite zaščitno masko za prah s filtrirnim razredom P2.

Upoštevajte veljavne nacionalne predpise za obdelovalne materiale.

► **Preprečite nabiranje prahu na delovnem mestu.** Prah se lahko hitro vneme.

Lastno odsesavanje z zbiralnikom za prah (glejte slike B1 – B4)

Namestite zbiralnik za prah **3** na izpihovalni nastavek **10**, kjer mora zaskočiti.

Zbiralnik za prah **3** izpraznite tako, da ga najprej v smeri navzdol potegnete z naprave.

Pred odpiranjem zbiralnika za prah **3** potrkajte z njim ob stabilno podlago, kot je prikazano na sliki. Tako se bo prah, ki se je nabral v filtrirnem elementu, sprostil.

Pridržite zbiralnik prahu **3**, dvignite filtrirni element **11** in izpraznite zbiralnik. Očistite lamele filtrirnega elementa **11** z mehko krtačo.

Odsesavanje s tujim sesalnikom (glejte sliko C)

Nataknite odsesovalni adapter **12** na izpihovalni nastavek **10**. Na odsesovalni adapter **12** lahko priključite odsesovalno gibko cev s premerom 19 mm.

Preglednica za priključitev različnih sesalnikov se nahaja na koncu navodila za obratovanje.

Odsesovalnik za prah mora ustrezati obdelovancu, ki ga boste brusili.

Za odsesovanje izredno zdravju nevarnih, kancerogenih ali suhih vrst prahu uporabljajte specialni sesalnik za prah.

Zamenjava brusilnega lista (glejte sliko D)

Pred namestitvijo novega brusilnega lista odstranite z brusilne plošče **5** umazanijo in prah, na primer s čopičem.

Zaradi zagotovitve optimalnega odsesavanja prahu pazite, da se bodo odprtine v brusilnem listu ujemale z luknjami na brusilni plošči.

Brusilna plošča **5** je opremljena s sprijemalno tkanino, ki omogoča hitro in enostavno pritrjevanje brusilnih listov.

Potrkajte po sprijemalni tkanini brusilne plošče **5** preden namestite brusilni list **4** in tako zagotovite optimalno prijetnost.

Električno orodje je opremljeno z 2 brusilnima listoma, ki ju lahko glede na stanje obrabljenosti zamenjate tudi vsakega posebej.

► **Električno orodje uporabljajte samo, če sta montirana oba brusilna lista.**

► **Uporabljajte samo brusilna lista z enako granulacijo.**

Brusilni list **4** poravnajte z eno stranjo brusilne plošče **5**, nato položite brusilni list na brusilno ploščo in ga dobro pritisnite.

Brusilni list **4** odstranite tako, da primete na enem koncu in ga potegnete z brusilne plošče **5**.

Uporabljate lahko brusilne liste delta brusilnikov Bosch.

Brusilni pribor, kakršna sta na primer koprena/polst za poliranje se na enak način pritrdijo na brusilni kolot.

Izbira brusilnega lista

Ovisno od materiala, ki se bo obdeloval in želene količine odstranjevanja zgornje površine so na voljo različni brusilni listi:

	Granulacija	
Za obdelavo materialov, kot so les, barva, polnila, lak, trd in mehek les, iverne plošče ter kovine	40 – 180	
Za predbrušenje, na primer grobih, nepooblahanih tramov in desk	groba 40	
Za plano brušenje in poravnavanje manjših neravnih površin	srednja 80, 120	
Za končno in fino brušenje trdega lesa	fino 180	

Za dodelavo oziroma poliranje, zlasti kovin in kamna, uporabljajte kopreno/polst za poliranje.

Ovisno od želene kakovosti zgornje površine obdelovanca je potrebno uporabiti različne vrste kopren ali polsti za poliranje.

Zamenjava brusilne plošče (glejte sliko E)

- ❶ SDS-zasun za deblokiranje brusilne plošče **6** potisnite do konca v desno.
- ❷ Odstranite brusilno ploščo **5**.
- ❸ Brusilno ploščo **5** od spodaj namestite na prijemalo brusilne plošče in močno pritisnite.
- ❹ SDS-zasun za deblokiranje brusilne plošče **6** potisnite do konca v levo.

Če je na primer sprednja konica brusilnega lista obrabljena, lahko odstranite tudi kompletno brusilno ploščo in jo nato obrnjeno – za 120° – ponovno namestite.

Posebne brusilne plošče

Dobavljeno brusilno ploščo **5** lahko zamenjate s posebno brusilno ploščo, ki jo naročite kot dodatni pribor.

Montažo posebne brusilne plošče lahko opravite na način, ki je predviden za zamenjavo dobavljene brusilne plošče.

Namestitev in odstranitev brusilnega lista je enaka zamenjavi originalnega brusilnega lista.

Predložek za brušenje lamel (glejte sliko F)

Uporaba predložka za brušenje lamel **14** omogoča obdelavo posebno težko dostopnih mest, na primer lamel na oknih, omarah in vratih.

Brusilni jezik, ploščat (glejte sliko G)

Ploščat brusilni jezik **15** omogoča obdelavo ozkih zarez in vmesnih prostorov.

Brusilni jezik, ovalni (glejte sliko H)

Ovalni brusilni jezik **17** omogoča obdelavo okroglih in votlih teles ali vbočenih površin, na primer pohištva, ograj ali grelnih teles.

Delovanje

Zagon

Namestitev akumulatorske baterije

- ▶ **Uporabljajte samo originalne litijevo-ionske akumulatorje znamke Bosch z napetostjo, ki je navedena na tipski ploščici Vašega električnega orodja.** V primeru uporabe drugih akumulatorjev lahko pride do telesnih poškodb ali požara.

Vklop/izklop

Za **vklop** električnega orodja potisnite vklopno/izklopno stikalo **8** navzdol v položaj „1“.

Če želite električno orodje **izklopiti**, potisnite vklopno/izklopno stikalo **8** navzgor v položaj „0“.

Da bi privarčevali za energijo, vklopite električno orodje le takrat, ko ga boste uporabljali.

Prikaz napoljenosti akumulatorske baterije

Prikaz **7** pri vklopljenem električnem orodju prikazuje stanje napoljenosti akumulatorske baterije in je sestavljen iz 3 zelenih svetilk LED.

LED	Kapaciteta
Trajno sveti 3 x zelena	≥ 66 %
Trajno sveti 2 x zelena	34 – 65 %
Trajno sveti 1 x zelena	11 – 33 %
počasi utripa 1 x zelena	≤ 10 %

Preobremenitvena zaščita, ki deluje odvisno od temperature

Pri uporabi v skladu z namenom do preobremenitve električnega orodja ne more priti. V primeru preobremenitve oziroma če dovoljena temperatura akumulatorja preseže 70 °C, se električno orodje s pomočjo elektronike izklopi in ostane izklopljeno, da se ponovno ne vzpostavi optimalna delovna temperatura.

3 svetilke LED s prikaza napoljenosti akumulatorske baterije **7** hitro utripajo v primeru, če se temperatura akumulatorske baterije nahaja izven območja temperature obratovanja –20 do +70 °C in/ali se je vklopila preobremenitvena zaščita.

Zaščita pred popolnim izpraznjenjem

Litijevo-ionski akumulator je s sistemom „Electronic Cell Protection (ECP)“ zaščiten pred popolnim izpraznjenjem. Pri izpraznjenem akumulatorju se električno orodje s pomočjo zaščitnega stikala izklopi: vstavno orodje se ne premika več.

Navodila za delo

- ▶ **Pred odlaganjem električnega orodja počakajte, da se le do popolnoma ustavi.**

Količina odstranjevanja materiala pri brušenju je v največji meri odvisna od izbire brusilnega lista.

Dober rezultat brušenja zagotavljajo samo brezhibni brusilni listi, ki tudi varujejo električno orodje.

Na obdelovanec vedno pritiskajte z enakomerno močjo, kar bo podaljšalo življenjsko dobo brusilnega lista.

Prekomerno povečanje moči pritiskanja ne bo zagotovilo večje brusilne zmogljivosti, temveč bo povzročilo močnejšo obrabo električnega orodja in brusilnega lista.

Za natančno brušenje kotov, robov in težko dostopnih mest lahko delate tudi z eno konico ali z enim robom brusilne ploščice.

Brusilnega lista, s katerim ste obdelovali kovino, ne smete uporabljati za brušenje drugih materialov.

Uporabljajte samo originalni brusilni pribor Bosch.

Vzdrževanje in servisiranje

Vzdrževanje in čiščenje

- ▶ **Blokirajte vklopno/izklopno stikalo v poziciji za izklop pred vsemi deli na električnem orodju (npr. vzdrževanju, menjavi orodja, ipd.) ter pri transportu in shranjevanju.** Pri nenamernem pritisku vklopno/izklopnega stikala obstaja nevarnost poškodbe.
- ▶ **Električno orodje in prežračevalne reže naj bodo vedno čisti, kar bo zagotovilo dobro in varno delo.**

Če akumulatorska baterija ne deluje, se prosimo obrnite na pooblaščen servis za električna orodja Bosch.

Servis in svetovanje o uporabi

V primeru dodatnih vprašanj in pri naročanju nadomestnih delov brezpogojno navedite 10-mestno številko artikla, ki je navedena na tipski ploščici naprave.

Servis Vam bo dal odgovore na Vaša vprašanja glede popravila in vzdrževanja izdelka ter nadomestnih delov. Risbe razstavljenega stanja in informacije o nadomestnih delih se nahajajo tudi na spletu pod:

www.bosch-pt.com

Skupina svetovalcev o uporabi podjetja Bosch Vam bo z veseljem v pomoč pri vprašanjih o naših izdelkih in njihovega pribora.

Slovensko

Top Service d.o.o.

Celovška 172

1000 Ljubljana

Tel.: (01) 519 4225

Tel.: (01) 519 4205

Fax: (01) 519 3407

Transport

Akumulatorske baterije pošiljajte samo, če je ohišje nepoškodovano. Prelepite odprte kontakte in zapakirajte akumulatorske baterije tako, da se v embalaži ne premika. Prosimo upoštevajte tudi morebitne druge nacionalne predpise.

Priložene litij-ionske akumulatorske baterije so podvržene zahtevam zakona o nevarnih snoveh. Uporabnik lahko akumulatorske baterije brez nadaljnjih pogojev transportna na cesti. Pri pošiljkih s strani tretjih (npr.: zračni transport ali špedicija) se morajo upoštevati posebne zahteve glede embalaže in označitve. Pri pripravi odpreme mora biti obvezno nujno vključen strokovnjak za nevarne snovi.

Odlaganje



Električna orodja, akumulatorske baterije, pribor in embalažo morate reciklirati v skladu z varstvom okolja.

Akumulatorskih baterij/baterij ne smete odvreči med hišne odpadke!

Samo za države EU:



V skladu z Direktivo 2012/19/EU se morajo električna orodja, ki niso več v uporabi ter v skladu z Direktivo 2006/66/ES morate okvarjene ali obrabljene akumulatorske baterije/baterije zbirati ločeno in jih okolju prijazno reciklirati.

Akumulatorji/baterije:



Li-Ion:

Prosimo upoštevajte navodila v odstavku „Transport“, stran 77.

Pridržujemo si pravico do sprememb.

Hrvatski

Upute za sigurnost

Opće upute za sigurnost za električne alate

⚠ UPOZORENJE Treba pročitati sve napomene o sigurnosti i upute. Ako se ne bi poštivala napomene o sigurnosti i upute to bi moglo uzrokovati strujni udar, požar i/ili teške ozljede.

Sačuvajte sve napomene o sigurnosti i upute za buduću primjenu.

U daljnjem tekstu korišten pojam „Električni alat“ odnosi se na električne alate s priključkom na električnu mrežu (s mrežnim kablom) i na električne alate s napajanjem iz aku baterije (bez mrežnog kabela).

Sigurnost na radnom mjestu

- ▶ **Održavajte vaše radno mjesto čistim i dobro osvijetljenim.** Nered ili neosvijetljeno radno mjesto mogu uzrokovati nezgode.
- ▶ **Ne radite s električnim alatom u okolini ugroženoj eksplozijom, u kojoj se nalaze zapaljive tekućine, plinovi ili prašina.** Električni alati proizvode iskre koje mogu zapaliti prašinu ili pare.
- ▶ **Tijekom uporabe električnog alata djecu i ostale osobe držite dalje od mjesta rada.** U slučaju skretanja pozornosti mogli bi izgubiti kontrolu nad uređajem.

Električna sigurnost

- ▶ **Priključni utikač električnog alata mora odgovarati utičnici. Na utikaču se ni na koji način ne smiju izvoditi izmjene. Ne koristite adapterski utikač zajedno sa zaštitno uzemljenim električnim alatom.** Utikač na kojem nisu vršene izmjene i odgovarajuća utičnica smanjuju opasnost od strujnog udara.
- ▶ **Izbjegavajte dodir tijela s uzemljenim površinama, kao što su cijevi, radijatori, štednjaci i hladnjaci.** Postoji povećana opasnost od električnog udara ako bi vaše tijelo bilo uzemljeno.
- ▶ **Uređaj držite dalje od kiše ili vlage.** Prodiranje vode u električni alat povećava opasnost od strujnog udara.
- ▶ **Ne zloupotrebļjavajte priključni kabel za nošenje, vješanje električnog alata ili za izvlačenje utikača iz mrežne utičnice. Priključni kabel držite dalje od izvora topline, ulja, oštih rubova ili pomičnih dijelova uređaja.** Oštećen ili usukan priključni kabel povećava opasnost od strujnog udara.
- ▶ **Ako sa električnim alatom radite na otvorenom, koristite samo produžni kabel koji je prikladan za uporabu na otvorenom.** Primjena produžnog kabela prikladnog za rad na otvorenom smanjuje opasnost od strujnog udara.
- ▶ **Ako se ne može izbjeći uporaba električnog alata u vlažnoj okolini, koristite zaštitnu sklopku struje kvara.** Primjenom zaštitne sklopke struje kvara izbjegava se opasnost od električnog udara.

Sigurnost ljudi

- ▶ **Budite pažljivi, pazite što činite i postupajte oprezno kod rada s električnim alatom. Ne koristite električni alat ako ste umorni ili pod utjecajem droga, alkohola ili lijekova.** Trenutak nepažnje kod uporabe električnog alata može uzrokovati teške ozljede.
- ▶ **Nosite osobnu zaštitnu opremu i uvijek nosite zaštitne naočale.** Nošenje osobne zaštitne opreme, kao što je maska za prašinu, sigurnosna obuća koja ne kliže, zaštitna kaciga ili štitičnik za sluh, ovisno od vrste i primjene električnog alata, smanjuje opasnost od ozljeda.
- ▶ **Izbjegavajte nehotično puštanje u rad. Prije nego što ćete utaknuti utikač u utičnicu i/ili staviti aku-bateriju, provjerite je li električni alat isključen.** Ako kod nošenja električnog alata imate prst na prekidaču ili se uključenu uređaj priključi na električno napajanje, to može dovesti do nezgoda.
- ▶ **Prije uključivanja električnog alata uklonite alate za podešavanje ili vijčani ključ.** Alat ili ključ koji se nalazi u rotirajućem dijelu uređaja može dovesti do nezgoda.
- ▶ **Izbjegavajte neuobičajene položaje tijela. Zauzmite siguran i stabilan položaj tijela i u svakom trenutku održavajte ravnotežu.** Na taj način možete električni alat bolje kontrolirati u neočekivanim situacijama.
- ▶ **Nosite prikladnu odjeću. Ne nosite široku odjeću ili nakit. Kosu, odjeću i rukavice držite dalje od pomičnih dijelova.** Nepričvršćenu odjeću, dugu kosu ili nakit mogu zahvatiti pomični dijelovi.
- ▶ **Ako se mogu montirati naprave za usisavanje i hvatanje prašine, provjerite da li su iste priključene i da li se mogu ispravno koristiti.** Primjena naprave za usisavanje može smanjiti ugroženost od prašine.

Brižljiva uporaba i ophođenje s električnim alatima

- ▶ **Ne preopterećujte uređaj. Za vaš rad koristite za to predviđen električni alat.** S odgovarajućim električnim alatom radit ćete bolje i sigurnije u navedenom području učinka.
- ▶ **Ne koristite električni alat čiji je prekidač neispravan.** Električni alat koji se više ne može uključivati i isključivati opasan je i mora se popraviti.
- ▶ **Izvcite utikač iz mrežne utičnice i/ili izvadite aku-bateriju prije podešavanja uređaja, zamjene pribora ili odlaganja uređaja.** Ovim mjerama opreza izbjeci će se nehotično pokretanje električnog alata.
- ▶ **Električni alat koji ne koristite spremite izvan doseg djece. Ne dopustite rad s uređajem osobama koje nisu s njim upoznate ili koje nisu pročitale ove upute.** Električni alati su opasni ako s njima rade neiskusne osobe.
- ▶ **Održavajte električni alat s pažnjom. Kontrolirajte da li pomični dijelovi uređaja besprijekorno rade i da nisu zaglavljivi, da li su dijelovi polomljeni ili tako oštećeni da se ne može osigurati funkcija električnog alata. Prije primjene ove oštećene dijelove treba popraviti.** Mnoge nezgode imaju svoj uzrok u slabo održavanim električnim alatima.

- ▶ **Rezne alate održavajte oštrim i čistim.** Pažljivo održavani rezni alati s oštrim oštricama manje će se zaglaviti i lakše se s njima radi.
- ▶ **Električni alat, pribor, radne alate, itd. koristite prema ovim uputama i na način kako je to propisano za poseban tip uređaja. Kod toga uzmite u obzir radne uvjete i izvođene radove.** Uporaba električnih alata za druge primjene nego što je to predviđeno, može dovesti do opasnih situacija.

Brižljivo ophođenje i uporaba akumulatorskih alata

- ▶ **Aku-bateriju puniti samo u punjačima koje preporučuje proizvođač.** Za punjač koji je predviđen za jednu određenu vrstu aku-baterije, postoji opasnost od požara ako bi se koristio s drugom aku-baterijom.
- ▶ **U električnim alatima koristite samo za to predviđenu aku-bateriju.** Uporaba drugih aku-baterija može dovesti do ozljeda i opasnosti od požara.
- ▶ **Nekoristene aku-baterije držite dalje od uredskih spajalica, kovanica, ključeva, čavala, vijaka ili drugih sitnih metalnih predmeta koji bi mogli uzrokovati premošćenje kontakata.** Kratki spoj između kontakata aku-baterije može imati za posljedicu opekline ili požar.
- ▶ **Kod pogrešne primjene iz aku-baterije može isteći tekućina. Izbjegavajte kontakt s ovom tekućinom. Kod slučajnog kontakta ugroženo mjesto treba isprati vodom. Ako bi ova tekućina dospjela u oči, zatražite pomoć liječnika.** Istekla tekućina iz aku-baterije može dovesti do nadražaja kože ili opekline.

Servisiranje

- ▶ **Popravak vašeg električnog alata prepustite samo kvalificiranom stručnom osoblju ovlaštenog servisa i samo s originalnim rezervnim dijelovima.** Na taj će se način osigurati da ostane sačuvana sigurnost uređaja.

Upute za sigurnost za brusilice

- ▶ **Električni alat koristite samo za suho brušenje.** Prodiranje vode u električni uređaj povećava opasnost od električnog udara.
- ▶ **Pažnja, opasnost od požara! Izbjegavajte pregrijavanje brušenog izratka i brusilice. Prije stanki u radu uvijek ispraznite spremnik za prašinu.** Prašina od brušenja koja se nalazi u vrećici za prašinu, mikrofilteru, papirnatoj vrećici (ili u filter vrećici, odnosno u filteru usisavača prašine), može se sama zapaliti pod nepovoljnim uvjetima kao što je iskrenje kod brušenja metala. Posebna opasnost postoji ako bi se prašina od brušenja pomiješala s ostacima boje, poliuretana ili ostalih kemijskih tvari i ako bi se brušeni izradak nakon duljeg vremena zagrijao.
- ▶ **Osigurajte izradak.** Izradak stegnut pomoću stezne naprave ili škipca sigurnije će se držati nego s vašom rukom.
- ▶ **Ne otvarajte aku-bateriju.** Postoji opasnost od kratkog spoja.



Zaštitite aku-bateriju od izvora topline, npr. i od trajnog Sunčevog zračenja, vatre, vode i vlage.
Inače postoji opasnost od eksplozije.

- ▶ **Kod oštećenja i nestručne uporabe aku-baterije mogu se pojaviti pare. Dovedite svježi zrak i u slučaju poteškoća zatražite pomoć liječnika.** Pare mogu nadražiti dišne putove.
- ▶ **Aku-bateriju koristite samo u spoju sa vašim Bosch električnim alatom.** Samo tako će se aku-baterija zaštititi od opasnog preopterećenja.
- ▶ **Oštrim predmetima kao što su npr. čavli, odvijači ili djelovanjem vanjske sile aku-baterija se može oštetiti.** Može doći do unutrašnjeg kratkog spoja i aku-baterija može izgorjeti, razviti dim, eksplodirati ili se pregrijati.

Opis proizvoda i radova



Treba pročitati sve napomene o sigurnosti i upute. Ako se ne bi poštivale napomene o sigurnosti i upute to bi moglo uzrokovati strujni udar, požar i/ili teške ozljede.

Uporaba za određenu namjenu

Uređaj je predviđen za suho brušenje i poliranje drva, kitanih kao i lakiranih površina. Posebno je prikladan za profile, uglove i teško dostupna mjesta.

Prikazani dijelovi uređaja

Numeriranje prikazanih dijelova odnosi se na prikaz električnog alata na stranici sa slikama.

- 1 Tipka za deblokadu aku-baterije
- 2 Aku-baterija *
- 3 Kutija za prašinu, komplet (Microfilter System)
- 4 Brusni list*
- 5 Brusna ploča
- 6 SDS-klizač za deblokiranje brusne ploče
- 7 Pokazivač stanja napunjenosti aku-baterije
- 8 Prekidač za uključivanje/isključivanje
- 9 Ručka (izolirana površina zahvata)
- 10 Nastavak za ispuhivanje
- 11 Uložak filtera (Microfilter System)
- 12 Adapter usisavanja*
- 13 Usisno crijevo*
- 14 Adapter za brušenje lamela*
- 15 Brusni jezik, plosnati*
- 16 Brusni list za brusni jezik*
- 17 Brusni jezik, ovalni*

*Prikazan ili opisan pribor ne pripada standardnom opsegu isporuke. Potpuni pribor možete naći u našem programu pribora.

Tehnički podaci

Aku-višenamjenska brusilica	PSM 18 LI
Kataloški br.	3 603 CA1 3..
Nazivni napon	V= 18
Broj okretaja pri praznom hodu	min ⁻¹ 11 000
Broj oscilacija pri praznom hodu	min ⁻¹ 22 000

* ograničeni učinak kod temperatura < 0 °C

Aku-višenamjenska brusilica	PSM 18 LI
Površina brusnog lista	cm ² 104
Promjer kruga osciliranja	mm 1,6
Težina odgovara EPTA-Procedure 01/2003	kg 1,3
Dopuštena okolna temperatura	
– kod punjenja	°C 0 ... +45
– pri radu i kod skladištenja	°C –20 ... +50
Preporučene aku-baterije	PBA 18V...V- PBA 18V...W-A PBA 18V...W-B
Preporučeni punjači	
za PBA 18V...V- / PBA 18V...W-A / PBA 18V...W-B	AL 18.. CV
za PBA 18V...V-	AL 22.. CV

* ograničeni učinak kod temperatura < 0 °C

Informacije o buci i vibracijama

Emisijske vrijednosti buke utvrđene sukladno EN 60745-2-4.

Prag zvučnog tlaka uređaja vrednovan sa A obično iznosi 72 dB(A). Nesigurnost K = 3 dB.

Prag buke kod rada može premašiti 80 dB(A).

Nositi štitnike za sluh!

Ukupne vrijednosti vibracija a_h (vektorski zbor u tri smjera) i nesigurnost K određeni su prema EN 60745-2-4:

$$a_h = 7 \text{ m/s}^2, K = 1,5 \text{ m/s}^2.$$

Prag vibracije naveden u ovim uputama izmjeren je postupkom mjerenja propisanim u EN 60745 i može se primijeniti za međusobnu usporedbu električnih alata. Prikladan je i za privremenu procjenu opterećenja od vibracija.

Navedeni prag vibracija predstavlja glavne primjene električnog alata. Ako se međutim električni alat koristi za druge primjene, sa različitim priborom, radnim alatima koji odstupaju od navedenih ili se nedovoljno održavaju, prag vibracija može odstupati. Na taj se način može osjetno povećati opterećenje od vibracija tijekom čitavog vremenskog perioda rada.

Za točnu procjenu opterećenja od vibracija trebaju se uzeti u obzir i vremena u kojima je uređaj isključen, ili doduše radi ali stvarno nije u primjeni. Na taj se način može osjetno smanjiti opterećenje od vibracija tijekom čitavog vremenskog perioda rada.

Prije djelovanja vibracija utvrdite dodatne mjere sigurnosti za zaštitu korisnika, kao npr.: održavanje električnog alata i radnih alata, kao i organiziranje radnih operacija.

Izjava o usklađenosti

Izjavljujemo pod vlastitom odgovornošću da proizvod opisan pod „Tehnički podaci“ odgovara svim relevantnim odredbama smjernica 2011/65/EU, do 19. travnja 2016.:

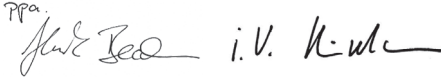
2004/108/EZ, a od 20. travnja 2016.: 2014/30/EU,

2006/42/EZ uključujući i njihove izmjene te da je sukladan sa sljedećim normama: EN 60745-1, EN 60745-2-4.

Tehnička dokumentacija (2006/42/EZ) može se dobiti kod: Robert Bosch GmbH, PT/ETM9, 70764 Leinfelden-Echterdingen, GERMANY

Henk Becker
Executive Vice President
Engineering

Helmut Heinzelmann
Head of Product Certification
PT/ETM9

PPa


Robert Bosch GmbH, Power Tools Division
70764 Leinfelden-Echterdingen, GERMANY
Leinfelden, 10.02.2015

Montaža

► **Prije svih radova na električnom alatu (npr. održavanje, zamjena alata, itd.), kao i prije njegovog transporta i spremanja, blokirajte prekidač za uključivanje/isključivanje u isključenom položaju.** U slučaju nehotičnog aktiviranja prekidača za uključivanje/isključivanje, postoji opasnost od ozljeda.

Vađenje aku-baterije (vidjeti sliku A)

► **Koristite samo punjače navedene na stranici sa priborom.** Samo su ovi punjači prilagođeni Li-ionskoj aku-bateriji koja se koristi u vašem električnom alatu.

Napomena: Aku-baterija se isporučuje djelomično napunjena. Kako bi se zajamčio puni učinak aku-baterije, prije prve uporabe aku-baterije, napunite je do kraja u punjaču.

Li-ionska aku-baterija može se u svakom trenutku puniti, bez skraćanja njenog vijeka trajanja. Prekid u procesu punjenja neće oštetiti aku-bateriju.

Li-ionska aku-baterija je „Electronic Cell Protection (ECP)“ za štitom zaštićena od dubinskog pražnjenja. Kada se aku-baterija isprazni, električni alat će se isključiti preko zaštitnog sklopa: radni alat se više neće vrtjeti.

► **Nakon automatskog isključivanja električnog alata ne pritišćite dalje na prekidač za uključivanje/isključivanje.** Aku-baterija bi se mogla oštetiti.

Za vađenje aku-baterije **2** pritisnite tipku za deblokiranje **1** i izvucite aku-bateriju prema natrag iz električnog alata. **Kod toga ne koristite nikakvu silu.**

Pridržavajte se uputa za zbrinjavanje u otpad.

Usisavanje prašine/strugotina

► Prašina od materijala kao što su premazi sa sadržajem olova, neke vrste drva, mineralnih materijala i metala, može biti štetna za zdravlje. Dodirivanje ili udisanje prašine može uzrokovati alergijske reakcije i/ili oboljenja dišnih putova korisnika električnog alata ili osoba koje se nalaze u blizini.

Određena vrsta prašine, kao što je npr. prašina od hrastovine ili bukve smatra se kancerogenom, posebno u kombinaciji sa dodatnim tvarima za obradu drva (kromat, zaštitna sredstva za drvo). Materijal koji sadrži azbest smiju obrađivati samo stručne osobe.

- Po mogućnosti koristite usisavanje prašine prikladno za materijal.
- Osigurajte dobru ventilaciju radnog mjesta.
- Preporučuje se uporaba zaštitne maske sa filterom klase P2.

Pridržavajte se važećih propisa za obrađivane materijale.

► Izbjegavajte nakupljanje prašine na radnom mjestu.

Prašina se može lako zapaliti.

Vlastito usisavanje s kutijom za prašinu (vidjeti slike B1 – B4)

Kutiju za prašinu **3** stavite na ispušni nastavak **10** dok ne preskoči.

Za pražnjenje kutije za prašinu **3**, povucite kutiju za prašinu prema dolje.

Prije otvaranja kutije za prašinu **3** trebate s kutijom za prašinu lupkati po čvrstoj podlozi, kako je prikazano na slici, kako bi se prašina oslobodila sa uloška filtera.

Čvrsto primate kutiju za prašinu **3**, prekopite uložak filtera **11** prema gore i ispraznite kutiju za prašinu. Mekom četkom očistite lamele uloška filtera **11**.

Vanjsko usisavanje (vidjeti sliku C)

Natakните usisni adapter **12** na nastavak za ispuhavanje **10**. Na usisni adapter **12** se može priključiti usisno crijevo promjera 19 mm.

Pregled za priključak na različite usisavače prašine možete naći na kraju ovih uputa za rukovanje.

Usisavač mora biti prikladan za obrađivani materijal.

Kod usisavanja suhe prašine ili prašine koja je posebno opasna za zdravlje, treba koristiti specijalni usisavač.

Zamjena lista pile (vidjeti sliku D)

Prije stavljanja novog brusnog lista treba ukloniti prljavštinu i prašinu sa brusne ploče **5**, npr. četkom.

U svrhu osiguranja optimalnog usisavanja prašine treba paziti da se otvori u brusnoj ploči podudaraju s perforacijama na brusnom listu.

Brusna ploča **5** ima na sebi „čičak“ pričvršćenje, kako bi se brusni listovi s „čičak“-pričvršćenjem mogli brzo i jednostavno pričvrstiti.

Da bi se postiglo optimalno pričvršćenje, lupkanjem očistite brusnu ploču **5** prije stavljanja brusnog lista **4**.

Električni alat je opremljen s 2 brusna lista, koji se ovisno od stanja istrošenosti mogu zamijeniti i pojedinačno.

► **Električni alat koristite samo ako su montirana oba brusna lista.**

► **Koristite samo brusne listove jednake zrnitosti.**

Stavite brusni list **4** na jednu stranu brusne ploče **5** da se priljubi, položite brusni list nakon toga na brusnu ploču i pritisnite ga čvrsto.

Kod skidanja brusnog lista **4** uhvatite za njegov vrh i odvojite ga od brusne ploče **5**.

Možete koristiti brusne listove Bosch delta-brusilice.

Pribor za brušenje, kao što je filc za poliranje, na isti način se pričvršćuje na brusnu ploču.

Izbor brusnih listova

Prema obradivom materijalu i željenom skidanju materijala sa površine, na raspolaganju su različiti brusni listovi:

	Zrnatost	
Za obradu svih materijala kao što je drvo, boja, punilo, lak, tvrdo i meko drvo te ploče iverice i metala	40 – 180	
Za prethodno brušenje npr. hrapavih, grubo neblanjanih greda i dasaka	40	
Za plansko brušenje i izravnavanje manjih neravnina	srednja 80, 120	
Za završno i fino brušenje tvrdih drvenih materijala	fina 180	

Za doradne radove, odnosno poliranje, osobito metala i kamena, koristite filc za poliranje.

Ovisno od željene kvalitete površine izratka, mogu se koristiti različite vrste filca za poliranje.

Zamjena brusne ploče (vidjeti sliku E)

- 1 Pomaknite SDS-klizač za deblokiranje brusne ploče **6** do graničnika u desno.
- 2 Skinite brusnu ploču **5**.
- 3 Dovedite brusnu ploču **5** odozdo prema prijatu brusne ploče i čvrsto je pritisnite.
- 4 Pomaknite SDS-klizač za deblokiranje brusne ploče **6** do graničnika u lijevo.

Ako se npr. prednji vrh brusnog lista istroši, može se skinuti i kompletna brusna ploča i – zaokrenuta za 120° – ponovno staviti.

Posebne brusne ploče

Isporučenu brusnu ploču **5** možete zamijeniti za posebnu brusnu ploču koja se može dobiti kao pribor.

Montaža posebne brusne ploče provodi se prema zamjeni isporučene brusne ploče.

Stavljanje i skidanje dotične brusne ploče provodi se prema zamjeni originalne brusne ploče.

Adapter za brušenje lamela (vidjeti sliku F)

Primjena adaptera za brušenje lamela **14** omogućava vam obradu posebno teško dostupnih mjesta, kao npr. lamele na prozorima, omarima ili vratima.

Brusni jezik, plosnati (vidjeti sliku G)

Plosnati brusni jezik **15** omogućava vam obradu uskih proreza i tijesnih međuprostora.

Brusni jezik, ovalni (vidjeti sliku H)

Ovalni brusni jezik **17** omogućava vam obradu zaobljenja i šupljih tijela ili površina zaobljenih prema unutra, kao npr. na namještaju, ogradama ili radiatorima.

Rad

Puštanje u rad

Stavljanje aku-baterije

- ▶ **Koristite samo originalne Bosch Li-ionske aku-baterije, sa naponom navedenim na tipskoj pločici vašeg električnog alata.** Uporaba drugih aku-baterija može dovesti do ozljeda i opasnosti od požara.

Uključivanje/isključivanje

Za **puštanje u rad** električnog alata pomaknite prekidač za uključivanje/isključivanje **8** prema dolje u položaj „1“.

Za **isključivanje** električnog alata pomaknite prekidač za uključivanje/isključivanje **8** prema gore u položaj „0“.

Za štednju električne energije, električni alat uključite samo ako ćete ga koristiti.

Pokazivač stanja napunjenosti aku-baterije

Pokazivač **7** stanja napunjenosti aku-baterije kod uključenog električnog alata pokazuje stanje napunjenosti aku-baterije i sastoji se od 3 zelene LED.

LED	Kapacitet
Stalno svjetli 3 x zelena	≥ 66 %
Stalno svjetli 2 x zelena	34 – 65 %
Stalno svjetli 1 x zelena	11 – 33 %
Sporo treperavo svjetli 1 x zelena	≤ 10 %

Zaštita od preopterećenja ovisna od temperature

Kod uporabe za određenu namjenu električni alat se ne može preopteretiti. Kod prevelikog opterećenja ili prekoračenja dopuštene temperature aku-baterije od 70 °C električni alat će isključiti elektronika, sve dok se isti ponovno ne vrati u područje optimalne radne temperature.

3 LED pokazivača **7** stanja napunjenosti aku-baterije će brzo treperiti kada se temperatura aku-baterije nađe izvan područja radne temperature od –20 do +70 °C i/ili kada je reagirala zaštita od preopterećenja.

Zaštita od dubinskog pražnjenja

Li-ionska aku-baterija je „Electronic Cell Protection (ECP)“ zaštitom zaštićena od dubinskog pražnjenja. Kada se aku-baterija isprazni, električni alat će se isključiti preko zaštitnog sklopa: radni alat se više neće vrtjeti.

Upute za rad

- ▶ **Prije njegovog odlaganja pričekajte da se električni alat zaustavi do stanja mirovanja.**

Učinak skidanja materijala sa površine kod brušenja, u biti je određen izborom brusnog lista.

Samo besprijeborni brusni listovi daju dobar učinak brušenja i čuvaju električni alat.

Pazite na jednolični pritisak, kako bi se produljio vijek trajanja brusnih listova.

Prekomjernim povećanjem pritiska ne povećava se učinak brušenja, nego dolazi do jačeg zagrijavanja električnog alata i brusnog lista.

Za precizno brušenje uglova, rubova i teško dostupnih mjesta, možete raditi i samo s vrhom ili rubom brusne ploče. Brusni list kojim je obrađivan metal ne koristite više za obradu drugih materijala.

Koristite samo originalni Bosch pribor za brušenje.

Održavanje i servisiranje

Održavanje i čišćenje

- ▶ **Prije svih radova na električnom alatu (npr. održavanje, zamjena alata, itd.), kao i prije njegovog transporta i spremanja, blokirajte prekidač za uključivanje/isključivanje u isključenom položaju.** U slučaju nehotičnog aktiviranja prekidača za uključivanje/isključivanje, postoji opasnost od ozljeda.
- ▶ **Električni alat i otvore za hlađenje održavajte čistim kako bi se moglo dobro i sigurno raditi.**

Ako aku-baterija nije više radno sposobna, molimo obratite se ovlaštenom servisu za Bosch električne alate.

Servisiranje i savjetovanje o primjeni

Za slučaj povratnih upita ili naručivanja rezervnih dijelova, molimo vas neizostavno navedite 10-znamenasti kataloški broj sa tipske pločice električnog alata.

Ovlašteni servis će odgovoriti na vaša pitanja o popravcima i održavanju vašeg proizvoda te o rezervnim dijelovima. Povećane crteže i informacije o rezervnim dijelovima možete naći na adresi:

www.bosch-pt.com

Bosch tim za savjetovanje o primjeni rado će vam pomoći odgovorom na pitanja o našim proizvodima i priboru.

Hrvatski

Robert Bosch d.o.o
Kneza Branimira 22
10040 Zagreb
Tel.: (01) 2958051
Fax: (01) 2958050

Transport

Aku-bateriju šaljite nekim transportnim sredstvom samo ako je njeno kućište neoštećeno. Obljepite otvorene kontakte i zapakirajte aku-bateriju tako da se ne može pomicati u ambalaži.

Molimo pridržavajte se i eventualnih dodatnih nacionalnih propisa.

Li-ionske aku-baterije ugrađene u električnom alatu podliježu zakonu o transportu opasnih tvari. Aku-baterije korisnik može bez ikakvih preduvjeta transportirati cestovnim transportom. Ako transport obavlja treća strana (npr. transport zrakoplovom ili špedicijom), treba se pridržavati posebnih zahtjeva obzirom na ambalažu i označavanje. Kod pripreme ovakvih pošiljki za transport prethodno se treba savjetovati sa stručnjakom za transport opasnih tvari.

Zbrinjavanje



Električne alate, aku-baterije, pribor i ambalažu treba dovesti na ekološki prihvatljivo recikliranje.

Električni alat i aku-bateriju ne bacajte u kućni otpad!

Samo za zemlje EU:



Prema Europskim smjernicama 2012/19/EU, neuporabivi električni alati i prema Smjernicama 2006/66/EZ neispravne ili istrošene aku-baterije moraju se odvojeno sakupljati i dovesti na ekološki prihvatljivo recikliranje.

Aku-baterije/baterije:



Li-ion:

Molimo pridržavajte se uputa u poglavlju „Transport“ na stranici 82.

Zadržavamo pravo na promjene.

Eesti

Ohutusnõuded

Üldised ohutusjuhised



Kõik ohutusnõuded ja juhised tuleb läbi lugeda. Ohutusnõuete ja ju-

histe eiramise tagajärjeks võib olla elektrilöökk, tulekahju ja/või rasked vigastused.

Hoidke kõik ohutusnõuded ja juhised edasiseks kasutamiseks hoolikalt alles.

Allpool kasutatud mõiste „Elektriline tööriist“ käib võrgutoitega (toitejuhtmega) elektriliste tööriistade ja akutoitega (ilma toitejuhtmega) elektriliste tööriistade kohta.

Ohutusnõuded tööpiirkonnas

- ▶ **Töökoht peab olema puhas ja hästi valgustatud.** Töökohtas valitsev segadus ja hämarus võib põhjustada õnnetusi.
- ▶ **Ärge kasutage elektrilist tööriista plahvatusohtlikus keskkonnas, kus leidub tuleohtlikke vedelikke, gaase või tolmu.** Elektrilistest tööriistadest lööb sädemeid, mis võivad tolmu või aurd süüdata.
- ▶ **Elektrilise tööriista kasutamise ajal hoidke lapsed ja teised isikud töökohest eema.** Kui Teie tähelepanu kõrvale juhitakse, võib seade Teie kontrolli alt väljuda.

Elektriohutus

- ▶ **Elektrilise tööriista pistik peab pistikupesaga sobima. Pistiku kallal ei tohi teha mingeid muudatusi. Ärge kasutage kaitsemaandusega elektriliste tööriistade puhul adapterpistikuid.** Muutmata pistikud ja sobivad pistikupesad vähendavad elektrilöögi saamise riski.

- ▶ **Vältige kehakontakti maandatud pindadega, nagu to-
rud, radiaatorid, pliidid ja külmikud.** Kui Teie keha on
maandatud, on elektrilöögi oht suurem.
- ▶ **Hoidke seadet vihma ja niiskuse eest.** Kui elektrilise
tööriista on sattunud vett, on elektrilöögi oht suurem.
- ▶ **Ärge kasutage toitejuhet otstarvetel, milleks see ei ole
ette nähtud, näiteks elektrilise tööriista kandmiseks,
ülesriputamiseks või pistiku pistikupesast väljatõmba-
miseks.** Hoidke toitejuhet kuumuse, õli, teravate ser-
vade ja seadme liikuvate osade eest. Kahjustatud või
keerduläänud toitejuhtmed suurendavad elektrilöögi ohtu.
- ▶ **Kui töotate elektrilise tööriistaga vabas õhus, kasutage
ainult selliseid pikendusjuhtmeid, mida on lubatud kas-
utada ka välistingimustes.** Välistingimustes kasuta-
miseks sobiva pikendusjuhtme kasutamine vähendab
elektrilöögi ohtu.
- ▶ **Kui elektrilise tööriista kasutamine niiskes keskkon-
nas on vältimatu, kasutage rikkevoolukaitselülitiit.**
Rikkevoolukaitselüliti kasutamine vähendab elektrilöögi
ohtu.

Inimeste turvalisus

- ▶ **Olge tähelepanelik, jälgige, mida Te teete, ning toimige
elektrilise tööriistaga töötades kaalutletult. Ärge kasu-
tage elektrilist tööriista, kui olete väsinud või uimasti-
te, alkoholi või ravimite mõju all.** Hetkeline tähelepane-
matus seadme kasutamisel võib põhjustada tõsiseid vigas-
tusi.
- ▶ **Kandke isikukaitsevahendeid ja alati kaitseprille.** Isiku-
kaitsevahendite, näiteks tolmu maski, libisemiskindlate
turvajalatsite, kaitsekiivri või kuulmiskaitsevahendide
kandmine – sõltuvalt elektrilise tööriista tüübist ja
kasutusalaast – vähendab vigastuste ohtu.
- ▶ **Vältige seadme tahtmatut käivitamist. Enne pistiku
ühendamist pistikupesassa, aku ühendamist seadme kül-
ge, seadme ülestõstmist ja kandmist veenduge, et
elektriline tööriist on välja lülitatud.** Kui hoiate elektrili-
se tööriista kandmisel sõrme lülilit või ühendate voo-
luvõrku sisselülitatud seadme, võivad tagajärjeks olla õn-
netused.
- ▶ **Enne elektrilise tööriista sisselülitamist eemaldage
selle küljest reguleerimis- ja mutrivõtmed.** Seadme
pöörleva osa küljes olev reguleerimis- või mutrivõti võib
põhjustada vigastusi.
- ▶ **Vältige ebatavalist kehaasendit. Võtke stabiilne töö-
asend ja hoidke kogu aeg tasakaalu.** Nii saate elektrilist
tööriista ootamatutes olukordades paremini kontrollida.
- ▶ **Kandke sobivat rõivastust. Ärge kandke laiu riideid ega
ehteid. Hoidke juuksed, rõivad ja kindad seadme liiku-
vatest osadest eemal.** Lotendavad riided, ehted või pikad
juuksed võivad sattuda seadme liikuvate osade vahele.
- ▶ **Kui on võimalik paigaldada tolmueemaldus- ja
tolmukogumisseadiseid, veenduge, et need on sead-
mega ühendatud ja et need kasutatakse õigesti.** Tolmu-
eemaldusseadise kasutamine vähendab tolmuist põhjusta-
tud ohte.

Elektriliste tööriistade hoolikas käsitsemine ja kasutamine

- ▶ **Ärge koormake seadet üle. Kasutage töö tegemiseks
selleks ettenähtud elektrilist tööriista.** Sobiva elektrili-
se tööriistaga tööate ettenähtud jõudluspiirides
efektiivsemalt ja ohutumalt.
- ▶ **Ärge kasutage elektrilist tööriista, mille lüliti on rikkis.**
Elektriline tööriist, mida ei ole enam võimalik lülitsisse
ja välja lülitada, on ohtlik ning tuleb parandada.
- ▶ **Tõmmake pistik pistikupesast välja ja/või eemaldage
seadme aku enne seadme reguleerimist, varvikute
vahetamist ja seadme ärapanekut.** See ettevaatus-
abinõu väldib elektrilise tööriista soovimatut käivitamist.
- ▶ **Kasutusvälisel ajal hoidke elektrilisi tööriista lastele
kättesaamatus kohas. Ärge laske seadet kasutada isi-
kutel, kes seadet ei tunne või pole siintoodud juhiseid
lugenud.** Asjatundmatute isikute käes on elektrilised töö-
riistad ohtlikud.
- ▶ **Hoolitsege seadme eest korralikult. Kontrollige, kas
seadme liikuvad osad töötavad veatult ega kiildu kiini.**
Veenduge, et seadme detailid ei ole murdunud või kah-
justatud määral, mis mõjutab seadme töökindlust. Las-
ke kahjustatud detailid enne seadme kasutamist
parandada. Paljude õnnetuste põhjuseks on halvasti hool-
datud elektrilised tööriistad.
- ▶ **Hoidke löiketarvikud teravad ja puhtad.** Hoolikalt hool-
datud, teravate löikeservadega löiketarvikud kiilduvad
harvemini kinni ja neid on lihtsam juhtida.
- ▶ **Kasutage elektrilist tööriista, lisavarustust, tarvikuid
jne vastavalt siintoodud juhiste ja nii, nagu konk-
reetse seadmetüübi jaoks ette nähtud. Arvestage see-
juures töötingimuste ja teostatava töö iseloomuga.**
Elektriliste tööriistade nõuetevastane kasutamine võib
põhjustada ohtlikke olukordi.

Akutööriistade hoolikas käsitsemine ja kasutamine

- ▶ **Laadige akusid ainult tootja poolt soovitatud akulaadi-
jatega.** Akulaadija, mis sobib teatud tüüpi akudele, muu-
tub tuleohtlikuks, kui seda kasutatakse teiste akudega.
- ▶ **Kasutage elektrilistes tööriistades ainult selleks ette-
nähtud akusid.** Teiste akude kasutamine võib põhjustada
vigastusi ja tulekahjuohtu.
- ▶ **Hoidke kasutusel mitteolevad akud eemal kirjaklamb-
ritest, müntidest, võtmetest, naeltest, kruvidest või
teistest väikestest metall-esemetest, mis võivad kon-
taktid omavahel ühendada.** Akukontaktide vahel tekkiva
lühise tagajärjeks võivad olla põletused või tulekahju.
- ▶ **Väärkasutuse korral võib akuvedelik välja voolata. Väl-
tuge sellega kokkupuudet. Juhusliku kokkupuute kor-
ral loputage kahjustatud kohta veega. Kui vedelik sa-
tub silma, pöörduge lisaks arsti poole.** Väljavoolav aku-
vedelik võib põhjustada nahaärritusi või põletusi.

Teenindus

- ▶ **Laske elektrilist tööriista parandada ainult kvalifitseer-
itud spetsialistidel, kes kasutavad originaalvaruosi.**
Nii tagate püsivalt seadme ohutu töö.

Ohutusnõuded lihvmasinate kasutamisel

- ▶ **Kasutage elektrilist tööriista ainult kuivlihvimiseks.**
Vee tungimine seadmesse suurendab elektrilöögi ohtu.
- ▶ **Tähelepanu, põlengu oht! Vältige lihvitava materjali ja lihvmasina ülekuumenemist. Enne töös pausi tegemist tühjendage alati tolmuokott.** Tolmukotis, mikrofiltris, paberkotis (või tolmuimeja ja filtrikotis või filtris) olev lihvimitolm võib ebasoodsatel tingimustel, näiteks sädemete tekkimisel metalli lihvimisest iseeneslikult süttida. Eriti ohtlik on olukord, kui lihvimitolm seguneb laki-, värvi-, polüuretaanijääkide või teiste keemiliste ainetega ja lihvitava materjal on pikast töötlemisest tingituna kuum.
- ▶ **Kinnitage töödeldav toorik.** Kinnitusseadmete või kruusangidega kinnitatud toorik püsib kindlamalt kui käega hoides.
- ▶ **Ärge avage akut.** Esineb lühise oht.



Kaitske akut kuumuse, sealhulgas pideva päikesekiirguse eest, samuti vee, tule ja niiskuse eest. Esineb plahvatusoht.

- ▶ **Aku vigastamisel ja ebaõigel käsitlemisel võib akut eralduda aare. Õhutage ruumi, halva enesetunde korral pöörduge arsti poole.** Aurd võib ärritada hingamisteid.
- ▶ **Kasutage akut üksnes koos Boschi elektrilise tööriistaga.** Ainult nii on aku kaitstud ohtliku ülekoormuse eest.
- ▶ **Teravad esemed, näiteks naelad või kruvikeerajad, samuti löögid, põrutused jmt võivad akut kahjustada.** Akukontaktide vahel võib tekkida lühis ja aku võib süttida, suitsema hakata, plahvatada või üle kuumeneda.

Seadme ja selle funktsioonide kirjeldus



Kõik ohutusnõuded ja juhised tuleb läbi lugeda. Ohutusnõuete ja juhiste eiramise tagajärjeks võib olla elektrilöök, tulekahju ja/või rasked vigastused.

Nõuetekohane kasutamine

Seade on ette nähtud puidu, pahlisegude ja lakitud pindade kuivlihvimiseks ja poleerimiseks. See sobib eelkõige profiilide, nurkade ja raskesti ligipääsetavate kohtade töötlemiseks.

Seadme osad

Seadme osade numeratsiooni aluseks on jooniste leheküljel toodud numbrid.

- 1 Aku vabastusklahv
- 2 Aku *
- 3 Tolmuokott komplektina (Microfilter System)
- 4 Lihvpaber*
- 5 Lihvtald
- 6 SDS-liuglüli lihvtalla vabastamiseks
- 7 Aku täitvustaseme indikaator
- 8 Lüli (sisse/välja)
- 9 Käepide (isoleeritud haardepind)
- 10 Tolmueemaldusliitrik

- 11 Filtrielement (Microfilter System)
- 12 Tolmueemaldusadapter*
- 13 Äratõmbevoolik*
- 14 Lamell-lihvtald*
- 15 Karukeel, lame*
- 16 Lihvpaber karukeele jaoks*
- 17 Karukeel, ovaalne*

*Tarnekomplekt ei sisalda kõiki kasutusjuhendis olevatel joonistel kujutatud või kasutusjuhendis nimetatud lisatarvikuid. Lisatarvikute täieliku loetelu leiate meie lisatarvikute kataloogist.

Tehnilised andmed

Akuuniversaallihvmasin	PSM 18 LI	
Tootenumber		3 603 CA1 3..
Nimipinge	V=	18
Tühikäigupöörded	min ⁻¹	11 000
Võngete arv tühikäigul	min ⁻¹	22 000
Lihvpaberi suurus	cm ²	104
Võnke läbimõõt	mm	1,6
Kaal EPTA-Procedure 01/2003 järgi	kg	1,3
Ümbritseva keskkonna lubatud temperatuur		
– laadimisel	°C	0 ... +45
– kasutamisel* ja säilitamisel	°C	-20 ... +50
Soovitusliikud akud		PBA 18V...V- PBA 18V...W-A PBA 18V...W-B
Soovitusliikud laadimisseadmed		
– mudelile PBA 18V...V- / PBA 18V...W-A / PBA 18V...W-B		AL 18.. CV
– mudelile PBA 18V...V-		AL 22.. CV

* piiratud jõudlus temperatuuril < 0 °C

Andmed müra/vibratsiooni kohta

Müratase määratud kooskõlas standardiga EN 60745-2-4.

Seadme A-karakteristikuga mõõdetud helirõhu tase on üldjuhul 72 dB(A). Mõõtemääramatus K = 3 dB. Müratase võib töötamisel ületada 80 dB(A).

Kasutage kuulmiskaitsevahendeid!

Vibratsioonitase a_{vh} (kolme telje vektorsumma) ja mõõtemääramatus K, kindlaks tehtud kooskõlas standardiga EN 60745-2-4:

$$a_{vh} = 7 \text{ m/s}^2, K = 1,5 \text{ m/s}^2.$$

Käesolevas juhendis esitatud vibratsioonitase on mõõdetud standardi EN 60745 kohase mootemeetodi järgi ja seda saab kasutada elektriliste tööriistade omavaheliseks võrdlemiseks. See sobib ka vibratsiooni esialgseks hindamiseks. Toodud vibratsioonitase on tüüpiline elektrilise tööriista kasutamisel ettenähtud töödeks. Kui elektrilist tööriista kasutatakse muudeks töödeks, kui kasutatakse teisi tarvikuid või kui tööriista hooldus pole piisav, võib vibratsioonitase olla siiski teistsugune. Sellest tingituna võib vibratsioon olla tööperioodil tervikuna tunduvalt suurem.

Vibratsiooni täpseks hindamiseks tuleb arvesse võtta ka aega, mil seade oli välja lülitatud või küll sisse lülitatud, kuid tegelikult tööle rakendamata. Sellest tingituna võib vibratsioon olla tööperioodil tervikuna tunduvalt väiksem.

Rakendage tööriista kasutaja kaitsmiseks vibratsiooni mõju eest täiendavaid kaitsemeetmeid, näiteks: hooldage tööriistu ja tarvikuid piisavalt, hoidke käed soojas, tagage sujuv töökorraldus.

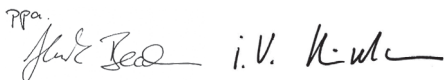
Vastavus normidele

Kinnitame ainuvastutajana, et punktis „Tehnilised andmed“ kirjeldatud toode on vastavuses direktiivides 2011/65/EL, kuni 19. aprillini 2016 kehtiva direktiivi 2004/108/EÜ, alates 20. aprillist 2016 kehtiva direktiivi 2014/30/EL, 2006/42/EÜ ja viidatud direktiivide muudetud redaktsioonides sätestatud asjakohaste nõuetega ning järgmistele standarditele: EN 60745-1, EN 60745-2-4.

Tehniline toimik (2006/42/EÜ) saadaval:

Robert Bosch GmbH, PT/ETM9,
70764 Leinfelden-Echterdingen, GERMANY

Henk Becker	Helmut Heinzelmann
Executive Vice President	Head of Product Certification
Engineering	PT/ETM9

PPA.


Robert Bosch GmbH, Power Tools Division
70764 Leinfelden-Echterdingen, GERMANY
Leinfelden, 10.02.2015

Montaaž

► **Enne mis tahes tööde tegemist elektrilise tööriista kalal (nt hooldus, tarvikute vahetus jmt), samuti enne tööriista transportimist ja hoivulepanekut tuleb lüliti (sisse/välja) viia väljalülitatud asendisse.** Tahtmatul vajutamisel lülile (sisse/välja) tekib vigastuste oht.

Aku eemaldamine (vt joonist A)

► **Kasutage lisatarvikute lehel nimetatud akulaadijaid.** Vaid need akulaadijad on kohandatud seadmes kasutatud Li-ioon-aku laadimiseks.

Märkus: Aku on tarnimisel osaliselt laetud. Et tagada aku täit mahtuvust, laadige aku enne esmakordset kasutamist akulaadimiseseadmes täiesti täis.

Li-ioon-akut võib laadida igal ajal, ilma et see lühendaks aku kasutusiga. Laadimise katkestamine ei kahjusta akut.

Li-ioon-akut kaitsneb elektrooniline kaitsesüsteem „Electronic Cell Protection (ECP)“ täieliku tühjenemise eest. Tühja aku puhul lülitab kaitselüliti seadme välja: Tarvik ei pöörle enam.

► **Pärast elektrilise tööriista automaatset väljalülitamist ärge vajutage enam lülile (sisse/välja).** Aku võib kahjustuda.

Aku **2** eemaldamiseks vajutage vabastusklahvile **1** ja tõmmake aku suunaga taha seadmest välja. **Ärge rakendage seejuures jõudu.**

Järgige kasutusressursi ammendanud seadmete käitlemise juhiseid.

Tolmu/saepuru äratõmme

► **Pliisisaldusega värvide, teatud puiduliikide, mineraalide ja metalli tolmu võib kahjustada tervist.** Tolmuga kokkupuude ja tolmu sissehingamine võib põhjustada seadme kasutajal või läheduses viibival inimestel allergiilisi reaktsioone ja/või hingamisteede haigusi.

Teatud tolmu näiteks tamme- ja pöögitolmu, on vähkitekita-va toimega, isearanis kombinatsioonis puidutöötlemisel kasutatavate lisaainetega (kromaadid, puidukaitsevahendid). Asbesti sisaldavat materjali tohivad töödelda üksnes vastava ala asjatundjad.

- Kasutage konkreetse materjali eemaldamiseks sobivat tolmuimejat.
- Tagage töökohas hea ventilatsioon.
- Soovitav on kasutada hingamisteede kaitsemaski filtriga P2.

Pidage kinni töödeldavate materjalide suhtes Teie riigis kehtivatest eeskirjadest.

► **Vältige tolmu kogunemist töökohta.** Tolmu võib kergesti süttida.

Integreeritud tolmuemaldus tolmuikuti abil (vt jooniseid B1 – B4)

Asetage tolmuikuti **3** äratõmbeava **10** külge ja lükake seda kergelt, kuni see fikseerub tuntavalt oma kohale.

Tolmuikuti **3** eemaldamiseks tõmmake tolmuikuti allasuunas maha.

Enne tolmuikuti **3** avamist klõppige tolmuikuti vastavalt joonisele vastu stabiilset alust, et eemaldada filtrielemendi küljest tolmu.

Hoidke tolmuühikut **3** kinni, tõmmake filtrielement **11** suunaga üles maha ja tühjendage tolmuühikut. Puhastage filtrielemendi **11** lamelle pehme harjaga.

Tolmuemaldus eraldi seadmega (vt joonist C)

Ühendage tolmuemaldusadapter **12** tolmuemaldusliitmikuga **10**. Tolmuemaldusadapteri **12** külge võib ühendada imivooliku läbimõõduga 19 mm.

Ülevaate erinevate tolmuimejatega ühendamise võimalustest leiate käesoleva kasutusjuhendi lõpust.

Tolmuimeja peab töödeldava materjali tolmu imemiseks sobima.

Tervistkahjustava, kantseroogene ja kuiva tolmu eemaldamiseks kasutage spetsiaaltolmuimejat.

Lihvpaberi vahetus (vt joonist D)

Enne uue lihvpaberi paigaldamist eemaldage lihvvaltalt **5** mustus ja tolmu näiteks pintsliga abil.

Optimaalse tolmuimemise tagamiseks veenduge, et lihvpaberi ja lihvvaltalla augumustrid ühtivad.

Lihvvald **5** on takjakinnitusega lihvpaberite kiireks ja lihtsaks kinnitamiseks varustatud takjakangaga.

Klõppige lihvvaltalla **5** takjakangas enne lihvpaberi **4** paigaldamist kohevaks, et saavutada optimaalset naket.

Elektriline tööriist on varustatud **2** lihvpaberiga, mida võib sõltuvalt kulumisest vahetada ka ükskaaval.

► Kasutage elektrilist tööriista üksnes siis, kui paigaldatud on mõlemad lihvpaperid.

► Kasutage ainult ühesuguse teralisusega lihvpaperid.

Asetage lihvpaper **4** lihvalla **5** ühele küljele nii, et see on lihvallaga ühetasa, seejärel katke lihvpaperiga kogu lihvallid ja suruge lihvpaper tugevasti lihvalla külge.

Lihvpaperi **4** eemaldamiseks võtke lihvpaperi ühest nurgast kinni ja tõmmake see lihvallalt **5** maha.

Võite kasutada Boschi deltalihvmasina lihvpaperid.

Lihvimistarvikud, nt flüis/poleerimisvilt kinnitage lihvallale samal viisil.

Lihvpaperi valik

Vastavalt töödeldavale materjalile ja soovitud pinnakvaliteedile saab kasutada erinevaid lihvpaperid:

Teralisus	
Selliste materjalide nagu puit, värv, pahtel, lakk, pehme ja kõva puit, laastplaadid ja metall töötlemiseks	40 – 180
Karedate, hõõveldamata prusside ja laudade eellihvimiseks	jäme 40
Tasandamiseks ja väikeste ebataasuste kõrvaldamiseks	keskmine 80, 120
Kõvade puiduliikide lõpp- ja peenlihvamiseks	peen 180

Metalli ja kivi järeltöötamiseks ja poleerimiseks kasutage flüis/poleerimisvilti.

Sõltvalt soovitud pinnakvaliteedist tuleb kasutada erinevaid flüise ja poleerimisvilte.

Lihvtalla vahetus (vt joonist E)

- 1 Lükake SDS-liuglüli lihvalla vabastamiseks **6** lõpuni paremale.
- 2 Võtke lihvall **5** maha.
- 3 Viige lihvall **5** alt lihvalla aluse vastu ja suruge tugevasti kinni.
- 4 Lükake SDS-liuglüli lihvalla vabastamiseks **6** lõpuni vasakule.

Kui ära on kulunud näiteks lihvpaperi eesmine ots, võib lihvalla tervenisti maha võtta ja – 120° võrra pööratuna – uuesti tagasi panna.

Täiendavad lihvallad

Komplekti kuuluva lihvalla **5** võite välja vahetada lisatarvikutena pakutavate lihvallade vastu.

Lisatarvikutena pakutavate lihvallade paigaldus toimub analoogselt komplekti kuuluva lihvalla vahetusega.

Asjaomase lihvpaperi paigaldus ja mahavõtmine toimub analoogselt originaallihvpaperi vahetusega.

Lamell-lihvallid (vt joonist F)

Lamell-lihvalla **14** kasutamine võimaldab töödelda eriti raskesti ligipääsetavaid kohti, nt akende, kappide või uste lamelle.

Karukeel, lame (vt joonist G)

Lame karukeel **15** võimaldab töödelda kitsaid pilusid ja vaheid.

Karukeel, ovaalne (vt joonist H)

Ovaalne karukeel **17** võimaldab töödelda ümaraid ja oönsaid vorme või nõgusaid pindu näiteks mööblil, piiretel või küttekahadel.

Kasutus

Seadme kasutuselevõtt

Aku paigaldamine

► Kasutage ainult Boschi originaalseid Li-ioon-akusid, mille pinge vastab seadme andmesildil toodud pingele.

Teiste akude kasutamine võib põhjustada vigastusi ja põlengu ohtu.

Sisse-/väljalülitus

Seadme **töölerakendamiseks** lükake lüliti (sisse/välja) **8** alla asendisse „1“.

Seadme **väljalülitamiseks** lükake lüliti (sisse/välja) **8** üles asendisse „0“.

Energia säästmiseks lülitage elektriline tööriist sisse vaid siis, kui seda kasutate.

Aku täitvusastme indikaator

Aku täitvusastme indikaator **7** näitab sisselülitatud seadmel aku laetuse astet ja koosneb 3 rohelisest LED-tulest.

LED	Mahtuvus
Pidev tuli 3 x roheline	≥ 66 %
Pidev tuli 2 x roheline	34 – 65 %
Pidev tuli 1 x roheline	11 – 33 %
Aeglane vilkuv tuli 1 x roheline	≤ 10 %

Temperatuurist sõltuv ülekoormuskaitse

Nüuetekohasel kasutusel ei ole võimalik seadet üle koormata. Liiga suurel koormusel või aku lubatud temperatuuri 70 °C ületamisel lülitab elektroonika seadme välja seniks, kuni selle temperatuur on taas lubatud vahemikus.

Aku täitvusastme indikaatori **7** 3 LED-tuld vilguvad kiiresti, kui aku temperatuur on väljaspool lubatud vahemikku –20 kuni +70 °C ja/või kui on rakendunud ülekoormuskaitse.

Kaitse täieliku tühjenemise vastu

Li-ioon-akut kaitseb elektrooniline kaitseüsteem „Electronic Cell Protection (ECP)“ täieliku tühjenemise eest. Tühja aku puhul lülitab kaitselüli seadme välja: Tarvik ei pöörle enam.

Tööjuhised

► Enne käestpanekut oodake, kuni elektriline tööriist on seiskunud.

Tasandusvõimsus sõltub olulisel määral lihvpaperi valikust.

Ainult laitmatu kvaliteediga lihvpaperid tagavad hea lihvimitulemuse ja säästavad elektrilist tööriista.

Lihvpaperite kasutusea pikendamiseks töötage ühtlase survega.

Ligne surve ei anna paremat lihvimistulemust, vaid kulutab kiiremini tööriista ja lihvpaperit.

Nurkade, servade ja raskesti ligipääsetavate kohtade täpseks lihvimiseks võite töötada ka üksnes lihtvalla nurga või serva-ga.

Ärge kasutage lihvpaperit, millega on lihvitud metalli, teiste materjalide töötlemiseks.

Kasutage ainult Boschi originaal-lihvimistarvikuid.

Hooldus ja teenindus

Hooldus ja puhastus

► **Enne mis tahes tööde tegemist elektrilise tööriista kal-lal (nt hooldus, tarvikute vahetus jmt), samuti enne tööriista transportimist ja hoiuolepanekut tuleb lülitada (sisse/välja) viia väljalülitatud asendisse.** Tahtmatul va-jutamisel lülile (sisse/välja) tekib vigastuste oht.

► **Seadme laitmatu ja ohutu töö tagamiseks hoidke seade ja selle ventilatsioonivad puhtad.**

Kui aku enam ei tööta, pöörduge palun Boschi elektriliste töö-riistade volitatud remonditöökotta.

Klienditeenindus ja müügiärgne nõustamine

Järelepärimiste esitamisel ja tagavaraosade tellimisel näida-ke kindlasti ära seadme andmesildil olev 10-kohaline toote-number.

Klienditeeninduses vastatakse toote paranduse ja hoolduse ning varuosade kohta esitatud küsimustele. Joonised ja teabe varuosade kohta leiata ke veebisaidilt:

www.bosch-pt.com

Boschi nõustajad osutavad Teile toodete ja tarvikute küsimus-tes meeleldi abi.

Eesti Vabariik

Mercantile Group AS

Boschi elektriliste käsitööriistade remont ja hooldus

Pärnu mnt. 549

76401 Saue vald, Laagri

Tel.: 6549 568

Faks: 679 1129

Transport

Aku vedu on lubatud vaid siis, kui aku korpus on vigastusteta. Katke lahtised kontaktid teibiga ja pakkige aku nii, et see pak-kendis ei liiguks.

Järgige ka võimalikke täiendavaid siseriiklikke nõudeid.

Komplektis sisalduvate liitium-ioon-akude suhtes kohaldatak-se ohtlike ainete vedu reguleerivaid nõudeid. Akude puhul on lubatud kasutatavapoolne piiranguteta maanteeveredu.

Kolmandate isikute teostatava veo korral (nt õhuvedu või eks-pedeerimine) tuleb järgida pakendi ja tähistuse osas kehti-vaid erinõudeid. Sellisel juhul peab pakendi ettevalmistami-sel alati osalema ohtlike ainete veo ekspert.

Kasutuskõlbatuks muutunud seadmete käitus



Elektrilised tööriistad, akud, lisatarvikud ja pakendid tuleb keskkonnasäästlikult ringlusse võtta.

Ärge käidelda elektrilisi tööriistu ja akusid/patareid koos ol-mejäätmatega!

Üksnes EL liikmesriikidele:



Vastavalt Euroopa Liidu direktiivile 2012/19/EL elektri- ja elektroonikasead-mete jäätmete kohta ja vastavalt direktiivile 2006/66/EÜ tuleb defektسد või kasutus-ressursi ammendanud akud/patareid eraldi kokku koguda ja keskkonnasäästlikult kor-duskasutada.

Akud/patareid:



Li-ion:

Järgige palun juhiseid punktis „Trans-port“, lk 87.

Tootja jätab endale õiguse muudatuste tegemiseks.

Latviešu

Drošības noteikumi

Vispārējie drošības noteikumi darbam ar elektroinstrumentiem



BRĪDINĀJUMS

Zzmanīgi izlasiet visus drošības noteikumus. Šeit sniegto drošības

noteikumu un norādījumu neievērošana var izraisīt aizdegša-nos un būt par cēloni elektriskajam triecienam vai nopietnam savainojumam.

Pēc izlasišanas uzglabājiet šos noteikumus turpmākai iz-mantošanai.

Turpmākajā izklāstā lietotais apzīmējums „elektroinstru-ments“ attiecas gan uz tikla elektroinstrumentiem (ar elektro-kabeli), gan arī uz akumulatora elektroinstrumentiem (bez elektrokabeļa).

Drošība darba vietā

► **Sekojiēt, lai darba vieta būtu tīra un sakārtota.** Nekārti-gā darba vietā un sliktā apgaismojumā var viegli notikt ne-laimēs gadījums.

► **Nelietojiet elektroinstrumentu eksplozīvu vai uguns-nedrošu vielu tuvumā un vietās ar paaugstinātu gāzes vai putekļu saturu gaisā.** Darba laikā elektroinstrumentis nedaudz dzirksteļo, un tas var izsaukt viegli degošu putekļu vai tvaiku aizdegšanos.

► **Lietojot elektroinstrumentu, nelaujiet nepiederošām personām un jo īpaši bērniem tuvoties darba vietai.** Citu personu klātbūtne var novērst uzmanību, kā rezultātā jūs varat zaudēt kontroli pār elektroinstrumentu.

Elektrodrošība

- ▶ **Elektroinstrumenta kontaktdakšai jābūt piemērotai elektrotīkla kontaktligzdai. Kontaktdakšas konstrukciju nedrīkst nekādā veidā mainīt. Nelietojiet kontaktdakšas salāgotājus, ja elektroinstruments caur kabeli tiek savienots ar aizsargzemējuma ķēdi.** Neizmaiņas konstrukcijas kontaktdakša, kas piemērota kontaktligzdai, ļauj samazināt elektriskā trieciena saņemšanas risku.
- ▶ **Darba laikā nepiekarities sadzīvētiem priekšmetiem, piemēram, caurulēm, radiatoriem, plītim vai ledusskapjiem.** Pieskaroties saņemētām virsmām, pieaug risks saņemt elektrisko triecienu.
- ▶ **Nelietojiet elektroinstrumentu lietus laikā, neturiet to mitrūmā.** Mitrūmam iekļūstot elektroinstrumentā, pieaug risks saņemt elektrisko triecienu.
- ▶ **Nenesiet un nepiekariet elektroinstrumentu aiz elektrokabeļa. Neraujiet aiz kabeļa, ja vēlaties atvienot instrumentu no elektrotīkla kontaktligzdas. Sargājiet elektrokabeļi no karstuma, eļļas, asām šķautnēm un elektroinstrumenta kustīgajām daļām.** Bojāts vai samezgļojies elektrokabeļis var būt par cēloni elektriskajam triecienam.
- ▶ **Darbinot elektroinstrumentu ārpus telpām, izmantojiet tā pievienošanai vienīgi tādus pagarinātājkabeļus, kuru lietošana ārpus telpām ir atļauta.** Lietojot elektrokabeļi, kas piemērots darbam ārpus telpām, samazinās risks saņemt elektrisko triecienu.
- ▶ **Ja elektroinstrumentu tomēr nepieciešams lietot vietās ar paaugstinātu mitrūmu, izmantojiet tā pievienošanai noplūdes strāvas aizsargreleju.** Lietojot noplūdes strāvas aizsargreleju, samazinās risks saņemt elektrisko triecienu.

Personiskā drošība

- ▶ **Darba laikā saglabājiet paškontroli un rikoļieties saskaņā ar veselo saprātu. Pārtrauciet darbu, ja jūtaties noguris vai atrodaties alkohola, narkotiku vai medikamentu izraisītā reibumā.** Strādājot ar elektroinstrumentu, pat viens neuzmanības mirklis var būt par cēloni nopietnam savainojumam.
- ▶ **Izmantojiet individuālos darba aizsardzības līdzekļus. Darba laikā nēsājiet aizsargbrilles.** Individuālo darba aizsardzības līdzekļu (putekļu maskas, neslidošu apavu un aizsargķiveres vai ausu aizsargu) pielietošana atbilstoši elektroinstrumenta tipam un veicamā darba raksturam ļauj izvairīties no savainojumiem.
- ▶ **Nepieļaujiet elektroinstrumenta patvaļīgu ieslēgšanos. Pirms elektroinstrumenta pievienošanas elektrotīklam, akumulatora ievietošanas vai izņemšanas, kā arī pirms elektroinstrumenta pārņemšanas pārliecinieties, ka tas ir izslēgts.** Pārnesot elektroinstrumentu, ja pirksts atrodas uz ieslēdzēja, kā arī pievienojot to elektrobarošanas avotam laikā, kad elektroinstruments ir ieslēgts, var viegli notikt nelaimes gadījums.
- ▶ **Pirms elektroinstrumenta ieslēgšanas neaizmirstiet izņemt no tā regulējošos instrumentus vai atslēgas.** Regulējošais instruments vai atslēga, kas ieslēgšanas brīdī atrodas elektroinstrumenta kustīgajās daļās, var radīt savainojumu.

- ▶ **Darba laikā izvairieties ieņemt neērtu vai nedabisku ķermeņa stāvokli. Vienmēr ieturiet stingru stāju un centieties saglabāt līdzsvaru.** Tas atvieglo elektroinstrumenta vadību neparedzētās situācijās.
- ▶ **Izvēlieties darbam piemērotu apģērbu. Darba laikā nenēsājiet brīvi plandošas drēbes un rotaslietas. Netuviniet matus, apģērbu un aizsargcimdus elektroinstrumenta kustīgajām daļām.** Elektroinstrumenta kustīgajās daļās var ieķerties vaļīgas drēbes, rotaslietas un gari mati.
- ▶ **Ja elektroinstrumenta konstrukcija ļauj tam pievienot ārējo putekļu uzsūkšanas vai savākšanas/uzkrāšanas ierīci, sekojiet, lai tā būtu pievienota un pareizi darbotos.** Pielietojot putekļu uzsūkšanu vai savākšanu/uzkrāšanu, samazinās to kaitīgā ietekme uz strādājošās personas veselību.

Saudzējoša apiešanās un darbs ar elektroinstrumentiem

- ▶ **Nepārslodojiet elektroinstrumentu. Katram darbam izvēlieties piemērotu elektroinstrumentu.** Elektroinstruments darbojas labāk un drošāk pie nominālās slodzes.
- ▶ **Nelietojiet elektroinstrumentu, ja ir bojāts tā ieslēdzējs.** Elektroinstruments, ko nevar ieslēgt un izslēgt, ir bīstams lietošanai un to nepieciešams remontēt.
- ▶ **Pirms elektroinstrumenta apkopes, regulēšanas vai darbinstrumenta nomaiņas atvienojiet tā kontaktdakšu no barojošā elektrotīkla vai izņemiet no tā akumulatoru.** Šādi iespējams novērst elektroinstrumenta nejaušu ieslēgšanos.
- ▶ **Ja elektroinstruments netiek lietots, uzglabājiet to piemērotā vietā, kur elektroinstruments nav saskaidzams bērniem un personām, kuras neprot ar tā riskiem vai nav iepazinušas ar šiem noteikumiem.** Ja elektroinstrumentu lieto nekompetentas personas, tas var apdraudēt cilvēku veselību.
- ▶ **Rūpīgi veiciet elektroinstrumenta apkalpošanu. Pārbaudiet, vai kustīgās daļas darbojas bez traucējumiem un nav iespīestas, vai kāda no daļām nav salauzta vai bojāta, vai katra no tām pareizi funkcionē un pilda tai paredzēto uzdevumu. Nodrošiniet, lai bojātās daļas tiktu savlaicīgi nomainītas vai remontētas pilnvarotā remonta darbnīcā.** Daudzi nelaimes gadījumi notiek tāpēc, ka elektroinstruments pirms lietošanas nav pienācīgi apkalpots.
- ▶ **Savlaicīgi notīriet un uzasiniet griezošos darbinstrumentus.** Rūpīgi kopti elektroinstrumenti, kas apgādāti ar asiem griežējinstrumentiem, ļauj strādāt daudz ražīgāk un ir vieglāk vadāmi.
- ▶ **Lietojiet vienīgi tādus darbinstrumentus, papildpiederumus, darbinstrumentus utt., kas atbilst šeit sniegtajiem norādījumiem, ņemot vērā arī konkrētos darba apstākļus un pielietojuma īpatnības.** Elektroinstrumentu lietošana citiem mērķiem, nekā tiem, kuriem to ir paredzējis ražotājfirma, ir bīstama un var novest pie neparedzamām sekām.

Saudzējoša apiešanās un darbs ar akumulatora elektroinstrumentiem

- ▶ **Akumulatora uzlādei lietojiet tikai tādu uzlādes ierīci, ko ir ieteikusi elektroinstrumenta ražotājfirma.** Katra

uzlādes ierīce ir paredzēta tikai noteikta tipa akumulatoram, un mēģinājums to lietot cita tipa akumulatoru uzlādē var novest pie uzlādes ierīces un/vai akumulatora aizdegšanās.

- ▶ **Pievienojiet elektroinstrumentam tikai tādu akumulatoru, ko ir ieteikusi ražotājfirma.** Cita tipa akumulatoru lietošana var būt par cēloni savainojumam vai novest pie elektroinstrumenta un/vai akumulatora aizdegšanās.
- ▶ **Laikā, kad akumulators netiek lietots, nepieļaujiet, lai tā kontakti saskartos ar spraudnēm, monētām, atslēgām, naglām, skrūvēm vai citiem nelieliem metāla priekšmetiem, kas varētu izraisīt īsslēgumu.** Īsslēgums starp akumulatora kontaktiem var radīt apdegumus un būt par cēloni ugunsgrēkam.
- ▶ **Nepareizi lietojot akumulatoru, no tā var izplūst šķidrains elektrolīts. Nepieļaujiet elektrolīta nonākšanu saskarē ar ādu. Ja tas tomēr ir nejausī noticis, noskalojiet elektrolītu ar ūdeni. Ja elektrolīts nonāk acīs, nekavējoties griezieties pie ārsta.** No akumulatora izplūdušais elektrolīts var izsaukt ādas iekaisumu vai pat apdegumu.

Apkalpošana

- ▶ **Nodrošiniet, lai elektroinstrumenta remontu veiktu kvalificēts personāls, nomaīnai izmantojot oriģinālās rezerves daļas un piederumus.** Tikai tā iespējams panākt un saglabāt vajadzīgo darba drošības līmeni.

Drošības noteikumi slīpmašīnām

- ▶ **Lietojiet elektroinstrumentu vienīgi sausajai slīpēšanai.** Ja elektroinstrumentā iekļūst ūdens, pieaug elektriskā trieciena saņemšanas risks.
- ▶ **Uzmanību, paaugstināta ugunsbīstamība! Nepieļaujiet slīpēšanas putekļu un slīpmašīnas sakaršanu. Ik reizi pirms darba pārtraukuma iztukšojiet putekļu maisiņu.** Slīpēšanas putekļi, kas uzkrājušies putekļu maisiņā, mikrofiltru konteinerā vai papīra maisiņā (vai arī vakuumsūcēja filtrējošajā maisiņā vai filtrā) zināmos apstākļos var paši no sevis aizdegties. Pašaizdegšanās ziņā īpaši bīstams ir slīpēšanas putekļu maisījums ar lakas, poliuretāna un citu līdzīgu ķīmisko vielu paliekām, sevišķi tad, ja putekļi ir sakarsuši ilgstoša darba laikā.
- ▶ **Nostipriniet apstrādājamo priekšmetu.** Iestiprinot apstrādājamo priekšmetu skrūvspīlēs vai citā stiprinājuma ierīcē, strādāt ir drošāk, nekā tad, ja tas tiek turēts ar rokām.
- ▶ **Neatveriet akumulatoru.** Tas var radīt īsslēgumu.



Sargājiet akumulatoru no karstuma, piemēram, no ilgstošas atrašanās saules staros vai uguns tuvumā, kā arī no ūdens un mitruma. Tas var izraisīt sprādzienus.

- ▶ **Bojājuma vai nepareizas lietošanas rezultātā akumulators var izdalīt kaitīgus izgarojumus. Šādā gadījumā izvēdiniet telpu un, ja jūtaties slikti, griezieties pie ārsta.** Izgarojumi var izraisīt elpošanas ceļu kairinājumu.
- ▶ **Lietojiet akumulatoru tikai kopā ar Bosch elektroinstrumentu.** Tikai tā akumulators ir pasargāts no bīstamām pārslodzēm.

- ▶ **Iedarbojoties uz mērinstrumenta akumulatoru ar smailu priekšmetu, piemēram, ar naglu vai skrūvgriezi, kā arī ārēja spēka iedarbības rezultātā akumulators var tikt bojāts.** Tas var radīt iekšēju īsslēgumu, kā rezultātā akumulators var aizdegties, dūmot, eksplodēt vai pārkarst.

Izstrādājuma un tā darbības apraksts



Uzmanīgi izlasiet visus drošības noteikumus. Šeit sniegto drošības noteikumu un norādījumu neievērošana var izraisīt aizdegšanos un būt par cēloni elektriskajam triecienam vai nopietnam savainojumam.

Pielietojums

Instrumentis ir paredzēts koka un pildvielai, kā arī lakotu virsmu sausai slīpēšanai un pulēšanai. Tas ir īpaši piemērots profilu un stūru apstrādei, kā arī darbam grūti pieejamās vietās.

Attēlotās sastāvdaļas

Attēloto sastāvdaļu numerācija atbilst numuriem elektroinstrumenta attēlā, kas sniegts ilustratīvajā lappusē.

- 1 Akumulatora fiksatora taustiņš
- 2 Akumulators *
- 3 Putekļu konteiners salikumā (Microfilter System)
- 4 Slīplokсне*
- 5 Slīpēšanas pamatne
- 6 SDS svira slīpēšanas pamatnes fiksēšanai
- 7 Akumulatora uzlādes pakāpes indikators
- 8 Ieslēdzējs
- 9 Rokturis (ar izolētu noturvirsmu)
- 10 Putekļu uzsūkšanas kanāla ietaurule
- 11 Filtrējošais elements (Microfilter System)
- 12 Uzsūkšanas adapters*
- 13 Uzsūkšanas šļūtene*
- 14 Pamatne ar izvirzījumu žalūziju slīpēšanai*
- 15 Pamatne ar plakānu mēles veida izvirzījumu*
- 16 Slīplokсне pamatnes mēles veida izvirzījumam*
- 17 Pamatne ar ovālu mēles veida izvirzījumu*

*Šeit attēlotie vai aprakstītie piederumi neietilpst standarta piegādes komplektā. Pilns pārskats par izstrādājuma piederumiem ir sniegts mūsu piederumu katalogā.

Tehniskie parametri

Akumulatora multislīpmašīna	PSM 18 LI	
Izstrādājuma numurs		3 603 CA1 3..
Nominālais spriegums	V=	18
Griešanas ātrums brīvgaitā	min. ⁻¹	11 000
Svārstību biežums brīvgaitā	min. ⁻¹	22 000
Slīplokšnes laukums	cm ²	104
Svārstību diametrs	mm	1,6
Svars atbilstoši EPTA-Procedure 01/2003	kg	1,3

* Samazināta jauda pie temperatūras < 0 °C

Akumulatora multislipmašīna	PSM 18 LI	
Pielaujāmā apkārtējā gaisa temperatūra		
- uzlādes laikā	°C	0 ... +45
- darbības laikā* un uzglabāšanas laikā	°C	-20 ... +50
Ieteicamie akumulatori	PBA 18V...V- PBA 18V...W-A PBA 18V...W-B	
Ieteicamā uzlādes ierīce instrumentiem PBA 18V...V- / PBA 18V...W-A / PBA 18V...W-B instrumentiem PBA 18V...V-	AL 18.. CV AL 22.. CV	

* Samazināta jauda pie temperatūras < 0 °C

Informācija par troksni un vibrāciju

Trokšņa parametru vērtības ir noteiktas atbilstoši EN 60745-2-4.

Elektroinstrumenta radītā pēc raksturlienes A izsvērtā trokšņa skaņas spiediena tipiskais līmenis ir 72 dB(A). Izkliede $K = 3$ dB.

Trokšņa līmenis darba laikā var pārsniegt 80 dB(A).

Izmantojiet ausu aizsargus!

Kopējā vibrācijas paātrinājuma vērtība a_h (vektoru summa trijos virzienos) un izkliede K ir noteikta atbilstoši standartam EN 60745-2-4:

$$a_h = 7 \text{ m/s}^2, K = 1,5 \text{ m/s}^2.$$

Šajā pamācībā norādītais vibrācijas līmenis ir izmērīts atbilstoši standartam EN 60745 noteiktajai procedūrai un var tikt lietots elektroinstrumentu savstarpējai salīdzināšanai. To var izmantot arī vibrācijas radītās papildu slodzes iepriekšējai novērtēšanai. Šeit norādītais vibrācijas līmenis ir attiecināms uz elektroinstrumenta galvenajiem pielietojuma veidiem. Ja elektroinstrumenti tomēr tiek izmantoti citiem pielietojuma veidiem, kopā ar citādiem piederumiem vai kopā ar atšķirīgiem darbinstrumentiem, kā arī tad, ja tas nav pietiekošā apjomā apkalpots, instrumenta radītais vibrācijas līmenis var atšķirties no šeit norādītās vērtības. Tas var būtiski palielināt vibrācijas radīto papildu slodzi zināmam darba laika posmam.

Lai precīzi izvērtētu vibrācijas radīto papildu slodzi zināmam darba laika posmam, jāņem vērā arī laiks, kad elektroinstrumenti ir izslēgti vai arī darbojas, taču faktiski netiek izmantoti paredzētā darba veikšanai. Tas var būtiski samazināt vibrācijas radīto papildu slodzi zināmam darba laika posmam. Veiciet papildu pasākumus, lai pasargātu strādājošo personu no vibrācijas kaitīgās iedarbības, piemēram, savlaicīgi veiciet elektroinstrumenta un darbinstrumentu apkalpošanu, novērsiet roku atdzišanu un pareizi plānojat darbu.

Atbilstības deklarācija

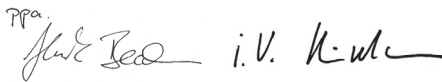
Mēs ar pilnu atbildību paziņojam, ka sadaļā „Tehniskie parametri” aprakstītais izstrādājums atbilst visiem direktīvās 2011/65/ES, kā arī līdz 2016. gada 19. aprīlim direktīvā 2004/108/EK un no 2016. gada 20. aprīļa direktīvās 2014/30/ES, 2006/42/EK un to labojumos ietvertajiem saistošajiem noteikumiem, kā arī šādiem standartiem: EN 60745-1, EN 60745-2-4.

Tehniskā lieta (2006/42/EK) no:

Robert Bosch GmbH, PT/ETM9,
70764 Leinfelden-Echterdingen, GERMANY

Henk Becker
Executive Vice President
Engineering

Helmut Heinzelmann
Head of Product Certification
PT/ETM9

PPA


Robert Bosch GmbH, Power Tools Division
70764 Leinfelden-Echterdingen, GERMANY
Leinfelden, 10.02.2015

Montāža

► **Pirms jebkura darba ar elektroinstrumentu (pirms apkopes, darbinstrumenta nomainīšanas u. t. t.) kā arī pirms tā transportēšanas vai novietošanas uzglabāšanai nostipriniet elektroinstrumenta ieslēdzēju izslēgtā stāvoklī.** Nejausi nospiežot ieslēdzēju, var gūt savainojumu.

Akumulatora izņemšana (attēls A)

► **Lietojiet tikai piederumu lappusē norādītās uzlādes ierīces.** Vienīgi šīs uzlādes ierīces ir piemērotas jūsu elektroinstrumentā izmantojamā litija-jonu akumulatora uzlādei.

Piezīme. Akumulators tiek piegādāts daļēji uzlādētā stāvoklī. Lai izstrādājums spētu darboties ar pilnu jaudu, pirms pirmās lietošanas pilnīgi uzlādējiet akumulatoru, pievienojot to uzlādes ierīcei.

Litija-jonu akumulatoru var uzlādēt jebkurā laikā, nebaudoties samazināt tā kalpošanas laiku. Akumulatoram nekaitē arī pārtraukums uzlādes procesā.

Litija-jonu akumulatorā ir pielietota elektroniskā elementu aizsardzība („Electronic Cell Protection [ECP]”), kas to pasargā no dziļās izlādes. Ja akumulators ir izlādējies, īpaša aizsardzības sistēma izslēdz elektroinstrumentu; šādā gadījumā darbinstruments pārtrauc kustēties.

► **Ja elektroinstrumenti ir automātiski izslēdzies, nemēģiniet to no jauna ieslēgt, nospiežot ieslēdzēju.** Šādas rīcības dēļ var tikt bojāts akumulators.

Lai izņemtu akumulatoru **2**, nospiežiet fiksatora taustiņu **1** un izvelciet akumulatoru no elektroinstrumenta virzienā uz aizmuguri. **Nelietojiet šim nolūkam pārāk lielu spēku.** Ievērojiet norādījumus par atbrīvošanos no nolietotajiem izstrādājumiem.

Puteklju un skaidu uzsūkšana

► Dažu materiālu, piemēram, svīnu saturošu krāsu, dažu koksnes šķirņu, minerālu un metālu putekļi var būt kaitīgi veselībai. Pieskaršanās šādiem putekļiem vai to ieelpošana var izraisīt alerģiskas reakcijas vai elpošanas ceļu slimības elektroinstrumenta lietotājam vai darba vietai tuvumā esošajām personām.

Atsevišķu materiālu putekļi, piemēram, putekļi, kas rodas, zāģējot ozola vai dižskābarža koksni, var izraisīt vēzi, īpaši tad, ja koksne iepriekš ir tikusi ķīmiski apstrādāta (ar hromātu vai koksnes aizsardzības līdzekļiem). Azbestu saturošus materiālus drīkst apstrādāt vienīgi personas ar īpašām profesionālām iemaņām.

- Pielietojiet apstrādājamajam materiālam vispiemērotāko putekļu uzsūkšanas metodi.
- Darba vietai jābūt labi ventilējama.
- Darba laikā ieteicams izmantot masku elpošanas ceļu aizsardzībai ar filtrēšanas klasi P2.

Ievērojiet jūsu valstī spēkā esošos priekšrakstus, kas attiecas uz apstrādājamo materiālu.

► **Nepielaujiet putekļu uzkrāšanos darba vietā.** Putekļi var viegli aizdegties.

Putekļu uzsūkšana, uzkrājot tos konteinerā (attēli B1 – B4)

Novietojiet putekļu konteineru **3** uz putekļu uzsūkšanas kanāla īscaurules **10** un piespiediet, līdz tas fiksējas.

Lai iztukšotu putekļu konteineru **3**, pavelciet to lejup, līdz konteiners atdalās no izvadatveres.

Pirms putekļu konteineru **3** atvēršanas ieteicams pāris reizes uzstīt ar to pa cieta virsmu, kā parādīts attēlā, šādi atbrīvojot putekļus, kas pielipuši filtrējošajam elementam.

Stingri turot putekļu konteineru **3**, paceliet augšup filtrējošo elementu **11** un iztukšojiet putekļu konteineru. Ar mikstu suku iztīriet filtrējošā elementa **11** ieloces.

Putekļu uzsūkšana ar ārējā putekļsūcēja palīdzību (attēls C)

Uzbidiet uzsūkšanas adapteru **12** uz putekļu uzsūkšanas kanāla īscaurules **10**. Uzsūkšanas adapteram **12** var pievienot uzsūkšanas šļūteni ar diametru 19 mm.

Pārskats par elektroinstrumenta pievienošanu dažāda tipa putekļsūcējiem ir ienests šīs lietošanas pamācības beigās.

Putekļsūcējam jābūt piemērotam apstrādājamā materiāla putekļu uzsūkšanai.

Veselībai īpaši kaitīgu, kancerogēnu vai sausu putekļu uzsūkšanai lietojiet speciālus putekļsūcējus.

Sliploksnes nomaīņa (attēls D)

Pirms jaunas sliploksnes iestiprināšanas notīriet netīrumus un putekļus no sliploksnes pamatnes **5**, piemēram, ar otu.

Lai nodrošinātu optimālu putekļu uzsūkšanu, sekojiet, lai putekļu aizvadišanas atvērumi sliploksnē sakristu ar urbumiem sliploksnes pamatnē.

Sliploksnes pamatne **5** ir pārklāta ar mikroaķu materiālu, kas ļauj uz tās ātri un vienkārši nostiprināt sliploksnes ar mikroaķu pārklājumu.

Ar vieglu sitienu attīriet sliploksnes **5** pārklājumu no putekļiem pirms sliploksnes **4** iestiprināšanas, šādi panākot optimālu satveri.

Elektroinstrumentis ir apgādāts ar 2 sliploksnēm, kuras atkarībā no nolietojamās pakāpes var nomainīt arī atsevišķi.

► **Izmantojiet elektroinstrumentu tikai tad, ja uz tā ir nostiprinātas abas sliploksnes.**

► **Lietojiet tikai sliploksnes ar vienādu graudainību.**

Novietojiet sliploksni **4** ar vienu tās pusi uz sliploksnes pamatnes **5** un stingri piespiediet, panākot, lai sliploksne cieši piegultu pamatnei.

Lai noņemtu sliploksni **4**, satveriet to aiz viena stūra un atraujiet no sliploksnes pamatnes **5**.

Kopā ar elektroinstrumentu ir izmantojamas firmas Bosch deltas veida slipmašīnām paredzētās sliploksnes.

Citi sliploksnes darbinstrumenti, piemēram, ar pārklājumu no neaustā materiāla vai pulēšanas filca, ir iestiprināmi līdzīgi, kā sliploksnes pamatne.

Sliploksņu izvēle

Lietotājam ir iespējams izvēlēties dažādu šķirņu sliploksnes, atkarībā no apstrādājamā materiāla un vēlamā virsmas apstrādes ātruma.

		Graudainība	
Dažādu materiālu, piemēram, koka, krāsas, pildvielu, laku, cieta un miksta koka, kā arī skaidu plākšņu un metāla apstrādei			40 – 180
Priekšslipēšanai, piemēram, rupju neeveltu siju un dēļu apstrādei	rupja	40	
Plakanu virsmu slipēšanai un nelielu nelidzenumu nogludināšanai	vidēja	80, 120	
Cietas koksnes galīgajai apdarei un smalkslipēšanai	smalka	180	

Veiciet virsmu gala apstrādi vai pulēšanu, lietojot neausto materiālu vai pulēšanas filcu, īpaši tad, ja tiek apstrādāts metāls vai akmens.

Atkarībā no vēlamās virsmas kvalitātes var izvēlēties darbinstrumentus ar dažādu šķirņu neaustā materiāla vai pulēšanas filca pārklājumu.

Slipēšanas pamatnes nomaīņa (attēls E)

- 1 Pabīdīet SDS sviru slipēšanas pamatnes fiksēšanai **6** līdz galam pa labi.
- 2 Iznemiet slipēšanas pamatni **5**.
- 3 No apakšas tuviniet slipēšanas pamatni **5** pamatnes stiprinājumam un stingri piespiediet pamatni pie tā.
- 4 Pabīdīet SDS sviru slipēšanas pamatnes fiksēšanai **6** līdz galam pa kreisi.

Piemēram, ja ir nolietojusies sliploksne priekšējā daļā, to var izņemt kopā ar slipēšanas pamatni, pagriezt par 120° un no jauna iestiprināt instrumentā.

Īpašās slipēšanas pamatnes

Kopā ar instrumentu piegādāto slipēšanas pamatni **5** var nomainīt pret kādu no īpašajām slipēšanas pamatnēm, ko var iegādāties kā papildpiederumu.

Īpašās slipēšanas pamatnes ir iestiprināmas instrumentā tāpat, kā kopā ar instrumentu piegādātā slipēšanas pamatne. Īpašajām slipēšanas pamatnēm piemērotās sliploksnes ir nostiprināmas un noņemamas tāpat, kā oriģinālās sliploksnes.

Pamatne ar izvīrījumu žalūziju slipēšanai (attēls F)

Lietojot pamatni ar izvīrījumu žalūziju slipēšanai **14**, ļauj apstrādāt virsmas īpaši grūti pieejamās vietās, piemēram, slipēt logu žalūzijas, plauktus vai durvis.

Pamatne ar plakanu mēles veida izvīrzījumu (attēls G)

Pamatne ar plakanu mēles veida izvīrzījumu **15** ļauj apstrādāt virsmas šaurās spraugās un starptelpās.

Pamatne ar ovālu mēles veida izvīrzījumu (attēls H)

Pamatne ar ovālu mēles veida izvīrzījumu **17** ļauj apstrādāt noapaļotas virsmas un izslīpēt atvērumus vai arī noslīpēt priekšmetus ar ieliektām virsmām, piemēram, mēbeles, kāpņu margas vai apkures radiatoru pārsegus.

Lietošana

Uzsākot lietošanu

Akumulatora ievietošana

► **Lietojiet tikai oriģinālos Bosch litija-jonu akumulatorus, kuru spriegums atbilst uz elektroinstrumenta marķējuma plāksnītes norādītajai vērtībai.** Citu akumulatoru lietošana var būt par cēloni savainojumiem vai izraisīt aizdegšanos.

Ieslēgšana un izslēgšana

Lai **ieslēgtu** elektroinstrumentu, pārvietojiet ieslēdzēju **8** apakšējā stāvoklī „1”.

Lai **izslēgtu** elektroinstrumentu, pārvietojiet ieslēdzēju **8** augšējā stāvoklī „0”.

Lai taupītu enerģiju, ieslēdziet elektroinstrumentu tikai tad, kad tas tiek lietots.

Akumulatora uzlādes pakāpes indikators

Akumulatora uzlādes pakāpes indikators **7**, ko veido 3 zaļas mirdzdiodes, pēc elektroinstrumenta ieslēgšanas parāda akumulatora uzlādes pakāpi.

Mirdzdiode	Akumulatora ietilpība
Pastāvīgi deg 3 mirdzdiodes	≥ 66 %
Pastāvīgi deg 2 mirdzdiodes	34 – 65 %
Pastāvīgi deg 1 mirdzdiode	11 – 33 %
Lēni mirgo 1 mirdzdiode	≤ 10 %

Termoatkarīga aizsardzība pret pārslodzi

Pareizi lietojot elektroinstrumentu, tas netiek pārslogots. Taču, ja noslodze ir pārāk liela vai tiek pārsniegta akumulatora pieļaujamā darba temperatūra, kas ir 70 °C, elektroniskā aizsardzības ierīce izslēdz elektroinstrumentu, līdz tā temperatūra samazinās, nonākot darba temperatūras optimālā vērtību diapazonā.

Akumulatora uzlādes pakāpes indikatora **7** trīs mirdzdiodes mirgo ātrā tempā, ja akumulatora temperatūra ir ārpus pieļaujamo vērtību diapazona robežām, kas ir no –20 līdz +70 °C, un/vai ir nostrādājusi aizsardzība pret pārslodzi.

Aizsardzība pret dziļo izlādi

Litija-jonu akumulatorā ir pielietota elektroniskā elementu aizsardzība („Electronic Cell Protection [ECP]”), kas to pasargā no dziļās izlādes. Ja akumulators ir izlādējies, īpaša aizsardzības sistēma izslēdz elektroinstrumentu; šādā gadījumā darbinstruments pārtrauc kustēties.

Norādījumi darbam

► Pirms elektroinstrumenta novietošanas nogaidiet, līdz apstājas tā kustīgās daļas.

Slīpēšanas ražība ir atkarīga galvenokārt no slīploknes pareizas izvēles.

Vienīgi nevainojamas kvalitātes slīplokšņu lietošana spēj nodrošināt augstu slīpēšanas ražību, vienlaikus saudzējot elektroinstrumentu.

Lai palielinātu slīplokšņu kalpošanas laiku, ieturiet mērenu, pastāvīgu spiedienu uz apstrādājamo virsmu.

Pārlietu liels spiediens uz apstrādājamo virsmu nenodrošina augstu slīpēšanas ražību, bet gan izsauc elektroinstrumenta un slīploknes priekšlaicīgu nolietošanu.

Lai precīzi noslīpētu stūrus, malas un virsmu grūti pieejamās vietās, apstrādei iespējams izmantot tikai slīpēšanas pamatnes stūri vai malu.

Neizmantojiet citu materiālu apstrādei slīplokšņi, kas lietota metāla slīpēšanai.

Lietojiet vienīgi oriģinālos slīpēšanas piederumus, kas ražoti firmā Bosch.

Apkalpošana un apkope

Apkalpošana un tīrīšana

- **Pirms jebkura darba ar elektroinstrumentu (pirms apkopes, darbinstrumenta nomaiņas u. t. t.) kā arī pirms tā transportēšanas vai novietošanas uzglabāšanai nostipriniet elektroinstrumenta ieslēdzēju izslēgtā stāvoklī.** Nejaūši nospiežot ieslēdzēju, var gūt savainojumu.
- **Lai nodrošinātu ilgstošu un nevainojamu elektroinstrumenta darbību, uzturiet tīru tā korpusu un ventilācijas atveres.**

Ja akumulators ir nolietojies, nogādājiet to firmas Bosch pilnvarotā elektroinstrumentu remonta darbnīcā.

Klientu konsultāciju dienests un konsultācijas par lietošanu

Pieprasot konsultācijas un pasūtīt rezerves daļas, noteikti paziņojiet 10 zīmju izstrādājuma numuru, kas atrodams uz elektroinstrumenta marķējuma plāksnītes.

Klientu konsultāciju dienesta darbinieki atbildēs uz Jūsu jautājumiem par izstrādājuma remontu un apkalpošanu, kā arī par rezerves daļu iegādi. Izklājuma zīmējumus un informāciju par rezerves daļām var atrast arī interneta vietnē:

www.bosch-pt.com

Bosch klientu konsultāciju grupa centīsies Jums palīdzēt vislabākajā veidā, sniedzot atbildes uz jautājumiem par mūsu izstrādājumiem un to piederumiem.

Latvijas Republika

Robert Bosch SIA

Bosch elektroinstrumentu servisa centrs

Dzelzavas ielā 120 S

LV-1021 Rīga

Tālr.: 67 146262

Telefaks: 67146263

E-pasts: service-pt@lv.bosch.com

Transportėšana

Pārsūtiet akumulatoru tikai tad, ja tā korpuss nav bojāts. Aizliemējiet vaļējos akumulatora kontaktus un iesaiņojiet akumulatoru tā, lai tas iesaiņojumā nepārvietotos.

Lūdzam ievērot arī ar akumulatoru pārsūtīšanu saistītos nacionālos noteikumus, ja tādi pastāv.

Uz izstrādājumam pievienotajiem litija-jonu akumulatoriem attiecas noteikumi par bīstamo kravu pārvadāšanu. Lietotājs var transportēt akumulatorus ielu transporta plūsmā bez papildu nosacijumiem.

Pārsūtīt tos ar trešo personu starpniecību (piemēram, ar gaisa transporta vai citu transporta aģentūru starpniecību), jāievēro īpaši sūtījuma iesaiņošanas un marķēšanas noteikumi. Tāpēc sūtījumu sagatavošanas laikā jāpieaicina kravu pārvadāšanas speciālists.

Atbrīvošanās no nolietotajiem izstrādājumiem



Nolietotie elektroinstrumenti, akumulatori, piederumi un iesaiņojuma materiāli jāpakļauj otrreizējai pārstrādei apkārtējai videi nekaitīgā veidā.

Neizmetiet nolietotos elektroinstrumentus, akumulatorus un baterijas sadzīves atkritumu tvertnē!

Tikai ES valstīm



Atbilstoši Eiropas Savienības direktīvai 2012/19/ES par nolietotajām elektriskajām un elektroniskajām ierīcēm, lietošanai nederīgi elektroinstrumenti, kā arī, atbilstoši direktīvai 2006/66/EK, bojātie vai nolietotie akumulatori un baterijas jāsavāc atsevišķi un jānogādā otrreizējai pārstrādei apkārtējai videi nekaitīgā veidā.

Akumulatori un baterijas



Litija-jonu akumulatori

Lūdzam ievērot sadaļā „Transportēšana” (lappuse 93) sniegtos norādījumus.

Tiesības uz izmaiņām tiek saglabātas.

Lietuviškai

Saugos nuorodos

Bendrosios darbo su elektriniais įrankiais saugos nuorodos



ĮSPĖJIMAS Perskaitykite visas šias saugos nuorodas ir reikalavimus. Jei nepaisysite

žemiau pateiktų saugos nuorodų ir reikalavimų, gali trenkti elektros smūgis, kilti gaisras ir galite sunkiai susižaloti arba sužaloti kitus asmenis.

Išsaugokite šias saugos nuorodas ir reikalavimus, kad ir ateityje galėtumėte jais pasinaudoti.

Toliau pateiktame tekste vartojama sąvoka „Elektrinis įrankis“ apibūdina įrankius, maitinamus iš elektros tinklo (su maitinimo laidu), ir akumulatorinius įrankius (be maitinimo laidu).

Darbo vietos saugumas

- ▶ **Darbo vieta turi būti švari ir gerai apšviesta.** Netvarkinga arba blogai apšviesta darbo vieta gali tapti nelaimingų atsitikimų priežastimi.
- ▶ **Nedirbkite su elektriniu įrankiu aplinkoje, kurioje yra degių skysčių, dujų ar dulkių.** Elektriniai įrankiai gali kibirkščiuoti, o nuo kibirkščių dulksė arba susikaupę garai gali užsidegti.
- ▶ **Dirbdami su elektriniu įrankiu neleiskite šalia būti žiurovams, vaikams ir lankytojams.** Nukreipę dėmesį į kitus asmenis galite nebesuvaldyti prietaiso.

Elektrosauga

- ▶ **Elektrinio įrankio maitinimo laido kištukas turi atitikti tinklo kištukinio lizdo tipą. Kištuko jokiu būdu negalima modifikuoti. Nenaudokite kištuko adapterių su žemintais elektriniais įrankiais.** Originalūs kištukai, tiksliai tinkantys elektros tinklo kištukiniam lizdui, sumažina elektros smūgio pavojų.
- ▶ **Saugokitės, kad neprisiestumėte prie žemintų paviršių, pvz., vamzdžių, šildytuvų, viryklių ar šaldytuvų.** Kai jūsų kūnas yra žemintas, padidėja elektros smūgio rizika.
- ▶ **Saugokite elektrinį įrankį nuo lietaus ir drėgmės.** Jei į elektrinį įrankį patenka vandens, padidėja elektros smūgio rizika.
- ▶ **Nenaudokite maitinimo laido ne pagal paskirtį, t. y. nešikite elektrinio įrankio paėmę už laido, nekabinkite ant laido, netraukite už jo, jei norite iš kištukinio lizdo ištraukti kištuką. Laidą patieskite taip, kad jo neveiktų karštis, jis neišsitemtų alyva ir jo nepažeistų aštrios detalės ar judančios prietaiso dalys.** Pažeisti arba susipynę laidai gali tapti elektros smūgio priežastimi.
- ▶ **Jei su elektriniu įrankiu dirbate lauke, naudokite tik tokius ilginamuosius laidus, kurie tinka ir lauko darbams.** Naudojant lauko darbams pritaikytus ilginamuosius laidus, sumažėja elektros smūgio pavojus.
- ▶ **Jei su elektriniu įrankiu neišvengiamai reikia dirbti drėgnoje aplinkoje, naudokite nuotėkio srovės saugiklį.** Dirbant su nuotėkio srovės saugikliu sumažėja elektros smūgio pavojus.

Žmonių sauga

- ▶ **Būkite atidūs, sutelkite dėmesį į tai, ką jūs darote ir, dirbdami su elektriniu įrankiu, vadovaukitės sveiku protu. Nedirbkite su elektriniu įrankiu, jei esate pavargę arba vartojote narkotikų, alkoholio ar vaistų.** Akimirksnio neatidumas dirbant su elektriniu įrankiu gali tapti sunkių sužalojimų priežastimi.
- ▶ **Visada dirbkite su asmens apsaugos priemonėmis ir apsauginiais akiniais.** Naudojant asmens apsaugos priemones, pvz., respiratorių ar apsauginę kaukę, neslystantčius batus, apsauginį šalną, klausos apsaugos priemones ir kt., rekomenduojamas atitinkamai pagal naudojamą elektrinį įrankį, sumažėja rizika susižeisti.

- ▶ **Saugokitės, kad elektrinio įrankio neįjungtumėte atsitiktinai. Prieš prijungdami elektrinį įrankį prie elektros tinklo ir/arba akumuliatoriaus, prieš pakeldami ar nešdami išitikinkite, kad jis yra išjungtas.** Jeigu nešdami elektrinį įrankį pirštą laikysite ant jungiklio arba prietaisą įjungsitė į elektros tinklą, kai jungiklis yra įjungtas, gali įvykti nelaimingas atsitikimas.
- ▶ **Prieš įjungdami elektrinį įrankį pašalinkite reguliavimo įrankius arba veržlinius raktus.** Prietaiso besisukančioje dalyje esantis įrankis ar raktas gali sužaloti.
- ▶ **Stenkitės, kad kūnas visada būtų normalioje padėtyje. Dirbdami stovėkite saugiai ir visada išlaikykite pusiausvyrą.** Tvirtai stovėdami ir gerai išlaikydami pusiausvyrą galėsite geriau kontroliuoti elektrinį įrankį netikėtoje situacijoje.
- ▶ **Dėvėkite tinkamą aprangą. Nedėvėkite plačių drabužių ir papuošalų. Saugokite plaukus, drabužius ir pirštines nuo besisukančių elektrinio įrankio dalių.** Laisvus drabužius, papuošalus bei ilgus plaukus gali įtraukti besisukančios dalys.
- ▶ **Jei yra numatyta galimybė prijungti dulkių nusiurbimo ar surinkimo įrenginius, visada išitikinkite, ar jie yra prijungti ir ar tinkamai naudojami.** Naudojant dulkių nusiurbimo įrenginius sumažėja kenksmingas dulkių poveikis.

Rūpestinga elektrinių įrankių priežiūra ir naudojimas

- ▶ **Neperkraukite prietaiso. Naudokite jūsų darbu tinkamą elektrinį įrankį.** Su tinkamu elektriniu įrankiu jūs dirbsite geriau ir saugiau, jei neviršysite nurodyto galimumo.
- ▶ **Nenaudokite elektrinio įrankio su sugedusiu jungikliu.** Elektrinis įrankis, kurio nebegalima įjungti ar išjungti, yra pavojingas ir jį reikia remontuoti.
- ▶ **Prieš reguliuodami prietaisą, keisdami darbo įrankius ar prieš valydami prietaisą, iš elektros tinklo lizdo ištraukite kištuką ir/arba išimkite akumuliatorių.** Ši atsargumo priemonė apsaugos jus nuo netikėto elektrinio įrankio įsijungimo.
- ▶ **Nenaudojamą elektrinį įrankį sandėliuokite vaikams ir nemokantiems juo naudotis asmenims neprieinamoje vietoje.** Elektriniai įrankiai yra pavojingi, kai juos naudoja nepatyrę asmenys.
- ▶ **Rūpestingai prižiūrėkite elektrinį įrankį. Patikrinkite, ar besisukančios prietaiso dalys tinkamai veikia ir niekur nestringa, ar nėra sulūžusių ar pažeistų dalių, kurios trikdytų elektrinio įrankio veikimą. Prieš vėl naudojant prietaisą, pažeistos prietaiso dalys turi būti sutaisytos.** Daugelio nelaimingų atsitikimų priežastis yra blogai prižiūrimi elektriniai įrankiai.
- ▶ **Pjovimo įrankiai turi būti aštrūs ir švarūs.** Rūpestingai prižiūrėti pjovimo įrankiai su aštriomis pjaunamosiomis briaunomis mažiau stringa ir juos yra lengviau valdyti.
- ▶ **Elektrinį įrankį, papildomą įrangą, darbo įrankius ir t. t. naudokite taip, kaip nurodyta šioje instrukcijoje, ir atsižvelkite į darbo sąlygas ir atliekamą darbą.** Naudojant elektrinius įrankius ne pagal paskirtį, gali susidaryti pavojingos situacijos.

Rūpestinga akumuliatorinių įrankių priežiūra ir naudojimas

- ▶ **Akumuliatorių įkrauti naudokite tik tuos įkroviklius, kuriuos rekomenduoja gamintojas.** Naudojant kitokio tipo akumuliatoriams skirtą įkroviklį, iškyla gaisro pavojus.
- ▶ **Su elektriniu įrankiu galima naudoti tik jam skirtą akumuliatorių.** Naudojant kitokius akumuliatorius iškyla susižalojimo ir gaisro pavojus.
- ▶ **Nelaikykite sąvaržėlių, monetų, raktų, vinių, varžtų ar kitokių metalinių daiktų arti ištraukto iš prietaiso akumuliatoriaus kontaktų.** Užtrumpinus akumuliatoriaus kontaktus galima nusideginti ar sukelti gaisrą.
- ▶ **Netinkamai naudojant akumuliatorių, iš jo gali ištekėti skystis. Venkite kontakto su šiuo skystičiu. Jei skystičio pateko ant odos, nuplaukite jį vandeniu, jei pateko į akis – nedelsdami kreipkitės į gydytoją.** Akumuliatoriaus skystis gali sudirginti ar nudeginti odą.

Aptarnavimas

- ▶ **Elektrinį įrankį turi remontuoti tik kvalifikuoti specialistai ir naudoti tik originalias atsargines dalis.** Taip galima garantuoti, jog elektrinis įrankis išliks saugus naudoti.

Saugos nuorodos dirbantiems su šlifuoekliais

- ▶ **Prietaisą leidžiama naudoti tik šlifavimui sausuoju būdu.** Į prietaisą patekęs vanduo padidina elektros smūgio riziką.
- ▶ **Dėmesio, gaisro pavojus! Venkite šlifuojamos medžiagos ir prietaiso įkaitimo, prieš darydami pertrauką, ištuštinkite dulkių surinkimo konteinerį.** Šlifavimo dulcės, esančios dulkių surinkimo maišelyje, mikrofiltro sistemoje, popieriniame maišelyje (arba filtro maišelyje, pvz., dulkių siurblyje) esant tam tikroms sąlygoms, pavyzdžiui, metalo šlifavimo metu likiant kibirkštims, gali savaime užsiliepsnoti. Tai gali būti ypač pavojinga tuo atveju, kai dulcės yra susimaišiusios su lako, poliuretano dalelėmis arba kitomis cheminėmis medžiagomis, o taip pat, kuomet nušlifauta medžiagos masė yra įkaitusi.
- ▶ **Įtvirtinkite ruošinį.** Tvirtinimo įranga arba spaustuvas įtvirtintas ruošinys yra užfiksuojamas žymiai patikimiau nei laikant ruošinį ranka.
- ▶ **Neardykite akumuliatoriaus.** Galimas trumpojo sujungimo pavojus.



Saugokite akumuliatorių nuo karščio, pvz., taip pat ir nuo ilgo saulės spindulių poveikio, ugnies, vandens ir drėgmės. Iškyla sprogo pavojus.

- ▶ **Pažeidus akumuliatorių ar netinkamai jį naudojant, gali išsiveržti garai. Išvėdinkite patalpą, o jei atsirado negalavimų, kreipkitės į gydytoją.** Šie garai gali sudirginti kvėpavimo takus.
- ▶ **Akumuliatorių naudokite tik su jūsų Bosch elektriniu įrankiu.** Tik taip apsaugosite akumuliatorių nuo pavojingos per didelės apkrovos.
- ▶ **Aštrūs daiktai, pvz., viny ar atsuktuvai, arba išorinė jėga gali pažeisti akumuliatorių.** Dėl to gali įvykti vidinis trumpasis jungimas ir akumuliatorius gali sudegti, pradėti rūkti, sprogti ar perkaisti.

Gaminio ir techninių duomenų aprašas



Perskaitykite visas šias saugos nuorodas ir reikalavimus. Jei nepaisysite žemiau pateiktų saugos nuorodų ir reikalavimų, gali trenkti elektros smūgis, kilti gaisras ir galite sunkiai susižaloti arba sužaloti kitus asmenis.

Elektrinio įrankio paskirtis

Šis prietaisas skirtas medienos ruošiniams, plastmasei, glaistui ir lakuotiems paviršiams sausuoju būdu šlifuoti bei poliruoti. Jis ypač tinka profiliuotiems ruošiniams, kampams bei sunkiai prieinamoms vietoms apdirbti.

Pavaizduoti prietaiso elementai

Numeriais pažymėtus elektrinio įrankio elementus rasite šios instrukcijos puslapiuose pateiktuose paveikslėliuose.

- 1 Akumuliatoriaus atblokovimo klavišas
- 2 Akumuliatorius*
- 3 Dulkių surinkimo dėžutė (Microfilter System)
- 4 Šlifavimo popieriaus lapelis*
- 5 Šlifavimo plokštė
- 6 SDS klavišas šlifavimo plokštei atrakinti
- 7 Akumuliatoriaus įkrovos indikatorius
- 8 Įjungimo-išjungimo jungiklis
- 9 Rankena (izoliuotas rankenos paviršius)
- 10 Dulkių išmetimo atvamzdis
- 11 Filtruojamasis elementas (Microfilter System)
- 12 Nusiurbimo adapteris*
- 13 Nusiurbimo žarna*
- 14 Juostelių šlifavimo antgalis*
- 15 Plokščias šlifavimo liežuvisis*
- 16 Šlifavimo popierius šlifavimo liežuveliui*
- 17 Ovalus šlifavimo liežuvisis*

*Pavaizduoti ar aprašyti priedai į tiekiamą standartinį komplektą neįeina. Visą papildomą įrangą rasite mūsų papildomos įrangos programoje.

Techniniai duomenys

Akumuliatorinis universalusis šlifuoškis	PSM 18 LI
Gaminio numeris	3 603 CA1 3..
Nominalioji atampa	V= 18
Tuščiosios eigos sūkių skaičius	min ⁻¹ 11000
Tuščiosios eigos švytavimo judesių skaičius	min ⁻¹ 22000
Šlifuojamojo paviršiaus plotas	cm ² 104
Švytavimo trajektorijos spindulys	mm 1,6
Svoris pagal „EPTA-Procedure 01/2003“	kg 1,3
Leidžiamoji aplinkos temperatūra	
– įkraunant	°C 0 ... +45
– įrankiui veikiant* ir jį sandėliuojant	°C –20 ... +50

* ribota galia, esant temperatūrai < 0 °C

Akumuliatorinis universalusis šlifuoškis	PSM 18 LI
Rekomenduojami akumuliatoriai	PBA 18V...V- PBA 18V...W-A PBA 18V...W-B
Rekomenduojami krovikliai	
įrankiams PBA 18V...V- / PBA 18V...W-A / PBA 18V...W-B	AL 18.. CV
įrankiams PBA 18V...V-	AL 22.. CV

* ribota galia, esant temperatūrai < 0 °C

Informacija apie triukšmą ir vibraciją

Triukšmo emisijos vertės nustatytos pagal EN 60745-2-4.

Pagal A skalę išmatuotas prietaiso garso slėgio lygis tipiniu atveju siekia 72 dB(A). Paklaida K = 3 dB.

Triukšmo lygis dirbant su prietaisu gali viršyti 80 dB(A).

Dirbkite su klausos apsaugos priemonėmis!

Vibracijos bendroji vertė a_h (trijų krypčių atstojamasis vektorius) ir paklaida K nustatytos pagal EN 60745-2-4:

$$a_h = 7 \text{ m/s}^2, K = 1,5 \text{ m/s}^2.$$

Šioje instrukcijoje pateiktas vibracijos lygis buvo išmatuotas pagal EN 60745 normoje standartizuotą matavimo metodą, ir jį galima naudoti elektriniams įrankiams palyginti. Jis skirtas vibracijos poveikiui laikinai įvertinti.

Nurodytas vibracijos lygis atspindi pagrindinius elektrinio įrankio naudojimo atvejus. Tačiau jeigu elektrinis įrankis naudojamas kitokiais paskirčiais, su kitokia papildoma įranga arba jeigu jis nepakankamai techniškai prižiūrimas, vibracijos lygis gali kisti. Tokiu atveju vibracijos poveikis per visą darbo laikotarpį gali žymiai padidėti.

Norint tiksliai įvertinti vibracijos poveikį per tam tikrą darbo laiką, reikia atsižvelgti ir į laiką, per kurį elektrinis įrankis buvo įjungtas arba, nors ir veikė, bet nebuvo naudojamas. Tai įvertinus, vibracijos poveikis per visą darbo laiką žymiai sumažės. Dirbančiam nuo vibracijos poveikio apsaugoti paskirkite papildomas apsaugos priemones, pvz.: elektrinių ir darbo įrankių techninę priežiūrą, rankų šildymą, darbo eigos organizavimą.

Atitikties deklaracija




Atsakingai pareiškiamo, kad skyrįje „Techniniai duomenys“ aprašytas gaminys atitinka privalomos Direktyvų 2011/65/ES, iki 2016 balandžio 19 d.: 2004/108/EB, nuo 2016 balandžio 20 d.: 2014/30/ES, 2006/42/EB reikalavimus ir jų pakeitimus bei šiuos standartus: EN 60745-1, EN 60745-2-4.

Techninė byla (2006/42/EB) laikoma:

Robert Bosch GmbH, PT/ETM9,
70764 Leinfelden-Echterdingen, GERMANY

Henk Becker	Helmut Heinzelmann
Executive Vice President Engineering	Head of Product Certification PT/ETM9

PPA
 i. V. K. W. L.

Robert Bosch GmbH, Power Tools Division
70764 Leinfelden-Echterdingen, GERMANY
Leinfelden, 10.02.2015

Montavimas

- ▶ **Prieš pradėdami elektrinio įrankio techninę priežiūrą, darbo įrankio keitimą ar kitus darbus, taip pat prieš elektrinį įrankį transportuoti ar sandėliuoti, užblokuokite įjungimo-išjungimo jungiklį padėtyje „išjungta“.** Netyčia įjungus įjungimo-išjungimo jungiklį iškyla susižalojimo pavojus.

Akumulatoriaus išėmimas (žr. pav. A)

- ▶ **Naudokite tik priedų puslapyje nurodytus kroviklius.** Tik šie krovikliai yra priderinti prie Jūsų elektriniame prietaise naudojamo ličio jonų akumulatoriaus.

Nuoroda: Akumulatorius pateikiamas iš dalies įkrautas. Kad akumulatorius veiktų visa galia, prieš pirmąjį naudojimą akumulatorių kroviklyje visiškai įkraukite.

Ličio jonų akumulatorių galima įkrauti bet kada, eksploatavimo trukmė dėl to nesutrumpėja. Krovimo proceso nutraukimas akumulatoriui nekenkia.

Celių apsaugos sistema „Electronic Cell Protection (ECP)“ saugo ličio jonų akumulatorių nuo visiškos iškrovos. Kai akumulatorius išsikrauna, apsauginis išjungiklis išjungia elektrinį įrankį, ir darbo įrankis nebesisuka.

- ▶ **Jeigu elektrinis įrankis išsijungė automatiškai, nebandykite vėl spausti įjungimo-išjungimo jungiklio.** Taip galite sugadinti ličio jonų akumulatorių.

Norėdami išimti akumulatorių **2**, spauskite akumulatoriaus fiksavimo klavišą **1** ir traukite akumulatorių atgal iš elektrinio prietaiso. **Traukdami nenaudokite jėgos.**

Vadovaukitės pateiktomis nuorodomis dėl prietaiso ir akumulatoriaus šalinimo.

Dulkių, pjuvenų ir drožlių nusiurbimas

- ▶ Medžiagų, kurių sudėtyje yra švino, kai kurių rūšių medienos, mineralų ir metalų dulkės gali būti kenksmingos sveikatai. Dirbančiam arba netoli esantiems asmenims nuo sąlyčio su dulkiemis arba jų įkvėpus gali kilti alerginės reakcijos, taip pat jie gali susirgti kvėpavimo takų ligomis. Kai kurios dulkės, pvz., ažuolo ir buko, yra vėžį sukeliančios, o ypač, kai mediena yra apdorota specialiomis medienos priežiūros priemonėmis (chromatu, medienos apsaugos priemonėmis). Medžiagas, kuriose yra asbesto, leidžiama apdoroti tik specialistams.
 - Jei yra galimybė, naudokite apdirbami medžiagai tinkančią dulkių nusiurbimo įrangą.
 - Pasirūpinkite geru darbo vietos vėdinimu.
 - Rekomenduojama dėvėti kvėpavimo takų apsauginę kaukę su P2 klasės filtru.

Laikykites jūsų šalyje galiojančių apdorojamoms medžiagoms taikomų taisyklių.

- ▶ **Saugokite, kad darbo vietoje nesusikauptų dulkių.** Dulks lengvai užsidega.

Vietinis nusiurbimas į dulkių surinkimo dėžutę (žr. pav. B1 – B4)

Užmaukite dulkių surinkimo dėžutę **3** ant dulkių išmetimo atvamzdžio **10** taip, kad ji užsifiksuotų.

Norėdami ištuštinti nuimkite dulkių surinkimo dėžutę **3**, pa-traukę ją žemyn.

Prieš atidarant dulkių surinkimo dėžutę **3** rekomenduojama nupurtyti dulkes nuo filtruojančio elemento, stuktelint dėžutę į koją nors kietą pagrindą.

Tvirtai laikykite dulkių surinkimo dėžutę **3**, atlenkite į viršų filtruojamąjį elementą **11** ir dulkių surinkimo dėžutę ištuštinkite. Minkštu šepečiu išvalykite filtruojamo elemento **11** menteles.

Išorinis dulkių nusiurbimas (žr. pav. C)

Įstatykite nusiurbimo adapterį **12** į dulkių išmetimo atvamzdį **10**. Prie nusiurbimo adapterio **12** galima prijungti 19 mm skersmens nusiurbimo žarną.

Apžvalga, kaip prijungti prie įvairių dulkių siurblių, rasite šios naudojimo instrukcijos pabaigoje.

Dulkių siurblys turi būti pritaikytas apdirbamo ruošinio pjuvenoms, drožlėms ir dulkėms nusiurbti.

Sveikatai ypač pavojingoms, vėžį sukeliančioms, sausoms dulkėms nusiurbti būtina naudoti specialų dulkių siurblių.

Šlifavimo popieriaus keitimas (žr. pav. D)

Prieš uždėdami naują šlifavimo popieriaus lapelį nuo šlifavimo plokštės **5**, pašalinkite, pvz., teptuku, nešvarumus ir dulkes.

Norint, kad dulkių nusiurbimas vyktų optimaliai, skylės šlifavimo popieriaus skritulyje turi sutapti su šlifavimo plokštės kiaurymėmis.

Šlifavimo plokštė **5** turi kibų paviršių, prie kurio galima greitai ir paprastai pritvirtinti kibius šlifavimo popieriaus lapelius.

Nukratykite dulkes nuo šlifavimo plokštės **5** prieš uždėdami šlifavimo popieriaus lapelį **4**, tuomet lapelis prikibs tvirtčiai.

Prietaisas yra naudojamas su 2 šlifavimo popieriaus lapeliais, kuriuos galima keisti ir atskirai, priklausomai nuo jų susidėvėjimo laipsnio.

- ▶ **Prietaisą leidžiama naudoti tik tuomet, kai abu lapeliai yra pritvirtinti.**

- ▶ **Naudokite tik to paties rupumo šlifavimo popieriaus lapelius.**

Šlifavimo lapelį **4** pridėkite lygiai prie vieno šlifavimo plokštės **5** krašto, tada šlifavimo lapelį uždėkite ant šlifavimo plokštės ir tvirtai jį prispauskite.

Norėdami nuimti šlifavimo popieriaus lapelį **4**, suėmę už kamelio atkelkite ir nuplėskite jį nuo šlifavimo plokštės **5**.

Galite naudoti ir Bosch trikampiame šlifuoekliui skirtus šlifavimo popieriaus lapelius.

Specialūs šlifavimo antgaliai, pvz., karšinio ar poliravimo veltinio antgaliai, yra tvirtinami prie šlifavimo plokštės tokiu pat būdu.

Šlifavimo popieriaus pasirinkimas

Atsižvelgiant į šlifuojamos medžiagos rūšį ir norimą šlifavimo efektyvumą galima pasirinkti įvairių šlifavimo popierių:

	Grūdėtumas
Įvairioms medžiagoms, pvz., medienai, dažams, užpildams, lakui, kietajai ir minkštajai medienai bei medienos drožlių plokštėms ir metalui, apdoroti	40 – 180
Pirminiam šlifavimui, pvz., šurkščių, grubus neobliuotų tašų bei lentų	40
Lygioms plokštumoms šlifuoti ir nedideliams nelygumams išlyginti	vidutinis 80, 120
Baigiamajam ir glotniajam kietmedžio šlifavimui	smulkus 180

Norėdami poliruoti metalą ir akmenį, naudokite karšįnį ar poliravimo veltinį.

Veltinio rūšį pasirinkite pagal pageidaujamą paviršiaus apdirbimo kokybę.

Šlifavimo plokštės keitimas (žr. pav. E)

- 1 Pastumkite SDS klavišą šlifavimo plokštei atrakinti **6** iki galo į dešinę.
- 2 Nuimkite šlifavimo plokštę **5**.
- 3 Šlifavimo plokštę **5** iš apačios pridėkite prie šlifavimo plokštės laikiklio ir tvirtai prispauskite.
- 4 Pastumkite SDS klavišą šlifavimo plokštei atrakinti **6** iki galo į kairę.

Jeigu, pvz., priekinė šlifavimo popieriaus dalis susidėvėjo, galima nuimti visą šlifavimo plokštę, pasukti ją 120° kampu ir vėl uždėti.

Specialiosios šlifavimo plokštės

Jūs galite pakeisti komplekte esančią šlifavimo plokštę **5** specialia šlifavimo plokšte, kurią galima įsigyti kaip papildomą įrangą.

Sumontuoti specialią šlifavimo plokštę galima analogiškai, kaip ir komplekte esančiąją standartinę šlifavimo plokštę.

Nuimti ir uždėti šlifavimo popieriaus lapelį galima taip pat, kaip ir originalųjį, tvirtinamą prie standartinės šlifavimo plokštės.

Juostelių šlifavimo antgalis (žr. pav. F)

Juostelių šlifavimo antgaliu **14** galima apdirbti ypač sunkiai prieinamas vietas, pvz., langinių, spintų, durų juosteles.

Plokščias šlifavimo liežuvėlis (žr. pav. G)

Plokščiu šlifavimo liežuvėliu **15** galima apdirbti, pvz., siauras angas ir plyšius.

Ovalus šlifavimo liežuvėlis (žr. pav. H)

Su ovaliu šlifavimo liežuvėliu **17** galima labai patogiai apdirbti įvairius išlenkimus bei ertmes, taip pat užapvalinimus, pvz., baldų, turėklų, radiatorių detales.

Naudojimas

Paruošimas naudoti

Akumulatoriaus įdėjimas

- ▶ Naudokite tik originalius Bosch ličio jonų akumulatorius, kurių įtampa atitinka Jūsų elektrinio prietaiso firminėje lentelėje nurodytą įtampą. Naudojant kitokius akumulatorius iškyla pavojus susižeisti arba sukelti gaisrą.

Įjungimas ir išjungimas

Norėdami elektrinį prietaisą **įjungti**, įjungimo-išjungimo jungiklį **8** pastumkite žemyn į padėtį „1“.

Norėdami elektrinį prietaisą **išjungti**, įjungimo-išjungimo jungiklį **8** pastumkite aukštyn į padėtį „0“.

Kad tausotumėte energiją, elektrinį įrankį įjunkite tik tada, kai naudosite.

Akumulatoriaus įkrovos indikatorius

Akumulatoriaus įkrovos indikatorius **7**, kurį sudaro 3 žali šviesos diodai, esant įjungtam elektriniam įrankiui rodo akumulatoriaus įkrovos būklę.

Šviesos diodai	Talpa
Dega nuolat 3 x žali	≥ 66 %
Dega nuolat 2 x žali	34 – 65 %
Dega nuolat 1 x žalias	11 – 33 %
Lėtai mirksi 1 x žalias	≤ 10 %

Su temperatūros pokyčiu susijusi apsauga nuo perkrovos

Jei elektrinis prietaisas naudojamas pagal paskirtį, jis nebus veikiamas per didelės apkrovos. Esant per didelei apkrovai arba viršijus leistiną 70 °C akumulatoriaus temperatūrą, elektrinis įtaisas išjungia elektrinį prietaisą, kol jo temperatūra vėl pasieks optimalią darbinę temperatūrą.

Akumulatoriaus įkrovos indikatorius **7** 3 šviesos diodai ir mirksi greitai, kai akumulatoriaus temperatūra yra už darbinės temperatūros intervalo nuo –20 iki +70 °C ribų.

Apsauga nuo visiškos iškrovos

Celių apsaugos sistema „Electronic Cell Protection (ECP)“ saugo ličio jonų akumuliatorių nuo visiškos iškrovos. Kai akumulatorius išsikrauna, apsauginis išjungiklis išjungia elektrinį įrankį, ir darbo įrankis nebesisuka.

Darbo patarimai

- ▶ Prieš padėdami prietaisą išjunkite jį ir palaukite, kol variklis visiškai sustos.

Šlifavimo našumą daugiausia lemia šlifavimo popieriaus pasirinkimas.

Tik geras šlifavimo popierius garantuoja šlifavimo kokybę ir padeda tausoti prietaisą.

Stenkitės visuomet vienodai prispausti prietaisą, tuomet šlifavimo popierius naudosis ilgiau.

Stipresnis prispaudimas nepadidina šlifavimo našumo, o tik pagreitina prietaiso ir šlifavimo priemonių susidėvimą.

Jei norite tiksliai nušlifuoti kampus ir sunkiai prieinamas, siauras vietas, galite naudoti tik šlifavimo plokštės viršūnę arba vieną kraštą.

Tuo pačiu šlifavimo popieriaus lakštu, kuriuo šlifavote metalą, nešlifukite kitų medžiagų.

Naudokite tik originalius Bosch šlifavimo priedus bei įrangą.

Priežiūra ir servisas

Priežiūra ir valymas

- ▶ **Prieš pradėdami elektrinio įrankio techninę priežiūrą, darbo įrankio keitimą ar kitus darbus, taip pat prieš elektrinį įrankį transportuoti ar sandėliuoti, užblokuokite įjungimo-išjungimo jungiklį padėtyje „išjungta“.** Netyčia įjungus įjungimo-išjungimo jungiklį išskyla susižalojimo pavojus.
- ▶ **Reguliariai valykite elektrinį įrankį ir ventiliacines angas jo korpuse, tuomet galėsite dirbti kokybiškai ir saugiai.**

Jei akumulatorius neveikia, prašome kreiptis į Bosch įgaliotą klientų aptarnavimo tarnybą.

Klientų aptarnavimo skyrius ir naudotojų konsultavimo tarnyba

Ieškant informacijos ir užsakant atsargines dalis būtina nurodyti dešimtženklį gaminio užsakymo numerį.

Klientų aptarnavimo skyriuje gausite atsakymus į klausimus, susijusius su jūsų gaminio remontu, technine priežiūra bei atsarginėmis dalimis. Detalius brėžinius ir informaciją apie atsargines dalis rasite čia:

www.bosch-pt.com

Bosch naudotojų konsultavimo tarnybos specialistai mielai atsakys į klausimus apie mūsų gaminius ir papildomą įrangą.

Lietuva

Bosch įrankių servisas

Informacijos tarnyba: (037) 713350

Įrankių remontas: (037) 713352

Faksas: (037) 713354

El. paštas: service-pt@lv.bosch.com

Transportavimas

Siųskite tik tokius akumulatorius, kurių nepažeistas korpusas. Apklįjuokite kontaktus ir supakuokite akumulatorių taip, kad jis pakuotėje nejudėtų.

Taip pat laikykites ir esamų papildomų nacionalinių taisyklių.

Kartu pateikiamų ličio jonų akumuliatorių gabenimui taikomos pavojingų krovinių gabenimą reglamentuojančių įstatymų nuostatos. Naudotojui akumulatorius gabenti keliais leidžiama be jokių apribojimų.

Jei siunčiant pasitelkiami tretieji asmenys (pvz., oro transportas, ekspedijavimo įmonė), būtina atsižvelgti į pakuotei ir ženkliniui taikomus ypatingus reikalavimus. Būtina, kad rengiant siuntą dalyvautų pavojingų krovinių gabenimo specialistas.

Šalinimas



Elektriniai įrankiai, akumulatoriai, papildoma įranga ir pakuotės turi būti ekologiškai utilizuojami.

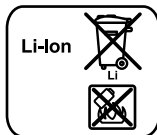
Elektrinių įrankių, akumuliatorių bei baterijų nemeskite į buitinių atliekų konteinerius!

Tik ES šalims:



Pagal Europos direktyvą 2012/19/ES, naudoti nebetinkami elektriniai įrankiai ir, pagal Europos direktyvą 2006/66/EB, pažeisti ir išieškoti akumulatoriai bei baterijos turi būti surenkami atskirai ir perdirbami aplinkai nekenksmingu būdu.

Akumulatoriai ir baterijos



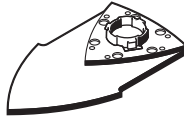
Ličio jonų:

Prašome laikytis skyriuje „Transportavimas“, psl. 98 pateiktų nuorodų.

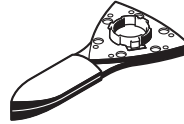
Galimi pakeitimai.



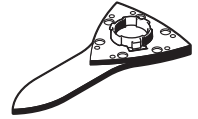
2 608 601 181



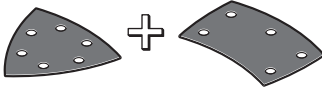
2 608 000 200



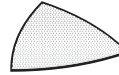
2 608 000 198



2 608 000 199



P 40	2 609 256 A61
P 60	2 609 256 A62
P 80	2 609 256 A63
P 120	2 609 256 A64
P 180	2 609 256 A65
P 240	2 609 256 A66
4x40, 4x120, 2x180	2 609 256 A67



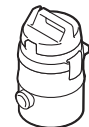
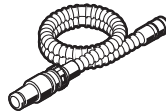
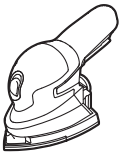
2 601 099 044



2 601 099 074



2 608 607 419



1 600 499 005

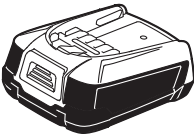
Ø 19 mm
2 600 793 009 (3 m)
1 610 793 002 (5 m)

2 607 000 748

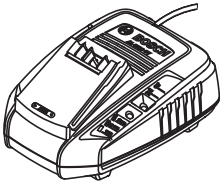
PAS 11-21
PAS 12-27
PAS 12-27 F



PBA 18V...V -.



**PBA 18V...W-A
PBA 18V...W-B**



AL1830 CV